



ERKADO

les portes sont notre monde

CATALOGUE
INVESTISSEUR

Édition 1/2026

FR/EUR



ERKADO
les portes sont notre monde

Gościeradów-Folwark Osiedle POM 8
23-275 Gościeradów
Pologne

www.erkado.pl

TABLE DES MATIÈRES

PALETTE DE COULEURS STANDARD ET SPÉCIALE	4
---	----------

PORTES INTÉRIEURES STRATIFIÉES

PORTES INTÉRIEURES À PANNEAUX STRATIFIÉS ALTAMURA.....	6
VANTAIL À PANNEAU AVEC À RECOUVREMENT / À CHANT DROIT	8
STRUCTURE DU VANTAIL EN VERSION VA-ET-VIENT	9
STRUCTURE DU VANTAIL - CLASSE DE PERFORMANCE MÉCANIQUE 4	10
STRUCTURE DU VANTAIL - PERFORMANCE ACOUSTIQUE 37 dB / 33 dB	10
HUISSERIE D'ANGLE LARGE EN ACIER (SIMPLE VANTAIL) /	
HUISSERIE D'ANGLE LARGE EN ACIER (DOUBLE VANTAIL)	11
HUISSERIE RÉGLABLE EN ACIER (SIMPLE VANTAIL) /	
HUISSERIE RÉGLABLE EN ACIER (DOUBLE VANTAIL).....	12
HUISSERIE À CHANT DROIT EN ACIER (SIMPLE VANTAIL) /	
HUISSERIE À CHANT DROIT EN ACIER (DOUBLE VANTAIL).....	13
HUISSERIE FIXE MDF.....	14
HUISSERIE RÉGLABLE MDF À RECOUVREMENT	15
HUISSERIE RÉGLABLE MDF À CHANT DROIT.....	16

PORTES PALIÈRES

OKTIS RC3 / OKTIS RC3 EI30.....	17
OKTIS RC2 / OKTIS RC2 EI30.....	19
HUISSERIE EN ACIER OKTIS - RC3 EI30, RC2 EI30.....	21
HUISSERIE EN ACIER OKTIS - RC3 et RC2	21
HABILLAGE DE BASE TYPE A10 - MDF/MDF NRO.....	22
FORTECA RC3 / RC2	23
HUISSERIE FIXE MDF.....	25
HUISSERIE RÉGLABLE EN ACIER ENVELOPPANTE.....	26
HUISSERIE EN ACIER À GRAND PROFIL D'ANGLE.....	27
HERSE SET 30 dB / 32 dB / 39 dB	28
HUISSERIE FIXE MDF.....	30
HUISSERIE RÉGLABLE MDF	31
HUISSERIE RÉGLABLE EN ACIER ENVELOPPANTE.....	32
HUISSERIE EN ACIER À GRAND PROFIL D'ANGLE.....	32
HUISSERIE UNITED EN ACIER	33

PORTES COUPE-FEU

LEDA EI30 / EI60	34
HUISSERIE FIXE EN BOIS COUPE-FEU	36
HUISSERIE RÉGLABLE EN ACIER ENVELOPPANTE COUPE-FEU	37
HUISSERIE D'ANGLE EN ACIER COUPE-FEU - PROFIL LARGE.....	37
LEDA EI30, EI60 À DOUBLE VANTAIL	38



PALETTE DE COULEURS STANDARD ET SPÉCIALE

Le catalogue d'investissement définit les possibilités de produits de l'offre ERKADO disponibles dans l'ensemble des coloris du nuancier ainsi qu'en coloris spéciaux. En fonction du type d'investissement et de la classe attendue pour la menuiserie intérieure, la catégorie CPL est la finition recommandée pour les commandes d'investissement. Les stratifiés utilisés dans l'offre standard ERKADO, d'une épaisseur de 0,2 mm et 0,7 mm, sont conformes à la norme EN-438 relative aux stratifiés, applicable à la production de stratifiés CPL et HPL.

Les stratifiés CPL / HPL sont des matériaux de finition caractérisés par une grande durabilité et une haute résistance aux dommages mécaniques (abrasion, rayures), ainsi qu'aux rayons UV et aux températures élevées. Les stratifiés CPL / HPL en coloris spéciaux dédiés aux projets d'investissement sont disponibles à partir d'une quantité minimale de 50 vantaux, ou font l'objet d'accords individuels avec ERKADO.

Les stratifiés ST CPL sont des matériaux de finition caractérisés par une surface mate, un revêtement anti-taches (anti-traces de doigts), une grande durabilité oraz une haute résistance aux rayons UV et aux températures élevées. Ils peuvent être utilisés avec succès dans les projets où l'impact visuel est prioritaire.

Les revêtements PREMIUM sont des finitions basées sur des films en polypropylène. Bien que leur technologie de production diffère de celle des stratifiés CPL et HPL, ERKADO propose également cette surface pour les projets d'investissement en raison de sa haute résistance.

Les revêtements GREKO constituent le groupe de décors de base, utilisant la technologie de production de papiers décoratifs d'un grammage et d'une finition spécifiques. Ils se caractérisent par une résistance mécanique inférieure et, par conséquent, un prix plus attractif.

Les déclarations détaillées et les fiches techniques des stratifiés des différents fabricants sont disponibles auprès des responsables régionaux, accompagnées des fiches caractéristiques des matériaux.

CPL et ST CPL



WENGE DARK ST CPL



CHÊNE ST CPL



CHÊNE GRIS ST CPL



GRIS PIERRE ST CPL *)
(proche de : RAL 1019,
NCS S 4005-Y20R)



NOIR ST CPL *)
(similaire à : RAL 9011,
NCS S 9000-N)



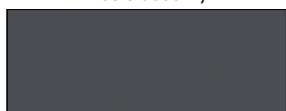
BLEU MARINE ST CPL *)
(similaire à : RAL 5011,
NCS 8010-R90B)



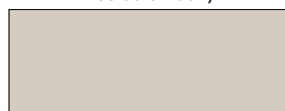
VERT FONCÉ ST CPL *)
(similaire à : RAL 6007,
NCS S 8010-G30Y)



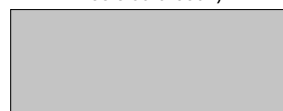
SAUGE ST CPL *)
(proche de : RAL 7033,
NCS S 4005-G20Y)



ANTHRACITE ST CPL *)
(proche de : RAL 7024
NCS S 8000-N)



CAPPUCCINO ST CPL *)
(proche de : RAL D2 080 80 05
NCS S 3005-Y50R)



GRIS CENTRE ST CPL *)
(similaire à : RAL 7047,
NCS S 2500-N)



GRIS CLAIR ST CPL *)
(similaire à : RAL 7037,
NCS S 5500-N)



ANTHRACITE SATIN CPL 0,2 et HPL 0,7
(proche de : RAL 7024,
NCS S 8000-N - Swiss Krono U164 VL)



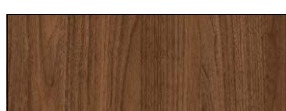
CENDRÉ CPL 0,2 et 0,7
(proche de : RAL 7047,
NCS S 2500-N)



BLANC CPL 0,2 et 0,7
(proche de : RAL 9003,
NCS S 0300-N)



BLANC ST CPL *)
(similaire à : RAL 9003,
NCS S 0500-N)



NOYER CLASSIC CPL 0,2 et HPL 0,7
(Swiss Krono D3810 OW Noyer Nicea)



CHÊNE RETRO CPL 0,2 et HPL 0,7
(Kronospan K365 PW
Chêne Evoke Côtier)



CHÊNE CLASSIC CPL 0,2 et 0,7
(Egger H3730 ST10
Hickory Naturel)

* Revêtement spécial Anti-taches limitant les salissures et les traces de doigts.

CPL / HPL coloris spécial



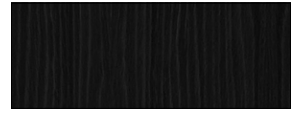
CHÊNE VICENZA CPL 0,2 et 0,7
(H3157 ST12 Egger)



CHÊNE CASELLA BRUN CPL 0,2 et 0,7
(H1386 ST17 Egger)



CHÊNE BRUN CPL 0,2 et HPL 0,7
(HPL K090 Kronospan)



CHÊNE NOIR CPL 0,2 et 0,7
(U999 ST19 Egger)



CHÊNE TORRO CPL 0,2 et HPL 0,7
(K2738 Kronospan)



CHÊNE CASELLA NATUREL CPL 0,2 et 0,7
(H1385 ST17 Egger)



CHÊNE CREMONA GRIS
CPL 0,2 et HPL 0,7 (K2739 Kronospan)

PREMIUM



CHÊNE NATUR PREMIUM



CHÊNE NATUR TRANSVERSAL
PREMIUM



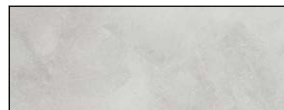
CHÊNE PREMIUM



NOYER CLASSIC PREMIUM



ÉCORCE BLANC PREMIUM



BÉTON PREMIUM



ÉRABLE GRIS PREMIUM



FRÊNE GRAPHITE PREMIUM



BLANC PREMIUM
(proche de : RAL 9003, NCS S 0500-N)

GREKO



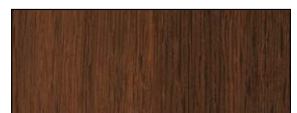
CHÊNE GREKO



CHÊNE DORÉ GREKO



CHÊNE MOYEN GREKO



NOYER GREKO



SONOMA GREKO



ACACIA GRECO CLAIR



CHÊNE GRIS GREKO



BLANC NEIGE GREKO
(similaire à : RAL 9016,
NCS S 0300-N)



BLANC GREKO
(similaire à : RAL 9010,
NCS S 0502-Y50R)



PORTES INTÉRIEURES À PANNEAUX STRATIFIÉS ALTAMURA

Vantaux à panneaux ERKADO avec huisseries MDF et en métal

DÉCLARATIONS ET CERTIFICATS :

Déclaration nationale des performances – 107/DWU/2023 Portes à recouvrement

Déclaration nationale des performances – 111/DWU/2023 Portes à chant droit

Déclaration nationale des performances – 172/DWU/2024 Portes à recouvrement – Classe de performance mécanique 3¹⁾

Déclaration nationale des performances – 115/DWU/2023 Portes inversées

Déclaration nationale des performances – 160/DWU/2023 Portes à performance acoustique 33/ 37dB – Classe de performance mécanique 3³⁾

Déclaration nationale des performances – 176/DWU/2023 Portes à recouvrement – Classe de performance mécanique 4²⁾

Certificat de conformité sanitaire n° B.BK.60111.0528.2025

¹⁾ Classe mécanique 3 – fabrication standard en classe de performance mécanique 3 (traverse en bois requise). Pour les vantaux jusqu'à une largeur de « 110 ».

²⁾ Classe mécanique 4 – plus-value pour modification de structure.

³⁾ Classe acoustique 33 dB en version à recouvrement / 37 dB en version à chant droit – supplément pour exécution spéciale en structure acoustique.

Performances techniques par configuration :

Classe de résistance mécanique	résistance aux charges statiques PN-EN 1192:2001	Classe 3 / Classe 4
Durabilité mécanique	résistance à l'ouverture et fermeture répétées PN-EN 1191:2002	50 mille / 200 mille cycles
Acoustique	Indice d'affaiblissement acoustique $R_w(C;C_{tr})$	37 dB (-2 ; -4)
Acoustique	indice d'affaiblissement acoustique $R_w(C;C_{tr})$	33 dB (-1 ; -3)



LARGEURS DES VANTAUX DISPONIBLES

60N¹⁾ 60 70N¹⁾ 70 80N²⁾ 80 90N¹⁾ 90 100 110

120³⁾

COLORIS

- décors GREKO, CPL, ST CPL

HUISSERIES

- huisserie fixe MDF
- huisserie réglable MDF à recouvrement
- huisserie réglable MDF à chant droit
- huisserie d'angle en acier – profil large / huisserie d'angle en acier – profil large (double vantail)
- huisserie réglable en acier / huisserie réglable en acier (double vantail)

COMPOSITION

- vantail à recouvrement, inversé ou à chant droit
- cadre interne en MDF recouvert de deux panneaux HDF
- en option avec supplément, cadre intérieur en bois (côtés ainsi que haut, bas MDF) recouvert de deux panneaux HDF (classe 3)
- âme nid d'abeille ou une âme pleine avec supplément, offrant une haute résistance hydrofuge
- option de raccourcissement du vantail par vos soins jusqu'à 50 mm
- surface du vantail recouverte d'un panneau HDF et d'un placage
- bord du vantail réalisé en technologie STANDARD
- stratifiés CPL 0,2 et 0,7, bord recouvert d'un chant ABS de la couleur du vantail ou, avec supplément, d'un chant noir standard
- chant (finition standard ou à chant droit) revêtu d'un couvre-chant de la couleur de la surface ou, en option, de couleur noire lisse (pour le décor CHÊNE NATUREL TRANSVERSAL PREMIUM, chant noir à structure transversale)
- pour ALTAMURA 1, inserts double face disponibles avec supplément (motif)

QUINCAILLERIE

- trois charnières à broche vissées dans le vantail à recouvrement
- deux charnières invisibles (troisième en option avec supplément) pour le vantail à chant droit, ainsi que deux charnières pour le vantail à ouverture inversée (troisième en option avec supplément) peintes en couleur argenté (en option)
- avec supplément en couleur noire, dorée ou blanche) ; charnières fournies et incluses dans le prix de la huisserie.
- serrure à pêne demi-tour dans le vantail à recouvrement et magnétique dans le vantail à chant droit (optionnellement à pêne demi-tour) : à clé, cylindre, économique ou avec verrou WC en couleur argent ; en option avec supplément, serrure magnétique en couleur noire ou dorée
- serrure magnétique dans le vantail inversé : à clé, cylindre, économique ou avec verrou WC en couleur argent ; en option avec supplément en couleur noire ou dorée

VITRAGES

- en standard, verre de sécurité : vitrage trempé decormat – dépoli, transparent ou, avec supplément, vitrage feuilleté VSG 221 dépoli de sécurité lisse des deux côtés
- possibilité de changer le côté du vitrage en RECTO (VERSO vitrage standard)

¹⁾ concerne uniquement ALTAMURA 1 à chant droit et inversée

²⁾ concerne les vantaux à chant droit et inversés

³⁾ disponible comme commande spéciale

TARIF PORTES ALTAMURA

Vantail, huisserie

MODÈLE	GREKO	PREMIUM et ST CPL	CPL 0,2	CPL 0,7
1	110,10 €	129,60 €	162,30 €	204,00 €
2	181,50 €	199,50 €	227,70 €	269,70 €
3, 5, 7	165,00 €	185,10 €	213,30 €	255,00 €
4, 6, 8	149,70 €	171,90 €	199,50 €	241,20 €

SUPPLÉMENTS DE PRIX STANDARD

vantail inversé (non disponible en CPL 0,2 et 0,7)	93,00 €
âme pleine	43,50 €
renforcement pour ferme-porte	9,60 €
ferme-porte à bras articulé (argenté, noir, blanc, marron)	93,00 €
traverse basse supplémentaire (permet un recouvrement du vantail sur chantier jusqu'à 8 cm maximum)	9,60 €
raccourcissement de porte (standard ou mini), détalonnage de ventilation (standard ou mini) ou grille de ventilation	9,60 €
bouchons métalliques ronds ou carrés (4 pcs) finition nickel brossé, patine, blanc et noir	37,20 €
manchons en plastique	7,20 €
à recouvrement et à chant droit « 100 » à recouvrement et à chant droit « 110 »	18,90 € 37,20 €
verre feuilleté VSG 221 verre opaque	
ALTAMURA 2	94,80 €
ALTAMURA 3	66,90 €
ALTAMURA 4	25,50 €
ALTAMURA 5, 7	30,90 €
ALTAMURA 6, 8	15,30 €
joint de bas de porte ⁴⁾	42,00 €
cache métalliques pour charnières dans le vantail à recouvrement (nickel brossé, patine, chrome brillant, laiton brillant, blanc et noir)	4,20 € prix pour un ensemble pour 1 charnière
dans le modèle ALTAMURA 1, hublot en acier inoxydable disponible : chrome poli ou satiné brossé ainsi que noir mat ; verre decormat opale, verre transparent, diam. hublot : int. 235 mm ext. 350 mm)	186,90 € 293,70 € (noir mat)
panneau acier inoxydable (monté des deux côtés uniquement sur les vantaux à recouvrement STANDARD) haut. 300 mm	
- niveau inférieur ALTAMURA 1, 3, 4, 6, 8	106,80 €
- central ALTAMURA 1, 4	106,80 €
- inférieur avec ventilation ALTAMURA 1, 3, 4, 6, 8	116,10 €
finition des chants du vantail en noir	23,40 €
remplacement par une serrure magnétique de couleur noire ou dorée pour les vantaux à chant droit et inversés	9,60 €
remplacement par des charnières et plaque de gâche de couleur noire ou dorée pour les vantaux à chant droit	25,20 €
butée (amortisseur) magnétique ⁵⁾ (disponible en six couleurs)	42,00 €
ossature intérieure en bois (côtés ainsi que haut, bas MDF) (classe 3)	16,20 €
dans le modèle ALTAMURA 1 motif LUX	84,30 €
norme PL2112	+ 15 % du prix du vantail avant suppléments

SUPPLÉMENTS DE PRIX POUR COMMANDES SPÉCIALES

Suppléments de prix pour modifications de dimensions :

supplément pour modification de dimensions hauteur jusqu'à 2200 mm	+45%
supplément pour modification de dimensions hauteur jusqu'à 1800 mm	+30%
supplément pour réalisation de porte, largeur de passage 1200 mm	159,60 €

Suppléments de prix pour modifications de quincaillerie :

remplacement de la serrure par une serrure à rouleau (non disponible pour les vantaux inversés)	58,20 €
remplacement de la serrure par une serrure antipanique fonction D (toujours ouverte de l'intérieur) (non disponible pour les vantaux inversés)	144,60 €
remplacement de la serrure par une serrure classe 4 - 200 mille cycles	15,00 €
réalisation avec serrure supérieure supplémentaire pour cylindre	39,90 €
remplacement des charnières à broche par des charnières trois éléments SIMONSWERK Variant V (uniquement pour huisserie acier)	19,80 € / pcs
remplacement des charnières à broche par des charnières trois éléments SIMONSWERK Variant V couleur noire (uniquement pour huisserie acier)	34,80 €
changement de charnières de broches en charnières trois éléments SIMONSWERK Variant V en acier inoxydable	devis individuel
gâche électrique BIRA modèle XS12U - C 12V à émission avec glissière (à chant droit)	145,50 €
gâche électrique BIRA modèle S12U 12V à émission	93,00 €
gâche électrique BIRA modèle XS12R 12V à rupture avec glissière (à chant droit)	168,30 €
gâche électrique BIRA modèle S12R 12V à rupture	93,00 €
supplément pour l'exécution des modèles XS12U / XS12R en version avec surveillance. La fonction de surveillance est disponible aussi bien en version à recouvrement qu'en version à chant droit.	33,90 €
réalisation avec grille de ventilation en acier inoxydable	73,20 €
préparation pour serrure de porte d'hôtel	devis individuel

Suppléments de prix pour modifications de vitrages :

Réalisation du modèle ALTAMURA en version vitrée avec verre de sécurité transparent. Un supplément de 15% est ajouté au supplément pour l'utilisation du verre opale VSG.	+15% au supplément pour l'utilisation du verre VSG
modification de la position ou de la taille du vitrage dans le vantail à panneaux stratifiés	devis individuel

Suppléments de prix pour exécutions spéciales des vantaux / huisseries :

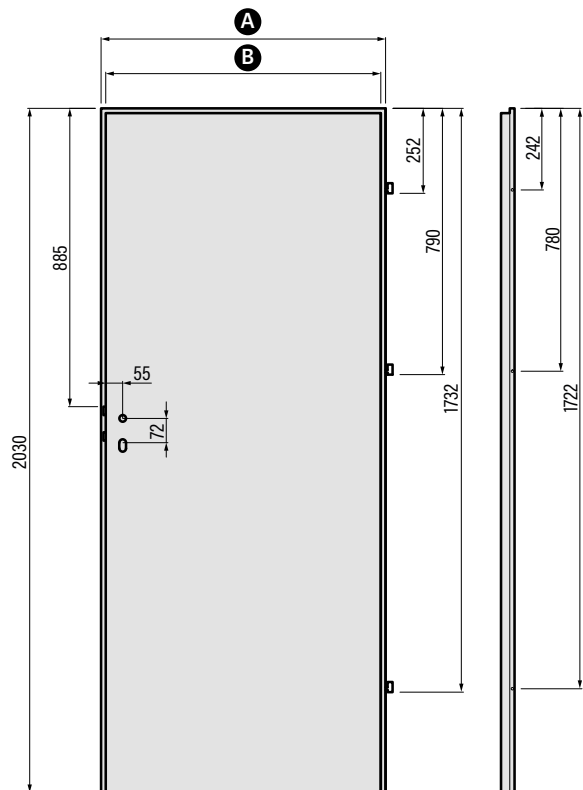
fabrication en version battante	détails p. 9
fabrication avec profilé de protection en acier inoxydable	109,80 €
fabrication avec huisserie fixe en bois - composition HERSE	69,90 €
fabrication en classe de performance mécanique 4	214,80 €
fabrication avec âme de performance acoustique 33 / 37 dB	171,60 €
vantail fini ABS 2 mm	devis individuel

⁴⁾ l'utilisation du joint de bas de porte exclut le raccourcissement de porte (toutes variantes) et la ventilation (toutes variantes)

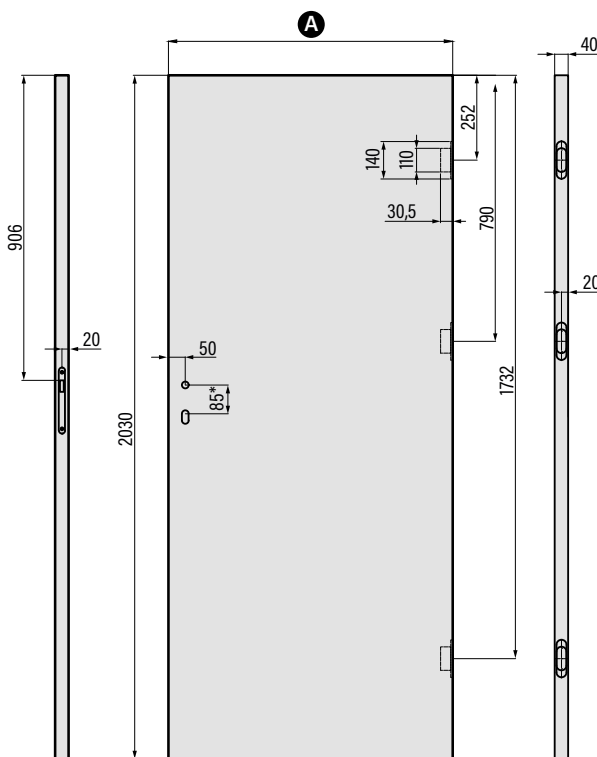
⁵⁾ l'utilisation de la butée empêche l'utilisation du joint de bas de porte ainsi que du raccourcissement de porte et inversement

Schémas applicables pour les solutions standard du catalogue.

Vantail à panneaux stratifiés à recouvrement



Vantail à panneaux stratifiés à chant droit



Vantail à panneaux stratifiés à recouvrement		
Largeur du vantail	A	B
« 60 »	644	617
« 70 »	744	717
« 80 »	844	817
« 90 »	944	917
« 100 »	1044	1017
« 110 »	1144	1117
« 120 »	1244	1217

Vantail à panneaux stratifiés à chant droit	
Largeur du vantail	A
« 60N »	620
« 60 »	644
« 70N »	720
« 70 »	744
« 80N »	820
« 80 »	844
« 90N »	920
« 90 »	944
« 100 »	1044
« 110 »	1144



hublot



panneau central



panneau de ventilation en acier inoxydable



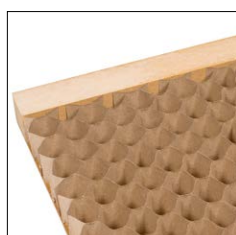
panneau inférieur



serrure de porte d'hôtel



bord en acier inoxydable



âme nid d'abeille



âme pleine



ABS 2 mm - devis individuel



traverse en bois - option avec supplément

■ STRUCTURE DU VANTAIL en version va-et-vient

Vantail à chant droit, préparation pour version battante, sans perçages pour serrure ni charnières.

COLORIS

- décors PREMIUM / ST CPL / CPL 0,2 / 0,7 mm

STRUCTURE

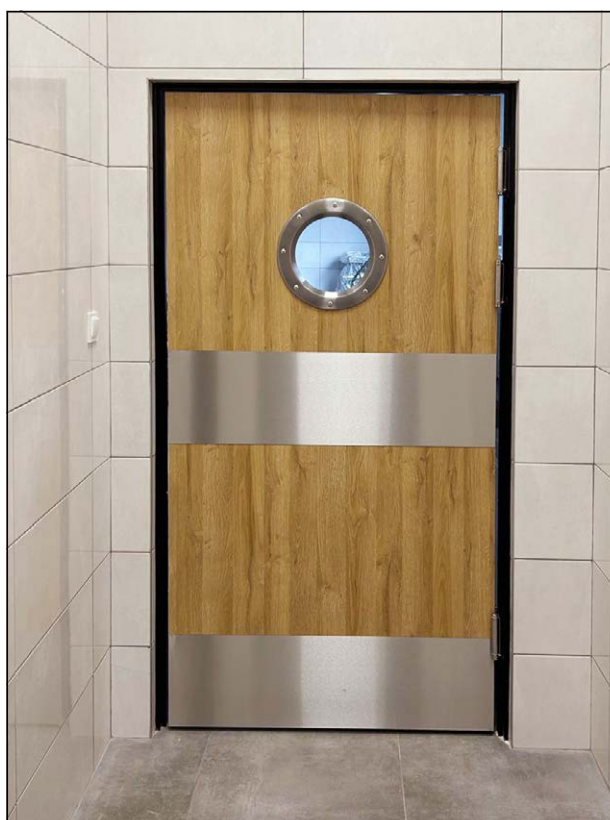
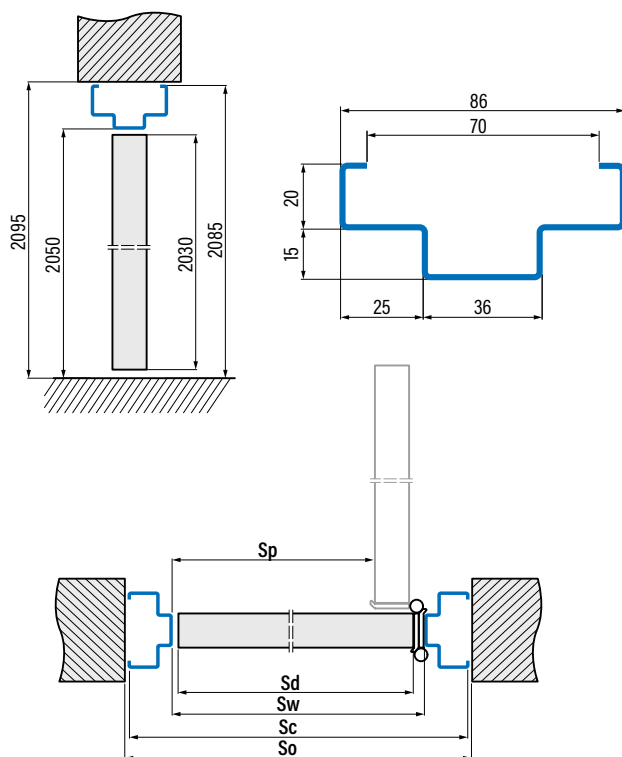
- montants verticaux et traverse supérieure en bois, traverse inférieure en MDF
- âme pleine

QUINCAILLERIE

- trois charnières va-et-vient 150 mm en coloris argenté ou noir (option avec supplément)
- plaque de poussée inox ou plaque de coup de pied

HUISSERIE

- huisserie en acier symétrique, profil va-et-vient



exemple de réalisation de portes en version va-et-vient

Largeur du vantail	Sd	So	Sc	Sw	Sp
« 60 »	644	760	740	670	605
« 70 »	744	860	840	770	705
« 80 »	844	960	940	870	805
« 90 »	944	1060	1040	970	905
« 100 »	1044	1160	1140	1070	1005
« 110 »	1144	1260	1240	1170	1105

SUPPLÉMENTS DE PRIX POUR LE SYSTÈME VA-ET-VIENT

version va-et-vient du vantail ALTAMURA	279,30 €
changement du profil de huisserie angulaire en profil va-et-vient	276,00 €
charnières va-et-vient en coloris noir	26,70 €
panneau de protection (protège-saleté)	51,90 €

réalisation de portes va-et-vient en version à double vantail :

- prix du vantail va-et-vient x 2
- supplément pour huisserie angulaire pour version à double vantail +55%



charnière va-et-vient



protège-saleté

■ STRUCTURE DU VANTAIL

classe de performance mécanique 4

Vantail en version à recouvrement

STRUCTURE

- vantail en version à recouvrement
- cadre en bois renforcé intégré au vantail
- âme pleine

QUINCAILLERIE

- charnières à trois éléments - 3 pcs.
- serrure à pêne demi-tour et pêne dormant en acier, d'une endurance mécanique de 200 000 cycles

HUISSERIE

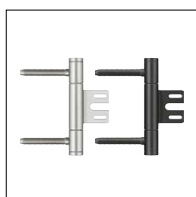
- grande cornière en acier / réglable

SUPLÉMENTS DE PRIX POUR LA CLASSE MÉCANIQUE 4

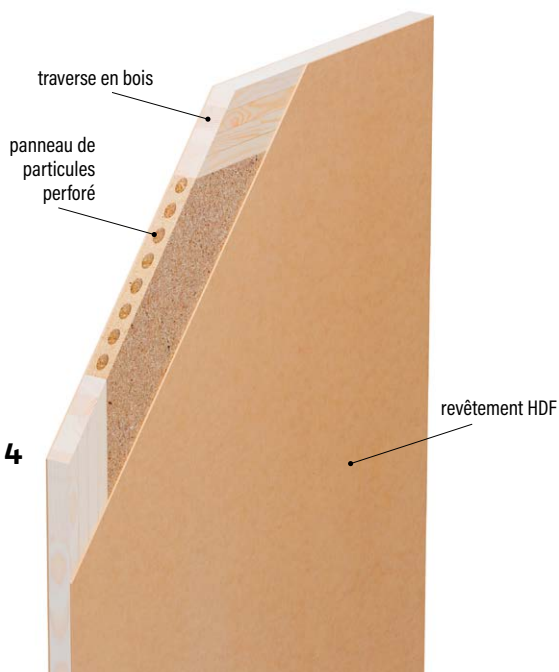
modification de la configuration et de la quincaillerie	214,80 €
---	----------



serrure à pêne demi-tour et dormant en acier



charnières à trois éléments



Coupe du vantail

■ STRUCTURE DU VANTAIL

classe de performance acoustique 37 dB / 33 dB

Vantail en version à recouvrement 33 dB ou à chant droit 37 dB

STRUCTURE

- vantail en version à recouvrement, acoustique R_w 33 dB ou à chant droit, acoustique R_w 37 dB
- traverses verticales : bois et MDF, traverses supérieure et inférieure en bois
- âme pleine
- noyau du vantail en panneau acoustique

QUINCAILLERIE

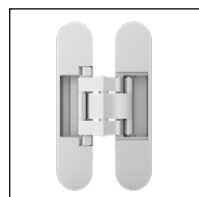
- trois charnières à broche dans le vantail à recouvrement, deux ou trois charnières invisibles dans le vantail à chant droit
- serrure à pêne demi-tour et dormant à clé ou cylindre
- joint de bas de porte

HUISSERIE

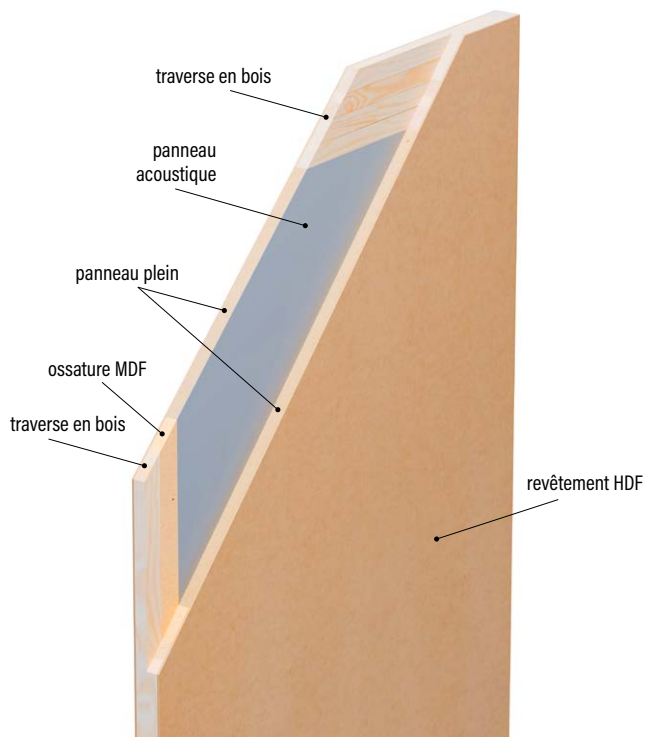
- fixe / réglable MDF à recouvrement ainsi que réglable MDF à chant droit
- cornière grande / réglable en acier

SUPLÉMENTS DE PRIX POUR CLASSE ACOUSTIQUE 37 dB / 33 dB

version acoustique	
- pour vantail à recouvrement 33 dB	171,60 €
- pour vantail à chant droit 37 dB	



paumelles standard à chant droit - invisibles



Coupe du vantail

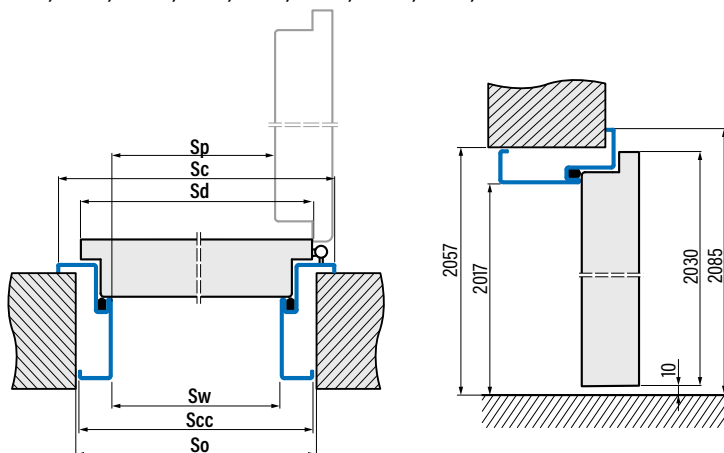
■ HUISSERIE EN ACIER HUISSERIE D'ANGLE LARGE EN ACIER (SIMPLE VANTAIL) / HUISSERIE D'ANGLE LARGE EN ACIER (DOUBLE VANTAIL)

tôle ép. 1,5 mm, soudée et peinte RAL 9003, 9010, 9016, 8003, 8017, 7016, 7022, 9005, 7047, 1001

prix: **205,80 €**

SUPPLÉMENTS DE PRIX

renforcement pour ferme-porte	14,10 €
en tôle galvanisée	+10%
taille « 100 » ou « 110 »	27,30 €
taille « 120 »	54,60 €
norme 2112	+15%
RAL non standard (n'inclut pas les couleurs rares, intenses, nacrées et métalliques)	+10%



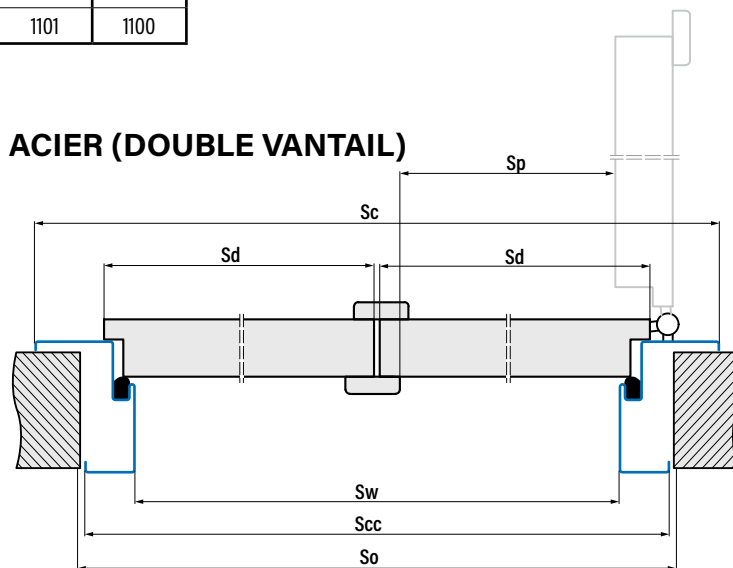
Largeur du vantail	Sd	So	Sc	Scc	Sw	Sp ¹⁾
« 60 »	644	691	737	671	601	600
« 70 »	744	791	837	771	701	700
« 80 »	844	891	937	871	801	800
« 90 »	944	991	1037	971	901	900
« 100 »	1044	1091	1137	1071	1001	1000
« 110 »	1144	1191	1237	1171	1101	1100

¹⁾ largeur de passage en tenant compte du vantail ouvert

■ HUISSERIE D'ANGLE LARGE EN ACIER (DOUBLE VANTAIL)

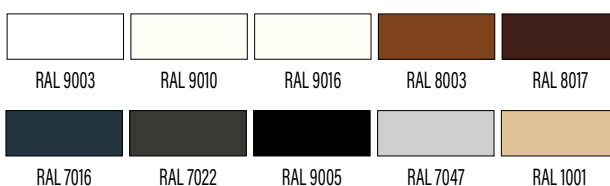
prix: **298,20 €**

Largeur du vantail actif	Sp
« 60 »	606
« 70 »	706
« 80 »	806
« 90 »	906
« 100 »	1006



Largeur	Sd + Sd	So	Sc	Scc	Sw
« 90 »	988	1039	1085	1019	949
« 100 »	1088	1139	1185	1119	1049
« 110 »	1188	1239	1285	1219	1149
« 120 »	1288	1339	1385	1319	1249
« 130 »	1388	1439	1485	1419	1349
« 140 »	1488	1539	1585	1519	1449
« 150 »	1588	1639	1685	1619	1549
« 160 »	1688	1739	1785	1719	1649
« 170 »	1788	1839	1885	1819	1749
« 180 »	1888	1939	1985	1919	1849
« 190 »	1988	2039	2085	2019	1949
« 200 »	2088	2139	2185	2119	2049

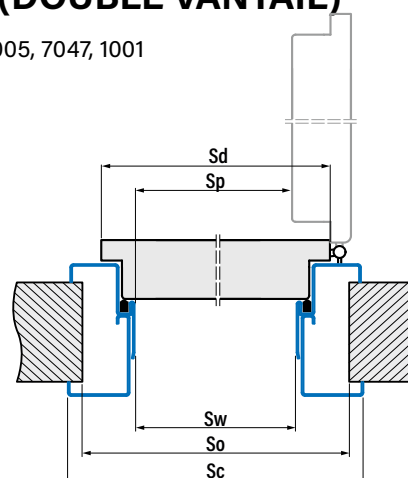
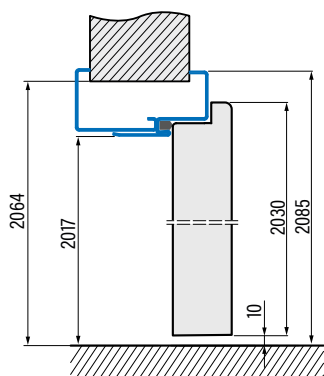
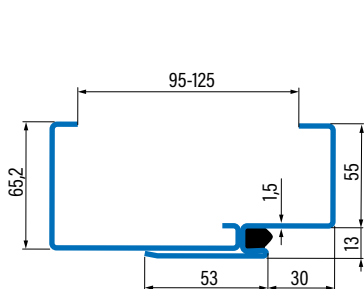
RAL



¹⁾ largeur de passage en tenant compte du vantail ouvert

■ HUISSERIE EN ACIER RÉGLABLE (SIMPLE VANTAIL) / RÉGLABLE (DOUBLE VANTAIL)

tôle ép. 1,5 mm, soudée et peinte RAL 9003, 9010, 9016, 8003, 8017, 7016, 7022, 9005, 7047, 1001



Plage de réglage min.-max (mm)	Prix
95-125	311,40 €
125-155	337,20 €
155-185	374,10 €
185-215	411,60 €
215-245	449,70 €
245-275	486,90 €
275-305	537,60 €

SUPPLÉMENTS DE PRIX

renforcement pour ferme-porte	14,10 €
en tôle galvanisée	+10%
huisserie réglable « 100 » ou « 110 »	46,50 €
norme 2112	+15%
RAL non standard (n'inclut pas les couleurs rares, intenses, nacrées et métalliques)	+10%

Largeur du vantail	Sd	So	Sc	Sw	Sp ¹⁾
« 60 »	644	695	737	601	600
« 70 »	744	795	837	701	700
« 80 »	844	895	937	801	800
« 90 »	944	995	1037	901	900
« 100 »	1044	1095	1137	1001	1000
« 110 »	1144	1195	1237	1101	1100

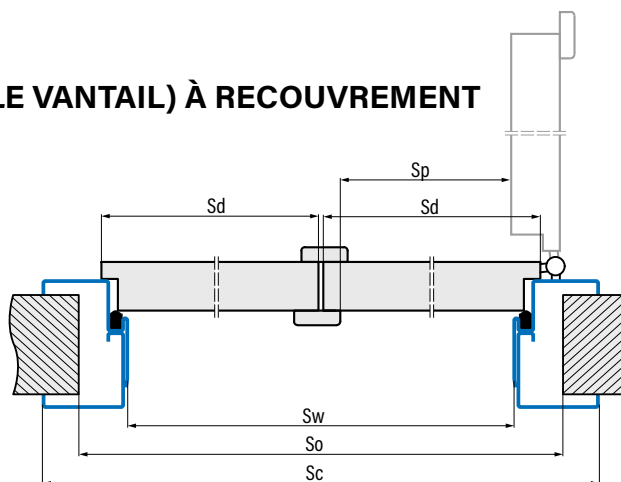
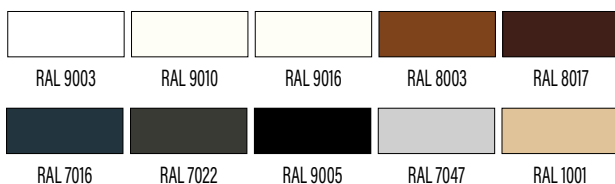
¹⁾ largeur de passage en tenant compte du vantail ouvert

■ HUISSERIE RÉGLABLE EN ACIER (DOUBLE VANTAIL) À RECOUVREMENT

Largeur du vantail actif	Sp
« 60 »	606
« 70 »	706
« 80 »	806
« 90 »	906
« 100 »	1006

Plage de réglage min.-max (mm)	Prix
95-125	467,40 €
125-155	505,50 €
155-185	561,00 €
185-215	617,40 €
215-245	674,70 €
245-275	730,50 €
275-305	806,40 €

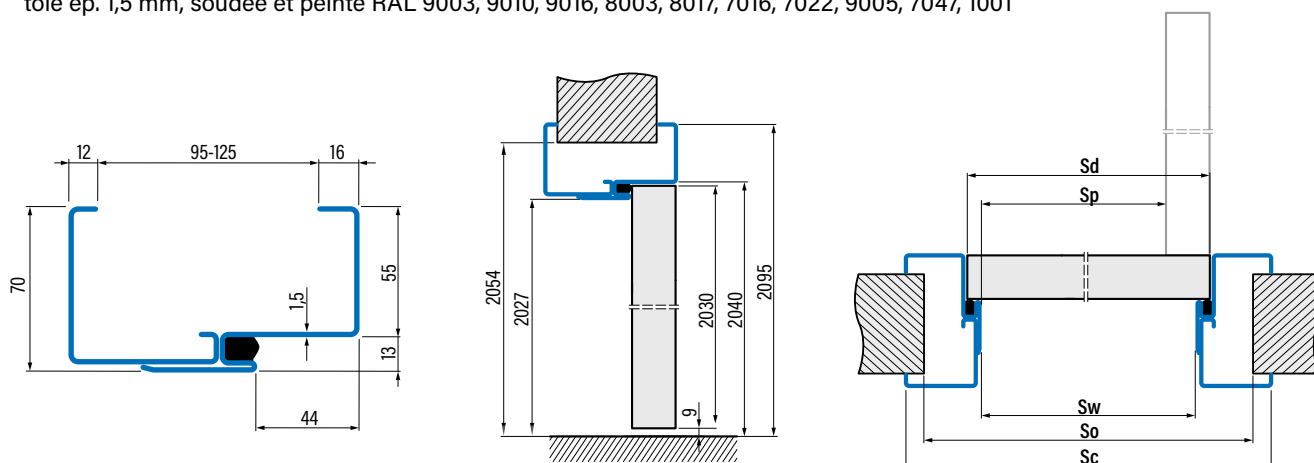
RAL



Largeur	Sd + Sd	So	Sc	Sw
« 90 »	988	1043	1085	949
« 100 »	1088	1143	1185	1049
« 110 »	1188	1243	1285	1149
« 120 »	1288	1343	1385	1249
« 130 »	1388	1443	1485	1349
« 140 »	1488	1543	1585	1449
« 150 »	1588	1643	1685	1549
« 160 »	1688	1743	1785	1649
« 170 »	1788	1843	1885	1749
« 180 »	1888	1943	1985	1849
« 190 »	1988	2043	2085	1949
« 200 »	2088	2143	2185	2049

■ HUISSERIE EN ACIER À CHANT DROIT (SIMPLE VANTAIL) / À CHANT DROIT (DOUBLE VANTAIL)

tôle ép. 1,5 mm, soudée et peinte RAL 9003, 9010, 9016, 8003, 8017, 7016, 7022, 9005, 7047, 1001



Plage de réglage min.-max (mm)	Prix
95-125	424,50 €
125-155	449,70 €
155-185	486,90 €
185-215	524,40 €
215-245	562,80 €
245-275	600,00 €
275-305	650,40 €

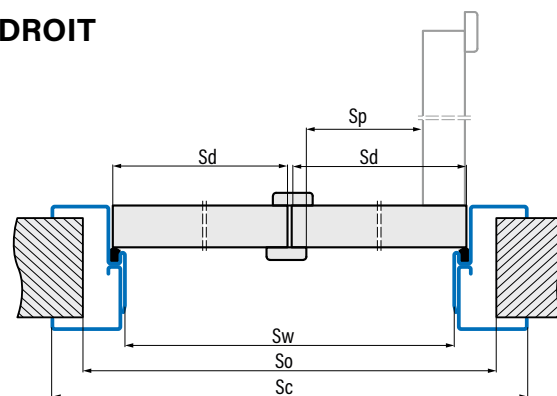
Largeur du vantail	Sd	So	Sc	Sw	Sp
« 60 »	644	710	756	620	590
« 70 »	744	810	856	720	690
« 80 »	844	910	956	820	790
« 90 »	944	1010	1056	920	890
« 90E »	960	1026	1076	936	906
« 100 »	1044	1110	1156	1020	990
« 110 »	1144	1210	1256	1120	1090

Les huisseries de série possèdent deux charnières invisibles (troisième en supplément) dans le vantail à chant droit

■ RÉGLABLE À DOUBLE VANTAIL À CHANT DROIT

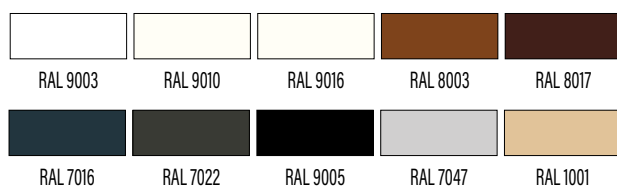
Largeur du vantail actif	Sp
« 60 »	588
« 70 »	688
« 80 »	788
« 90 »	888
« 100 »	988

Plage de réglage min.-max (mm)	Prix
95-125	636,90 €
125-155	674,70 €
155-185	730,50 €
185-215	786,90 €
215-245	844,20 €
245-275	900,00 €
275-305	975,90 €



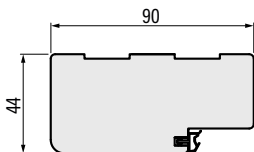
Largeur	Sd + Sd	So	Sc	Sw
« 90 »	988	1059	1105	969
« 100 »	1088	1159	1205	1069
« 110 »	1188	1259	1305	1169
« 120 »	1288	1359	1405	1269
« 130 »	1388	1459	1505	1369
« 140 »	1488	1559	1605	1469
« 150 »	1588	1659	1705	1569
« 160 »	1688	1759	1805	1669
« 170 »	1788	1859	1905	1769
« 180 »	1888	1959	2005	1869
« 190 »	1988	2059	2105	1969
« 200 »	2088	2159	2205	2069

RAL



Les prix indiqués sont des prix NET et n'incluent pas la TVA.

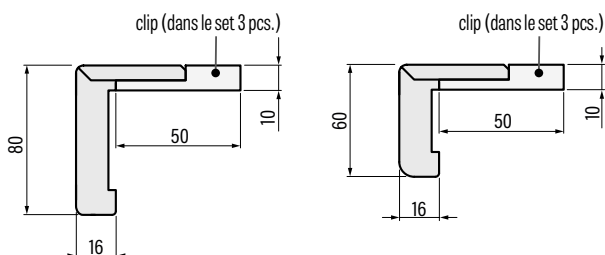
■ HUISSERIE FIXE MDF



GREKO	80,10 €
ST CPL et PREMIUM	88,50 €
CPL 0,2	102,90 €

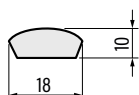
- huisserie fixe MDF pour portes à double vantail + 30 %
- huisserie fixe MDF à chant droit - non disponible
- huisserie fixe, kit ébrasement et cornière avec clip en CPL 0,2 sont également utilisés dans l'ensemble pour vantaux en CPL 0,7

■ CORNIÈRE AVEC CLIP 6 cm et 8 cm (dans le set 3 pcs. de clip)



GREKO	49,80 €
ST CPL et PREMIUM	49,80 €
CPL 0,2	74,70 €

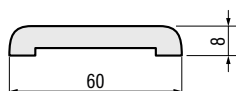
■ QUART-DE-ROND



GREKO	7,50 €
ST CPL et PREMIUM	9,00 €

Le prix comprend un set de 2 pcs. x 211,5 cm et 1 pc. x 106,5 cm (pour vantaux de « 60 » à « 90 »)
Le prix comprend un ensemble de 3 pièces x 211,5 cm (s'applique aux vantaux de « 100 » à « 190 »)

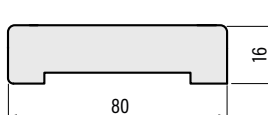
■ KIT ÉBRASEMENT 8 mm



GREKO	16,20 €
ST CPL et PREMIUM	18,90 €
CPL 0,2	28,20 €

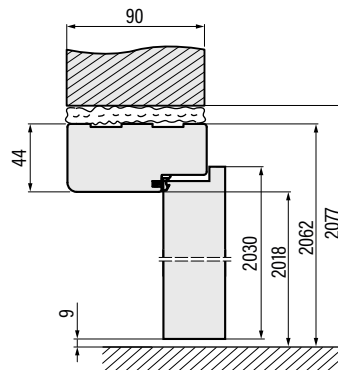
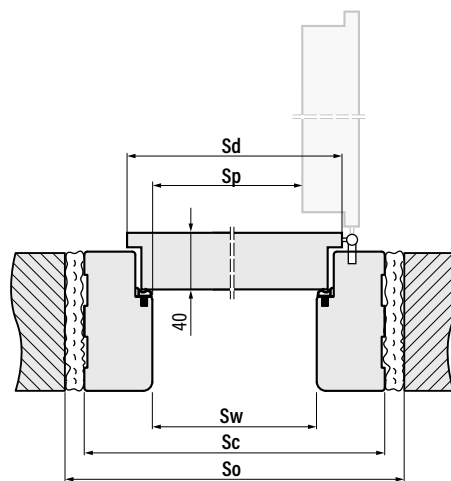
Le prix comprend un set de 2 pcs. x 213,5 cm et 1 pc. x 112 cm (pour vantaux de « 60 » à « 90 »)
Le prix comprend un ensemble de 3 pièces x 213,5 cm (s'applique aux vantaux de « 100 » à « 190 »)

■ KIT ÉBRASEMENT 16 mm



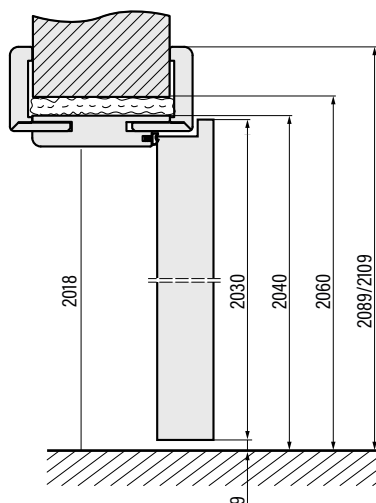
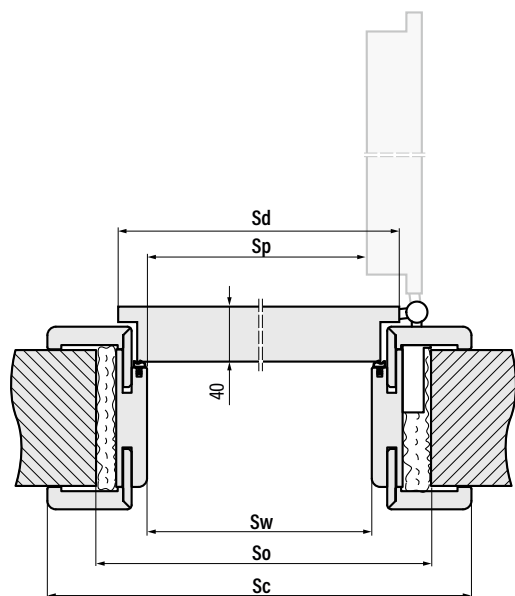
GREKO	29,40 €
ST CPL et PREMIUM	33,60 €
CPL 0,2	51,90 €

Le prix comprend un set de 2 pcs. x 214,5 cm et 1 pc. x 112 cm (pour vantaux de « 60 » à « 80 »)
Le prix comprend un ensemble de 3 pièces x 214,5 cm (s'applique aux vantaux de « 90 » à « 180 »)



Largeur du vantail	Sd	So	Sc	Sw	Sp
« 60 »	644	722	692	604	601
« 70 »	744	822	792	704	701
« 80 »	844	922	892	804	801
« 90 »	944	1022	992	904	901
« 100 »	1044	1122	1092	1004	1001
« 110 »	1144	1222	1192	1104	1101

■ HUISSERIE RÉGLABLE MDF À RECOUVREMENT

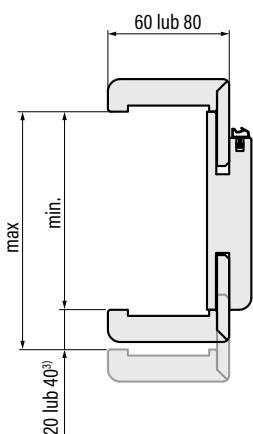


La huisserie réglable pour une épaisseur de mur supérieure à 340 mm est réalisée en deux éléments.

Largeur du vantail	Sd	So	Sc	Sw	Sp
« 60 »	644	688	746*/ 786**	604	601
« 70 »	744	788	846*/ 886**	704	701
« 80 »	844	888	946*/ 986**	804	801
« 90 »	944	988	1046*/ 1086**	904	901
« 100 »	1044	1088	1146*/ 1186**	1004	1001
« 110 »	1144	1188	1246*/ 1286**	1104	1101

* chambranle 6 cm / **chambranle 8 cm

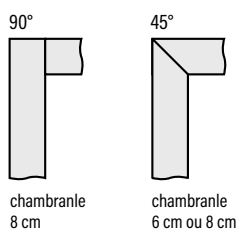
■ PLAGE DE RÉGLAGE DE LA HUISSERIE RÉGLABLE MDF chambranle 6 cm / chambranle 8 cm



³⁾ 40 mm pour la plage de 300 à 340 mm

Dans l'huisserie de plage 65-80 mm, la languette de la cornière doit être découpée manuellement à la plage requise

■ ASSEMBLAGE DE L'HUISSERIE



chambranle
8 cm

chambranle
6 cm ou 8 cm

PLAGE DE RÉGLAGE min.-max (mm)	HUISSERIE RÉGLABLE MDF chambranle 6 cm et 8 cm		
	GREKO	ST CPL et PREMIUM	CPL 0,2
65-80	132,30 €	146,70 €	161,10 €
80-100	132,30 €	146,70 €	161,10 €
100-120	135,60 €	148,80 €	163,80 €
120-140	140,70 €	154,20 €	168,90 €
140-160	145,80 €	159,30 €	174,30 €
160-180	153,30 €	168,00 €	182,40 €
180-200	156,90 €	170,40 €	185,10 €
200-220	162,00 €	175,80 €	190,50 €
220-240	167,10 €	181,50 €	195,90 €
240-260	172,50 €	186,60 €	201,90 €
260-280	177,90 €	191,70 €	206,40 €
280-300	188,40 €	202,50 €	217,50 €
300-340	193,50 €	207,30 €	222,00 €
340-360	213,30 €	227,10 €	242,10 €
360-380	218,70 €	232,20 €	247,50 €
380-400	228,90 €	242,70 €	258,00 €
400-420	234,90 €	248,40 €	263,40 €

SUPPLÉMENTS DE PRIX

huisserie conforme à la norme PL2112 +15% au prix de l'huisserie avant suppléments de prix

assemblage à angle droit de 90 degrés ; possible uniquement sur une huisserie avec chambranle 8 cm 37,20 €

renforcement pour ferme-porte 14,10 €

prix de l'huisserie fixe et réglable pour portes à double vantail +30%

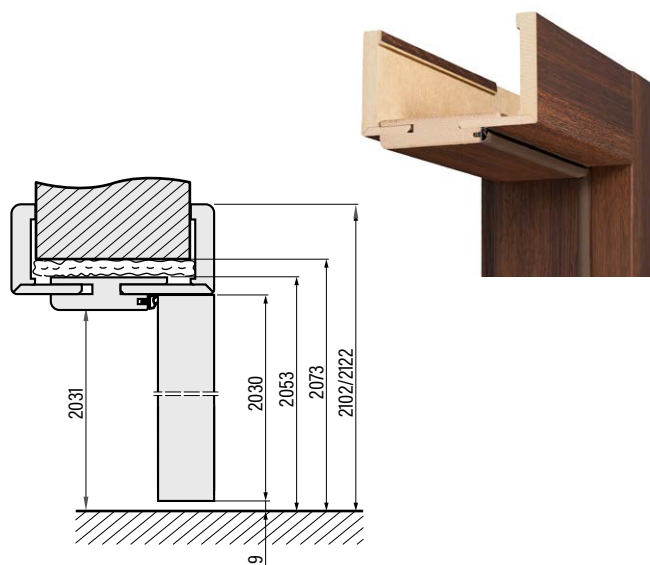
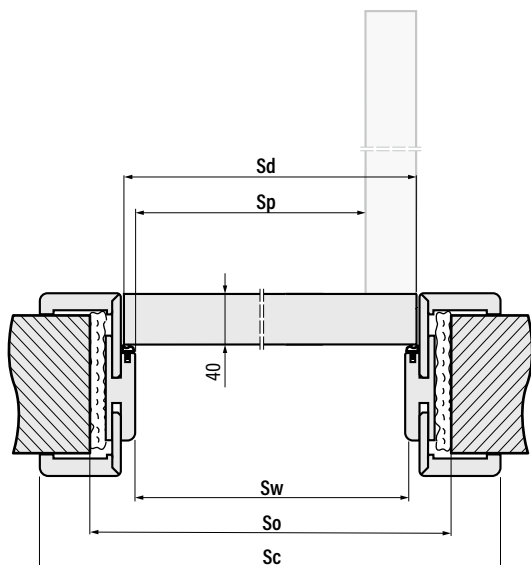
cornière mobile avec languette prolongée de 2 cm et cornière standard pour huisserie réglable disponible dans tous les décors - 46,50 € ainsi que CPL 0,2 et laque 69,90 € (le prix comprend un kit pour une huisserie de la largeur indiquée) - concerne la solution chambranle 6 cm et chambranle 8 cm

élargissement 120 mm et 55 mm pour huisserie réglable plaquée 46,50 € ainsi que CPL 0,2 et laquée 83,40 € (le prix comprend un kit pour une huisserie de la largeur indiquée)

il est possible de réaliser des huisseries pour une plage de 500-520 mm - supplément pour chaque 2 cm de plage 14,10 €, basé sur le prix de l'huisserie 400-420 mm

modification de la plage de +20 mm (disponible pour les plages de 120-140 mm à 280-300 mm) 17,40 €

■ HUISSERIE RÉGLABLE MDF À CHANT DROIT

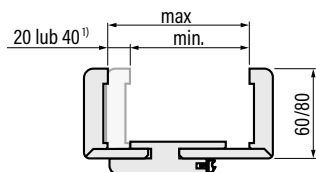


Largeur du vantail	Sd	So	Sc	Sw	Sp
« 60N »	620	688	747* / 787**	605	573
« 60 »	644	714	771* / 811**	629	597
« 70N »	720	788	847* / 887**	705	673
« 70 »	744	814	871* / 911**	729	697
« 80N »	820	888	947* / 987**	805	773
« 80 »	844	914	971* / 1011**	829	797
« 90N »	920	988	1047* / 1087**	905	873
« 90 »	944	1014	1071* / 1111**	929	897
« 100N »	1020	1088	1147* / 1187**	1005	973
« 100 »	1044	1114	1171* / 1211**	1029	997
« 110N »	1120	1188	1247* / 1287**	1105	1073
« 110 »	1144	1214	1271* / 1311**	1129	1097

* chambranle 6 cm / **chambranle 8 cm

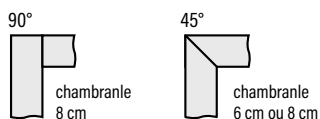
PLAGE DE RÉGLAGE min.-max (mm)	HUISSERIE RÉGLABLE MDF chambranle 6 cm et 8 cm		
	GREKO	ST CPL et PREMIUM	CPL 0,2
80-95 ¹⁾	272,10 €	289,20 €	304,50 €
95-115			
115-135			
135-155	285,00 €	301,50 €	316,50 €
155-175			
175-195			
195-215	292,50 €	309,00 €	324,00 €
215-235			
235-255			
255-275	300,30 €	317,10 €	331,80 €
275-295			
295-315			
315-355	310,50 €	327,30 €	342,00 €
355-375			
375-395			
395-415	324,00 €	341,10 €	355,80 €
355-375			
375-395	354,60 €	371,40 €	386,10 €
395-415			
375-395	369,90 €	386,70 €	401,40 €
395-415			

■ PLAGE DE RÉGLAGE DE L'HUISSERIE chambranle 6 cm / chambranle 8 cm



¹⁾ 40 mm pour la plage 295-335 mm

■ ASSEMBLAGE DE L'HUISSERIE



SUPPLÉMENTS DE PRIX

huissierie conforme à la norme PL2112 +15% au prix de l'huissierie avant suppléments de prix

assemblage à angle droit de 90 degrés ; possible uniquement sur une huissierie avec chambranle 8 cm. 37,20 €

renforcement pour ferme-porte 14,10 €

prix de l'huissierie fixe et réglable pour portes à double vantail +30%

cornière mobile avec languette prolongée de 2 cm et cornière standard pour huissierie réglable disponible dans tous les décors - 46,50 € ainsi que CPL 0,2 et laque 69,90 € (le prix comprend un kit pour une huissierie de la largeur indiquée) - concerne la solution chambranle 6 cm et chambranle 8 cm

élargissement 120 mm et 55 mm pour huissierie réglable plaquée 46,50 € ainsi que CPL 0,2 et laquée 83,40 € (le prix comprend un kit pour une huissierie de la largeur indiquée)

il est possible de réaliser des huissieries pour une plage de 500-520 mm - supplément pour chaque 2 cm de plage 14,10 €, basé sur le prix de l'huissierie 400-420 mm

modification de la plage de +20 mm (disponible pour les plages de 120-140 mm à 280-300 mm) 17,40 €

¹⁾ Dans l'huissierie de plage 80-95 mm, la languette de la cornière doit être découpée manuellement à la plage requise

OKTIS PORTES PALIÈRES RC3 / RC3 EI30

Portes palières destinées au logement collectif. Vantail à cadre en bois avec huisserie en acier et possibilité d'extension de la cloison par un habillage tunnel en MDF supplémentaire.

DÉCLARATIONS ET CERTIFICATS :

Déclaration nationale de performance – 184/DWU/2024 Portes palières RC3
Déclaration nationale de performance – 185/DWU/2024 Portes palières RC3 / EI30 Sa ; S200
Certificat de conformité sanitaire n° B.BK.60111.0528.2025
Certificat national de constance des performances n° 170-UWB-440 – résistance au feu EI30

Caractéristiques techniques :

Classe de résistance mécanique	résistance aux charges statiques PN-EN 1192:2001	Classe 4
Durabilité mécanique	résistance à l'ouverture et à la fermeture répétées PN-EN 1191:2002	200 000 cycles
Acoustique	indice d'affaiblissement acoustique $R_w(C;Ctr)$	39 dB (-1; -2)
Paramètre acoustique R_{a1}	isolation acoustique prévisionnelle (indice de projet)	38 dB
Performance de résistance au feu	résistance au feu PN-EN 16034:2014	EI ₂ 30
	étanchéité aux fumées PN-EN 16034:2014	Sa, S ₂₀₀



STRUCTURE

- vantail à recouvrement équipé d'un joint d'étanchéité
- traverses verticales et horizontales réalisées en bois résineux
- âme multicouche assurant des paramètres acoustiques, coupe-feu et anti-effraction
- finition panneau HDF FINITION PREMIUM / ST CPL ou stratifiés CPL / HPL
- bord du vantail réalisé en technologie STANDARD
- version RC3 – EI30 équipée d'un kit de joints intumescents sur le vantail, côté serrure joint intumescent à coller dans l' huisserie en acier
- stratifiés CPL 0,2 et 0,7, bord recouvert d'un chant ABS de la couleur du vantail ou, avec supplément, d'un chant noir standard
- huisserie en acier réalisée en tôle d'épaisseur 1,5 mm. Profil cornière et cornière pour cloison sèche

QUINCAILLERIE

- trois paumelles trois éléments SIMONSWERK Variant V en couleur argent ou noir – option avec supplément
- serrure à crochet multipoints avec serrure supérieure supplémentaire
- judas panoramique
- poignée de sécurité CERTUS RC3 avec la rosace supérieure. De série, protection anti-perçage des cylindres – dans la poignée et la rosace supérieure
- joint de bas de porte, acoustique R_w 38dB (-1-1) – option avec supplément
- seuil en acier inoxydable avec joint d'étanchéité
- ensemble de cylindres en système à clé unique, version avec clés de chantier – option avec supplément
- portes version EI30 équipées d'un ferme-porte encastré ou en applique

LARGEURS DES VANTAUX DISPONIBLES

80ES **90ES** **100ES** **80ESZ** **90ESZ** **100ESZ**

largeur ES – largeur de projet pour huisserie en acier
largeur ESZ – largeur de projet, dimension élargie pour permettre l'installation d'un habillage supplémentaire couvrant l' huisserie en acier

COLORIS

- types de placages : CPL, ST CPL, PREMIUM

HUISSERIES

- huisserie d'angle en acier
- châssis pour habillage mural de type hôtelier

TARIF DES PORTES OKTIS

le prix comprend :

- vantail
 - huisserie d'angle en acier 90 ES / 90 ESZ
 - cylindres en système à clé unique
 - poignée CERTUS RC3 avec rosace supérieure
 - seuil en acier inoxydable
 - judas / judas EI30
- Toute la quincaillerie standard est en finition argentée.

OKTIS RC3

CPL 0,2 mm	CPL 0,7 mm	ST CPL et PREMIUM
965,70 €	1008,90 €	948,90 €

OKTIS RC3 - EI30

CPL 0,2 mm	CPL 0,7 mm	ST CPL et PREMIUM
1042,20 €	1085,40 €	1025,40 €

SUPPLÉMENTS DE PRIX STANDARD

ferme-porte à bras articulé	93,00 €
ferme-porte à rail	139,20 €
ferme-porte à ressort - à bras articulé - supplément pour portes modèle RC3 - EI30	66,60 €
ferme-porte à ressort - à bras articulé - supplément pour portes modèle RC3	79,80 €
joint de bas de porte	56,40 €
KIT BLACK I (ensemble de quincaillerie noir : poignée, rosace, cylindres, judas)	51,60 €
KIT BLACK II (ensemble de quincaillerie noir : charnières, serrure)	38,10 €

SUPPLÉMENTS UNITAIRES POUR QUINCAILLERIE EN NOIR

poignée noir	21,00 €
rosace noir	9,90 €
cylindres noir	18,30 €
judas couleur noire	2,40 €
serrure noir	15,00 €
charnières noir	23,10 €

SUPPLÉMENTS DE PRIX POUR COMMANDES SPÉCIALES

norme PL2112	+15%
taille « 100 »	30,00 €
ensembles de cylindres avec deux clés de chantier	21,60 €



exemple de réalisation de portes OKTIS RC3

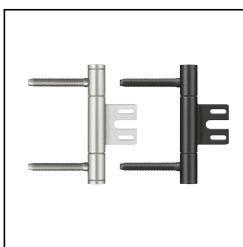


poignée Erkado CERTUS RC3
inox, noir

- protection anti-perçage des cylindres (principal et supérieur) sur rosaces de sécurité.
- rosace équipée d'un ressort de rappel pour le maintien de la béquille



RC3 - EI30 - sur la photo, jonction visible entre la huisserie en acier et l'habillage mural



charnières, couleur argent ou noir



ferme-porte encastré

OKTIS PORTES PALIÈRES RC2 / RC2 EI30

Portes palières destinées au logement collectif. Vantail à cadre en bois avec huisserie en acier et possibilité d'extension de la cloison par un habillage tunnel en MDF supplémentaire.

DÉCLARATIONS ET CERTIFICATS :

Déclaration nationale de performance – 182/DWU/2024 Portes palières RC2

Déclaration nationale de performance – 183/DWU/2024 Portes palières RC2 / EI30

Certificat de conformité sanitaire n° B.BK.60111.0528.2025

Certificat national de constance des performances n° 170-UWB-440 – résistance au feu EI30

Caractéristiques techniques de la collection ERKADO OKTIS par variante :

Classe de résistance mécanique	résistance aux charges statiques PN-EN 1192:2001	Classe 4
Durabilité mécanique	résistance à l'ouverture et à la fermeture répétées PN-EN 1191:2002	200 000 cycles
Acoustique	indice d'affaiblissement acoustique Rw(C;Ctr)	39 dB (-1; -2)
Paramètre acoustique Ra ₁	isolation acoustique prévisionnelle (indice de projet)	38 dB
Performance de résistance au feu	résistance au feu PN-EN 16034:2014	EI30



STRUCTURE

- vantail à recouvrement équipé d'un joint d'étanchéité
- traverses verticales et horizontales réalisées en bois résineux
- âme multicouche assurant des paramètres acoustiques, coupe-feu et anti-effraction
- finition panneau HDF en FINITION PREMIUM / ST CPL ou stratifiés CPL / HPL
- bord du vantail réalisé en technologie STANDARD
- version RC2 – EI30 équipée d'un ensemble de joints d'étanchéité intumescents sur le vantail
- stratifiés CPL 0,2 et 0,7, bord recouvert d'un chant ABS de la couleur du vantail ou, avec supplément, d'un chant noir standard
- huisserie en acier réalisée en tôle d'épaisseur 1,5 mm. Profil cornière et cornière pour habillage

QUINCAILLERIE

- trois paumelles trois éléments SIMONSWERK Variant V en couleur argent ou noir – option avec supplément
- deux serrures multipoints indépendantes
- judas panoramique
- poignée anti-effraction CERTUS RC2
- joint de bas de porte, acoustique Rw 38dB (-1-1) – option avec supplément
- seuil en acier inoxydable avec joint d'étanchéité
- ensemble de cylindres en système à clé unique, coloris noir et version avec clés de chantier – option avec supplément
- portes version EI30 équipées d'un ferme-porte encastré ou en applique

LARGEURS DES VANTAUX DISPONIBLES

80ES

90ES

100ES

80ESZ

90ESZ

100ESZ

largeur ES – largeur de projet pour huisserie en acier

largeur ESZ – largeur de projet, dimension élargie pour permettre l'installation d'un habillage supplémentaire couvrant la huisserie en acier.

COLORIS

- types de placages : CPL, ST CPL, PREMIUM

HUISSERIES

- huisserie d'angle en acier
- châssis pour habillage mural de type hôtelier

TARIF DES PORTES OKTIS

le prix comprend :

- vantail
 - huisserie d'angle en acier 90 ES / 90 ESZ
 - cylindres en système à clé unique
 - poignée CERTUS RC2 avec rosace supérieure
 - seuil en acier inoxydable
 - judas / judas EI30
- Toute la quincaillerie standard est en finition argentée.

OKTIS RC2

CPL 0,2 mm	CPL 0,7 mm	ST CPL et PREMIUM
899,10 €	942,30 €	882,60 €

OKTIS RC2 - EI30

CPL 0,2 mm	CPL 0,7 mm	ST CPL et PREMIUM
975,90 €	1018,80 €	959,10 €

SUPPLÉMENTS DE PRIX STANDARD

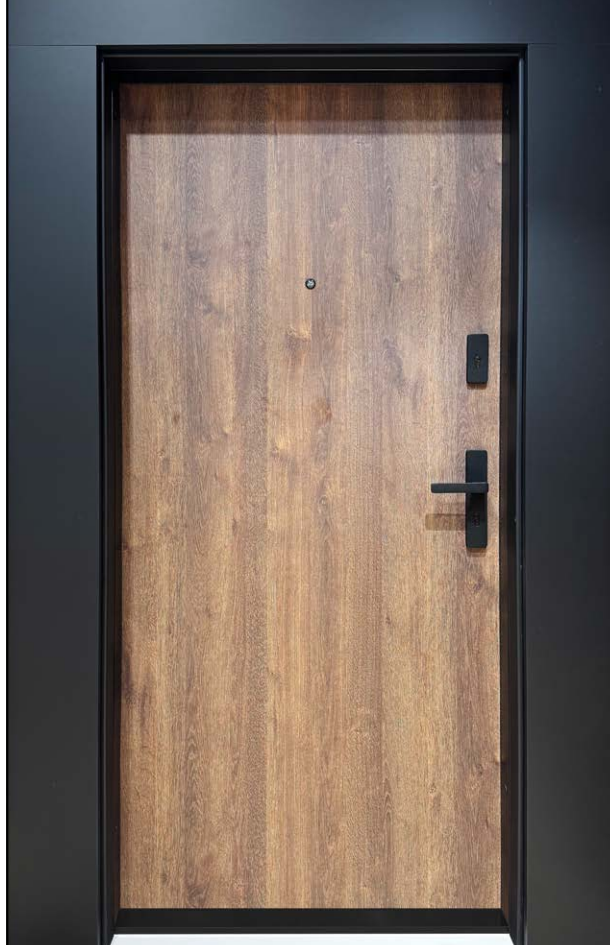
ferme-porte à bras articulé	93,00 €
ferme-porte à rail	139,20 €
ferme-porte à ressort - à bras articulé - supplément pour porte modèle RC2 - EI30	66,60 €
ferme-porte à ressort - à bras articulé - supplément pour porte modèle RC2	79,80 €
joint de bas de porte	56,40 €
KIT BLACK I (ensemble de quincaillerie noir : poignée, rosace, cylindres, judas)	51,60 €
KIT BLACK II (ensemble de quincaillerie noir : charnières, serrure)	38,10 €

SUPPLÉMENTS UNITAIRES POUR QUINCAILLERIE EN NOIR

poignée noir	21,00 €
rosace noir	9,90 €
cylindres noir	18,30 €
judas couleur noire	2,40 €
serrure noir	15,00 €
charnières noir	23,10 €

SUPPLÉMENTS DE PRIX POUR COMMANDES SPÉCIALES

norme PL2112	+15%
taille « 100 »	30,00 €
ensembles de cylindres avec deux clés de chantier	21,60 €



exemple de réalisation de porte OKTIS RC2



poignée Erkado CERTUS RC2
inox, noir

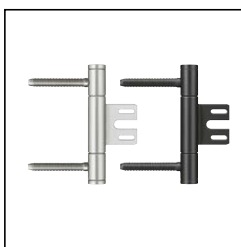
- rosace équipée d'un ressort de rappel pour le maintien de la béquille



RC2 - EI30 - double système de jonction visible entre la huisserie en acier et l'habillage mural



vantail équipé de deux serrures multipoints



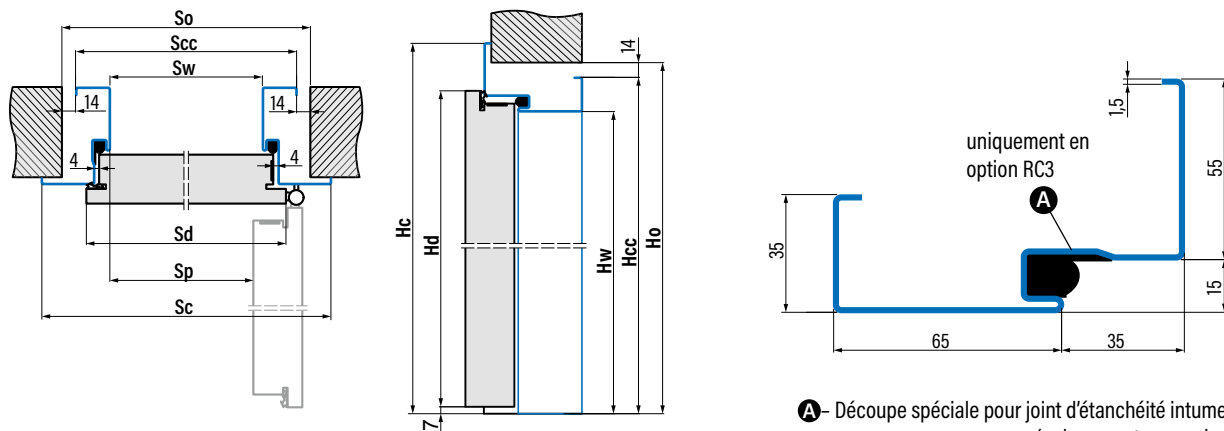
charnières, couleur argent ou noir



ferme-porte encastré

■ HUISSEIRE EN ACIER OKTIS - RC3 EI30, RC2 EI30

OKTIS - PORTES PALIÈRES RC3 EI30 / RC2 EI30

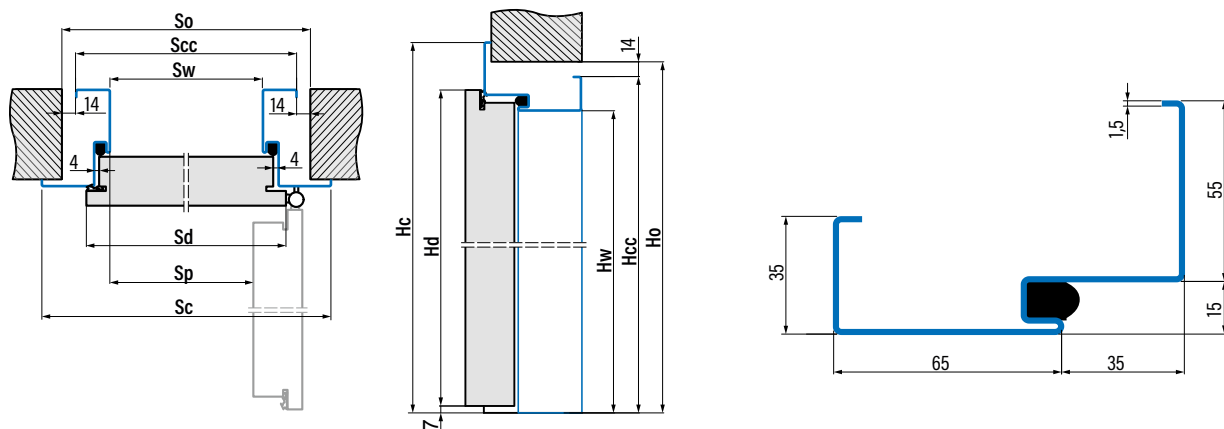


Ⓐ - Découpe spéciale pour joint d'étanchéité intumescent (uniquement en version RC3)

Largeur vantaux	Largeur max de baie	Hauteur max de baie	Largeur totale huisserie		Hauteur totale huisserie		Largeur de passage ¹⁾	Largeur dans huisserie	Hauteur dans huisserie	
			Sd	So	Hc	Hcc				
« 80 ES »	860	910	2070	952	882	2091	2056	802	812	2021
« 90 ES »	960	1010	2070	1052	982	2091	2056	902	912	2021
« 100 ES »	1060	1110	2070	1152	1082	2091	2056	1002	1012	2021
« 80 ESZ »	880	930	2080	972	902	2100	2065	822	832	2030
« 90 ESZ »	980	1030	2080	1072	1002	2100	2065	922	932	2030
« 100 ESZ »	1080	1130	2080	1172	1102	2100	2065	1022	1032	2030

■ HUISSEIRE EN ACIER OKTIS - RC3 et RC2

OKTIS - PORTES PALIÈRES RC3 / RC2



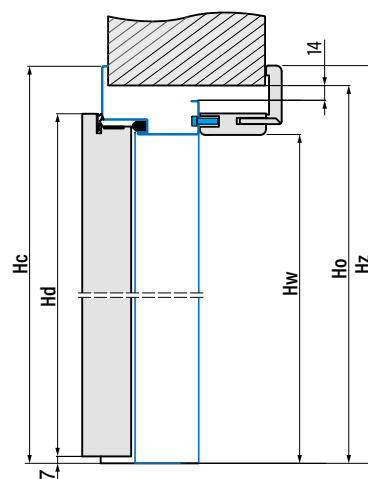
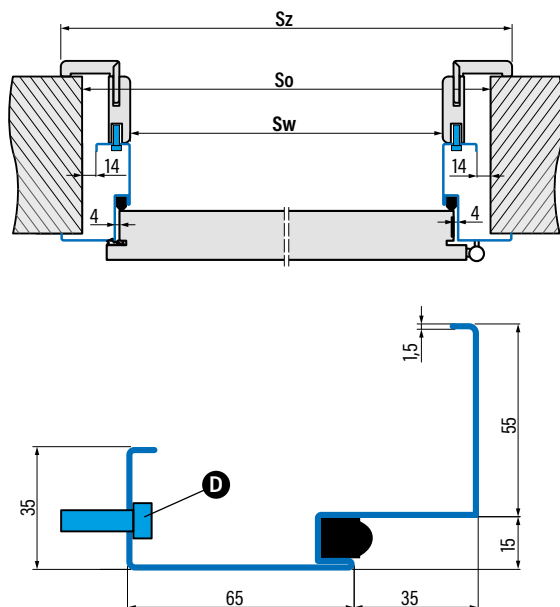
Largeur vantaux	Largeur max de baie	Hauteur max de baie	Largeur totale huisserie		Hauteur totale huisserie		Largeur de passage ¹⁾	Largeur dans huisserie	Hauteur dans huisserie	
			Sd	So	Hc	Hcc				
« 80 ES »	860	910	2070	952	882	2091	2056	802	812	2021
« 90 ES »	960	1010	2070	1052	982	2091	2056	902	912	2021
« 100 ES »	1060	1110	2070	1152	1082	2091	2056	1002	1012	2021
« 80 ESZ »	880	930	2080	972	902	2100	2065	822	832	2030
« 90 ESZ »	980	1030	2080	1072	1002	2100	2065	922	932	2030
« 100 ESZ »	1080	1130	2080	1172	1102	2100	2065	1022	1032	2030

HABILLAGE DE BASE TYPE A10 - MDF/MDF NRO

OKTIS - PORTES PALIÈRES RC2 / RC3 / RC2 EI30 / RC3 EI30

Huisserie en acier d'angle 80ES / 90ES / 100ES – profil préparé pour le montage d'un habillage MDF + habillage MDF pour huisserie en acier

L' huisserie en acier peut être configurée pour recevoir un habillage mural. Cette préparation intègre des fixations ponctuelles qui permettent de positionner et d'aligner parfaitement l'habillage dans l'axe de passage.

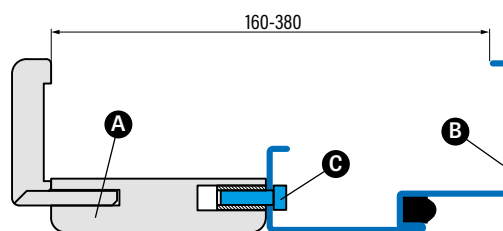


D- préparation pour le montage de l'habillage

Largeur vantaux	Largeur max de baie	Hauteur max de baie	Hauteur totale huisserie	Largeur totale habillage	Hauteur totale habillage	Largeur dans huisserie	Hauteur dans huisserie
	So	Ho	Hc	Sz	H _z	Sw	H _w
« 80 ES »	910	2070	2091	954 / 994	2092 / 2112	812	2021
« 90 ES »	1010	2070	2091	1054 / 1094	2092 / 2112	912	2021
« 100 ES »	1110	2070	2091	1154 / 1194	2092 / 2112	1012	2021
« 80 ESZ »	930	2080	2100	974 / 1004	2102 / 2122	832	2030
« 90 ESZ »	1030	2080	2100	1074 / 1104	2102 / 2122	932	2030
« 100 ESZ »	1130	2080	2100	1174 / 1204	2102 / 2122	1032	2030

Huisserie OKTIS avec habillage mural

PLAGE DE RÉGLAGE min.-max (mm)	Prix de l'habillage MDF pour huisserie OKTIS	
	ST CPL et PREMIUM	CPL 0,2
160-180	102,60 €	113,10 €
180-200	104,70 €	114,60 €
200-220	108,00 €	117,90 €
220-240	111,60 €	122,10 €
240-260	117,60 €	127,50 €
260-280	119,70 €	129,60 €
280-300	123,30 €	132,90 €
300-320	126,90 €	136,80 €
320-340	134,10 €	144,30 €
340-360	141,60 €	151,80 €
360-380	144,90 €	155,10 €



A- MDF B- huisserie en acier C- élément de liaison ponctuel

SUPPLÉMENTS DE PRIX pour la réalisation de l'habillage en MDF NRO

supplément pour la cornière seule 60 / 80 mm en matériau NRO 63,30 €

supplément pour la réalisation de l'habillage en version MDF NRO +100%

Réalisation d'un habillage de type portail avec panneaux latéraux, panneau supérieur et en version recouvrant l' huisserie en acier commande spéciale / devis individuel

FORTECA PORTES PALIÈRES RC3 / RC2

Portes palières anti-effraction, destinées à l'habitat collectif. Vantail à structure en bois avec huisserie en bois ou en acier, et possibilité d'élargissement du dormant par un habillage tunnel en MDF.

DÉCLARATIONS ET CERTIFICATS :

Déclaration Nationale de Performances – 143 Porte RC2 avec huisserie bois
Déclaration Nationale de Performances – 144 Porte RC3 avec huisserie bois
Déclaration Nationale de Performances – 145 Porte RC2 avec huisserie acier
Déclaration Nationale de Performances – 146 Porte RC3 avec huisserie acier

Paramètres techniques :

Classe de résistance mécanique	résistance aux charges statiques PN-EN 1192:2001	Classe 3
Durabilité mécanique	résistance à l'ouverture et à la fermeture répétées PN-EN 1191:2002	100 000 cycles
Acoustique	indice d'affaiblissement acoustique $R_w(C;Ctr)$	38 dB (-1 ; -1)
Paramètre acoustique R_a	isolation acoustique prévisionnelle (indice de projet)	37 dB



STRUCTURE

- cadre en bois recouvert de panneaux HDF collés
- panneau de remplissage à âme pleine spécialisé
- renforcement du vantail sur toute sa surface par une plaque d'acier
- épaisseur du vantail 46 mm

FINITION

- bord du vantail réalisé en technologie STANDARD (dans les laminés CPL 0,2 et 0,7, bordé d'un chant ABS uniquement dans la couleur du vantail ou, en supplément, d'un chant noir standard)
- inserts (motif) couleur : acier brossé, noir, or brossé, chêne (conforme au CHÊNE CLASSIC CPL 0,2 et 0,7), or brossé, cuivre brossé, rouge, bleu et olive de largeur 8 mm ou 50 mm affleurant avec la surface du vantail, présents des deux côtés du vantail
- chant assorti à la couleur du vantail, en option, de couleur noire lisse (pour le décor CHÊNE NATUREL TRANSVERSAL PREMIUM, le chant noir présente une structure transversale).
- panneau HDF recouvert d'un placage GREKO, PREMIUM, CPL
- avec habillage mural et couvre-joint à clipser de 8 cm, ainsi que des panneaux intégrés à l'huisserie.

QUINCAILLERIE

- quatre charnières argentées à 2 axes $\varnothing 16$ avec réglage 3D (2D avec huisserie acier)
- serrure anti-effraction à 4 points à crochets, conçue de série avec deux cylindres.
- quatre pions anti-dégondage côté des charnières
- possibilité d'utiliser un ferme-porte à bras articulé
- espacement du verrouillage inférieur 92 mm

LARGEURS DES VANTAUX DISPONIBLES

80N 80 90E 100

largeur E – largeur d'investissement

COLORIS

- types de revêtements : CPL, ST CPL, PREMIUM, GREKO

HUISSERIES

- huisserie acier
- huisserie fixe en bois recouverte de panneaux MDF

TARIF DES PORTES FORTECA

■ FORTECA RC3

KIT GOLD	KIT SILVER	VANTAIL
GREKO		
880,80 €	774,30 €	480,30 €
PREMIUM / ST CPL		
933,90 €	827,10 €	507,00 €
CPL 0,2		
939,00 €	837,00 €	531,30 €
CPL 0,7		
985,20 €	883,20 €	576,90 €

■ FORTECA RC2

KIT GOLD	KIT SILVER	VANTAIL
GREKO		
774,30 €	693,60 €	480,30 €
PREMIUM / ST CPL		
827,10 €	747,30 €	507,00 €
CPL 0,2		
837,00 €	760,80 €	531,30 €
CPL 0,7		
883,20 €	806,70 €	576,90 €

KIT BLACK

quincaillerie noire – option payante **66,60 €**

SUPLÉMENTS DE PRIX STANDARD

supplément pour le KIT GOLD en finition black	
- RC 2	61,50 €
- RC 3	85,80 €
porte « 100 »	27,90 €
finition des bords du vantail noir	23,40 €
poignée à entraxe de 92 mm avec rosace supérieure pour porte RC2, disponible en finition argent F9 ou noir (classe 2 selon la norme PN-EN 1906:2012).	92,70 €
poignée à entraxe de 92 mm avec protège-cylindre et rosace supérieure pour porte RC3, disponible en finition argent F9 ou noir (classe 3 selon la norme PN-EN 1906:2012).	116,10 €
ensemble de deux cylindres (un avec bouton) dans le système à clé unique pour portes RC2 et RC3 (classe 4 et 1 selon PN-EN 1303:2015)	
- inox	46,50 €
- noir	68,40 €
judas de porte	
- nickel	6,30 €
- noir	8,70 €
cache-charnières métalliques : nickel brossé, patine, chrome brillant, laiton brillant, blanc lub noir. Prix par lot pour une charnière.	4,20 €
raccourcissement du vantail : jusqu'à 8 cm avec une huisserie en bois et jusqu'à 6 cm avec une huisserie en acier, par paliers de 1 cm.	46,50 €
motif LUX	84,30 €
ferme-porte à bras articulé (argenté, noir, blanc, marron)	93,00 €
butée de porte magnétique (amortisseur) chrome brillant, chrome satiné, laiton brillant, transparent, blanc semi-mat, noir	42,00 €



exemple de réalisation de porte FORTECA RC3



2 pènes à crochet



4 goujons anti-effraction



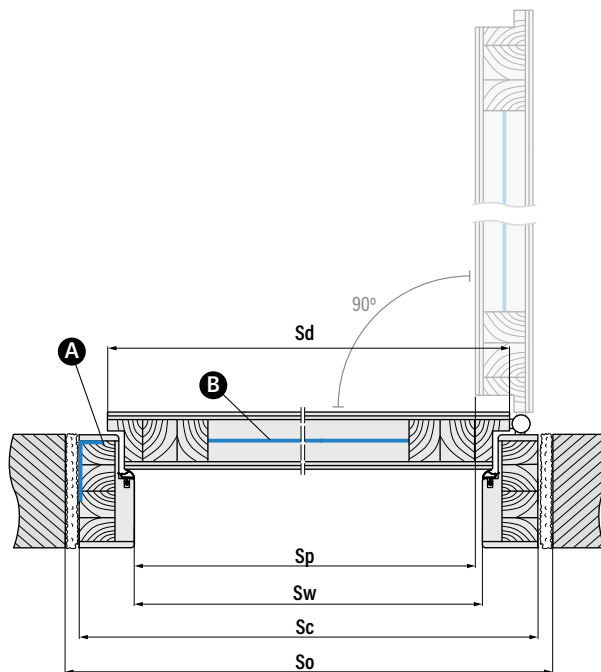
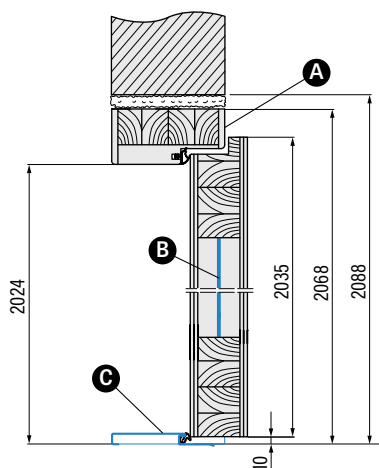
quatre gâches avec réglage



serrure supérieure et inférieure anti-effraction

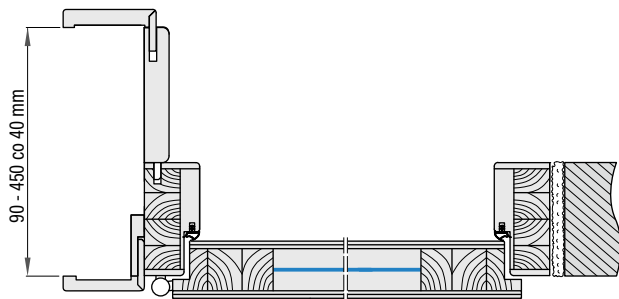
■ HUISSERIE FIXE MDF

FORTECA - PORTES PALIÈRES RC3 / RC2



■ Habillage du mur tous les 40 mm

(ne comprend pas le couvre-joint à clipser, disponible en supplément)



Largeur du vantail	Sd	So	Sp	Sw	Sc
« 80N »	804	892	759	764	852
« 80 »	848	936	803	808	896
« 90E »	948	1036	903	908	996
« 100 »	1048	1136	1003	1008	1096

Pour les huisseries d'une épaisseur de mur de 90-130 mm et 130-170 mm, la languette du couvre-joint doit être recoupée à la dimension requise.

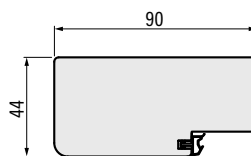
Plage (mm)	GREKO	PREMIUM et ST CPL	CPL 0,2
90-130 130-170	148,80 €	148,80 €	173,70 €
170-210 210-250	198,90 €	198,90 €	223,80 €
250-290 290-330 330-370 370-410 410-450	248,40 €	248,40 €	273,30 €

L'habillage mural est disponible z jednym couvre-joint à clipser d'une largeur de 6 cm ou 8 cm. Moyennant supplément, il peut être équipé d'un couvre-joint à clipser (6 cm ou 8 cm) adapté pour un montage z contre-chambranle de 6 cm ou quart-de-rond.

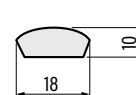
SUPPLÉMENTS DE PRIX STANDARD

coupe droit à 90°	37,20 €
cornière avec clips 60 mm ou 80 mm (cornière avec trois avec clips permet d'augmenter la plage de réglage de 20 mm)	49,80 € CPL 0,2 - 74,70 €
raccourcissement de porte avec huisserie en bois jusqu'à 8 cm par pas de 1 cm	46,50 €

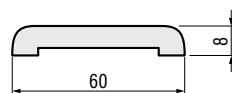
■ HUISSERIE FIXE



■ QUART-DE-ROND

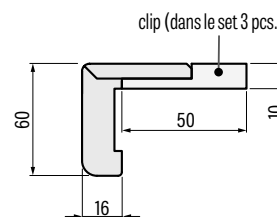
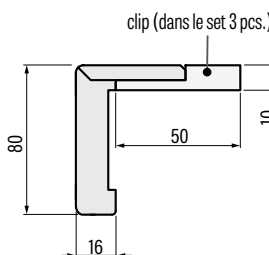


■ KIT ÉBRASEMENT 8 mm



■ CORNIÈRE AVEC CLIP 6 cm et 8 cm

(dans le set 3 pcs. de clip)

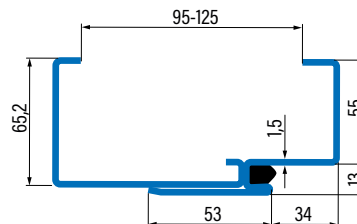
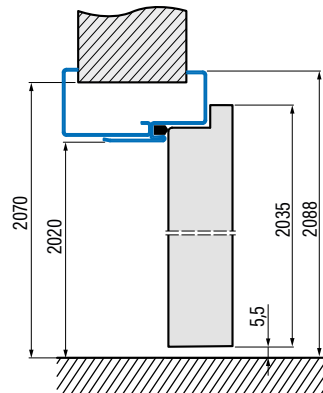
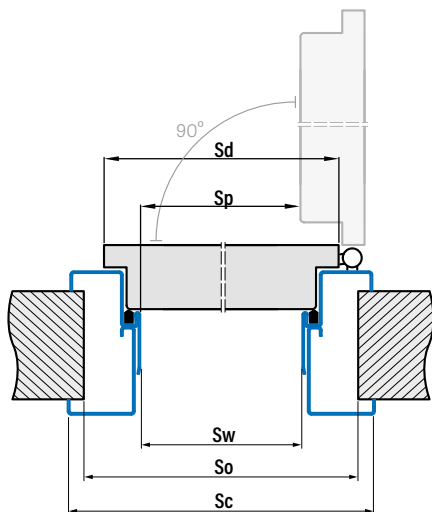


■ HUISSERIE EN ACIER

HUISSERIE RÉGLABLE EN ACIER ENVELOPPANTE

FORTECA - PORTES PALIÈRES RC3 / RC2

tôle ép. 1,5 mm, soudée et peinte RAL 9003, 9010, 9016, 8003, 8017, 7016, 7022, 9005, 7047, 1001



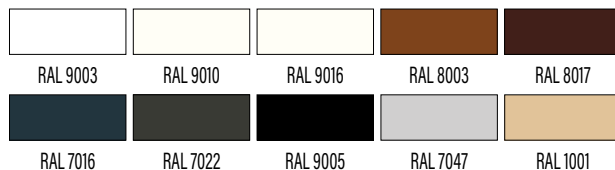
Largeur du vantail	Sd	So	Sp	Sw	Sc
« 80N »	804	865	754,5	761	897
« 80 »	848	910	798,5	805	941
« 90ES »	960	1022	910	917	1053
« 100 »	1048	1110	998,5	1005	1141

■ PLAGES DE RÉGLAGE ET PRIX DE LA HUISSERIE EN ACIER RÉGLABLE

FORTECA RC2		
Plage de réglage min.-max (mm)	« 80N », « 80 », « 90ES »	« 100 »
95-125	351,60 €	403,80 €
125-155	375,60 €	427,50 €
155-185	409,80 €	462,60 €
185-215	444,30 €	496,50 €
215-245	479,40 €	531,90 €
245-275	514,20 €	566,40 €
275-305	560,40 €	613,20 €
305-335	608,10 €	660,00 €
335-365	653,40 €	705,60 €

FORTECA RC3		
Plage de réglage min.-max (mm)	« 80N », « 80 », « 90ES »	« 100 »
95-125	368,10 €	423,00 €
125-155	393,90 €	447,60 €
155-185	430,20 €	485,70 €
185-215	466,80 €	521,10 €
215-245	502,50 €	557,10 €
245-275	538,50 €	593,70 €
275-305	588,60 €	642,30 €
305-335	637,20 €	692,40 €
335-365	684,30 €	739,80 €

RAL



SUPPLÉMENTS DE PRIX

huisserie d'angle grand « 100 »	46,50 €
renforcement pour ferme-porte	14,10 €
seuil en acier inoxydable	37,20 €
raccourcissement de la porte avec huisserie en acier jusqu'à 6 cm tous les 1 cm	46,50 €
en tôle galvanisée	+10%
RAL non standard (n'inclut pas les couleurs rares, intenses, nacrées et métalliques)	+10%

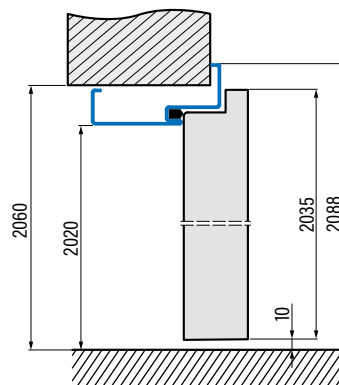
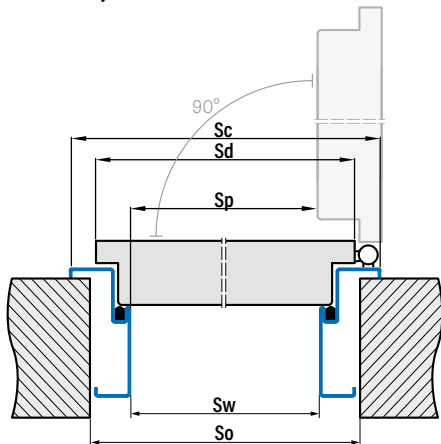
■ HUISSERIE EN ACIER

HUISSERIE EN ACIER À GRAND PROFIL D'ANGLE

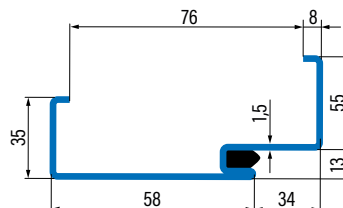
FORTECA - PORTES PALIÈRES RC3 / RC2

tôle ép. 1,5 mm, soudée et peinte RAL 9003, 9010, 9016, 8003, 8017, 7016, 7022, 9005, 7047, 1001

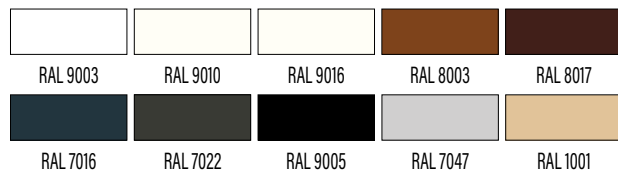
prix: **RC2 273,30 €**
RC3 308,10 €



Largeur du vantail	Sd	So	Sp	Sw	Sc
« 80N »	804	840	754,5	761	897
« 80 »	848	885	798,5	805	941
« 90ES »	960	997	910	917	1053
« 100 »	1048	1085	998,5	1005	1141



RAL



SUPPLÉMENTS DE PRIX

huisserie d'angle grand « 100 »	46,50 €
renforcement pour ferme-porte	14,10 €
seuil en acier inoxydable	37,20 €
raccourcissement de la porte avec huisserie en acier jusqu'à 6 cm tous les 1 cm	46,50 €
en tôle galvanisée	+10%
RAL non standard (n'inclut pas les couleurs rares, intenses, nacrées et métalliques)	+10%

HERSE SET PORTES INTÉRIEURES 30 dB / 32 dB / 39 dB

Portes palières anti-effraction (à pènes multiples ou à tringles), destinées à l'habitat collectif. Vantail à âme en bois avec huisserie en bois ou en acier, et possibilité d'extension de l'huisserie par un habillage tunnel en MDF.

DÉCLARATIONS ET CERTIFICATS :

Déclaration Nationale de Performances – 147/DWU/2023 Portes Herse Set Eko

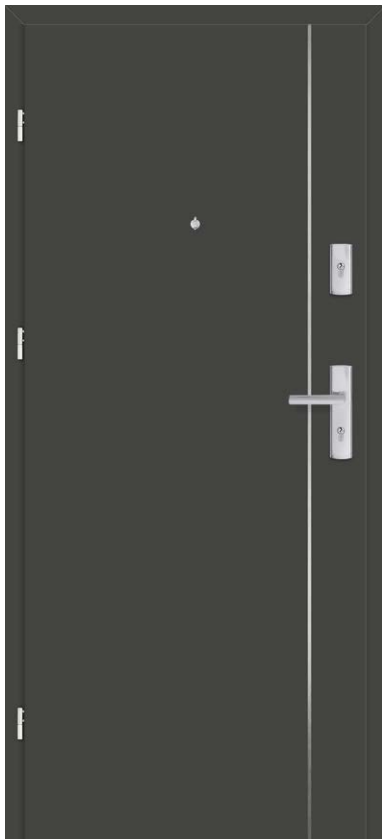
Déclaration Nationale de Performances – 148/DWU/2023 Portes Herse Set/Herse Set Max

Déclaration Nationale de Performances – 149/DWU/2023 Portes Herse Set Acoustique/Herse Set Max Acoustique

Certificat de conformité sanitaire n° 130/771//131/2022

Paramètres techniques :

Acoustique	indice d'affaiblissement acoustique direct $R_w(C;Ctr)$ – pour les versions :	
	- HERSE SET EKO	32 dB (-2 ; -3)
	- HERSE SET/HERSE SET MAX	33 dB (-1 ; -2)
	- HERSE SET ACOUSTIQUE/HERSE SET MAX ACOUSTIQUE	39 dB (-1 ; -5)
Paramètre acoustique R_a	isolement acoustique corrigé (valeur de projet) – pour les versions :	
	- HERSE SET EKO	30 dB
	- HERSE SET/HERSE SET MAX	32 dB
	- HERSE SET ACOUSTIQUE/HERSE SET MAX ACOUSTIQUE	38 dB



INFORMATIONS GÉNÉRALES

- Le bloc-porte HERSE SET, équipé d'une huisserie fixe ou réglable d'un seuil (tous modèles disponibles), offre un indice d'affaiblissement acoustique de $R_w = 30$ dB pour la version HERSE SET EKO. En option, il est possible d'atteindre $R_w = 32$ dB (HERSE SET) et $R_w = 39$ dB (HERSE SET ACOUSTIQUE).

STRUCTURE

- ossature en bois pour $R_w = 32$ dB et $R_w = 39$ dB ou MDF pour $R_w = 30$ dB recouvert de deux panneaux HDF
- panneau de remplissage à âme pleine spécialisé
- renforcement par un profilé en acier massif $RW = 30$ dB et $R_w = 32$ dB et en plus une plaque d'acier pour $R_w = 39$ dB
- épaisseur du vantail 46 mm
- joint d'étanchéité supplémentaire dans le vantail uniquement pour $R_w = 32$ dB et $R_w = 39$ dB

FINITION

- bord du vantail réalisé en technologie STANDARD
- stratifiés CPL 0,2 et 0,7 disponibles sur le bord STANDARD, qui est recouvert d'un chant ABS uniquement dans la couleur du vantail ou en supplément avec un chant noir standard
- inserts (motif) couleur : acier brossé, noir, or brossé, chêne (conforme au CHÊNE CLASSIC CPL 0,2 et 0,7), or brossé, cuivre brossé, rouge, bleu et olive de largeur 8 mm ou 50 mm affleurant avec la surface du vantail, présents des deux côtés du vantail
- bord STANDARD recouvert d'un chant dans la couleur du vantail ou en option dans la couleur noire lisse (dans le décor CHÊNE NATUR TRANSVERSAL PREMIUM, chant noir à structure transversale)
- possibilité de raccourcissement en usine jusqu'à 8 cm avec suppléments de prix
- possibilité de commander uniquement avec serrure inférieure
- panneaux latéraux et supérieurs collés au mur (uniquement avec huisserie réglable et couvre-joint de 8 cm).

QUINCAILLERIE

- trois charnières argentées à 2 axes $\varnothing 16$ avec réglage 3D (2D avec huisserie en acier)
- deux serrures anti-effraction à 3 pènes, certifiées classe 2, pour cylindre européen (option serrure inférieure uniquement disponible)
- trois pènes anti-dégondage côté paumelles
- possibilité d'utiliser un ferme-porte à bras articulé
- espacement du verrouillage inférieur 72 mm
- en option (avec supplément) : serrure à tringles à pènes multiples, conçue pour deux cylindres.

LARGEURS DES VANTAUX DISPONIBLES

80N 80 90E[®] 90ES[®] 100

largeur E – largeur d'investissement

largeur ES – largeur d'investissement pour HUISSERIE FIXE en acier

COLORIS

- types de placages : CPL, ST CPL, PREMIUM, GREKO

HUISSERIES

- huisserie en acier
- HUISSERIE FIXE en bois

Tarif portes HERSE

■ HERSE SET EKO 30dB

KIT GOLD	KIT SILVER	VANTAIL
GREKO		
428,10 €	369,60 €	243,00 €
PREMIUM / ST CPL		
474,60 €	416,10 €	289,50 €
CPL 0,2		
490,20 €	432,00 €	305,40 €
CPL 0,7		
540,60 €	482,40 €	355,80 €

■ HERSE SET 32dB – supplément 77,10 €

■ HERSE SET ACOUSTIQUE 39dB – supplément 232,80 €

■ HERSE SET ACOUSTIQUE MAX 39dB – supplément 232,80 €

KIT BLACK

quincaillerie noire – avec supplément 66,60 €

SUPPLÉMENTS DE PRIX STANDARD

kit GOLD en FINITION noire	44,40 €
judas de porte argent	6,30 €
judas de porte noir	8,70 €
seuil en bois dur (vernis transparent) avec joint d'étanchéité (largeur 55 mm) ou seuil en acier inoxydable avec joint d'étanchéité	37,50 €
seuil en bois dur (vernis transparent) pour huisserie réglable	37,50 €
ferme-porte à bras articulé (argenté, noir, blanc, marron)	93,00 €
renforcement pour ferme-porte	9,60 €
joint de bas de porte ²⁾	42,00 €
raccourcissement du bloc-porte : jusqu'à 8 cm avec une huisserie en bois et jusqu'à 6 cm avec une huisserie en acier (par paliers de 1 cm), ou produit conforme à la norme CZ.	46,50 €
finition des bords du vantail noir	23,40 €
vantail ou kit « 100 »	27,90 €
cylindre 30/45	
- argent	14,10 €
- noir	34,20 €
cylindre - bouton 30G/45 ou 30/45G argent	21,30 €
cylindre - bouton 30G/45 ou 30/45G argent	45,00 €
cylindre 30/45 et cylindre-bouton 30G/45 ou 30/45G dans le système à clé unique	
- argent	39,60 €
- noir	79,20 €
cache-charnières métalliques : nickel brossé, patiné, chrome brillant, laiton brillant, blanc ou noir. Prix unitaire par charnière.	4,20 €
poignée ESSEN (nickel satiné, patine, noire) ³⁾	30,90 €
rosace supérieure ESSEN (nickel satiné, patine, noire) ³⁾	11,40 €
motif LUX	84,30 €
couvre-joint à 3 clips (permet d'augmenter la plage de réglage de 20 mm)	49,80 € (CPL 0,2 – 74,70 €)
butée magnétique ²⁾	42,00 €
serrure à tringles multipoints (à pènes ronds), comprenant deux verrous ⁴⁾	105,30 €

■ KIT GOLD

Vantail avec huisserie fixe, seuil en acier inoxydable et quincaillerie ^{1) 3)}

■ KIT SILVER

Vantail avec huisserie fixe, seuil en acier inoxydable, sans quincaillerie ^{1) 3)}



exemple de réalisation de PORTES HERSE



vantail HERSE SET 30/32 dB, ép. 46 mm renforcé par un profilé en acier



vantail HERSE SET ACOUSTIQUE 39 dB ép. 46 mm, renforcé par un profilé et tôle en acier



serrure supérieure anti-effraction



serrure inférieure anti-effraction



HERSE MAX version avec fraisage, disponible uniquement en coloris PREMIUM sélectionné



seuil en bois dur (vernis transparent)

¹⁾ composition de la QUINCAILLERIE : poignée ESSEN nickel satiné, rosace supérieure, CYLINDRE dans le système à 1 clé (supérieur avec bouton), judas (sans trou percé) en couleur argent ou en option en noir

²⁾ l'installation d'une butée exclut l'usage d'un joint de bas de porte ou le raccourcissement du bloc-porte, et vice-versa

³⁾ les poignées et rosaces ESSEN ne peuvent pas être utilisées avec une serrure à tringles

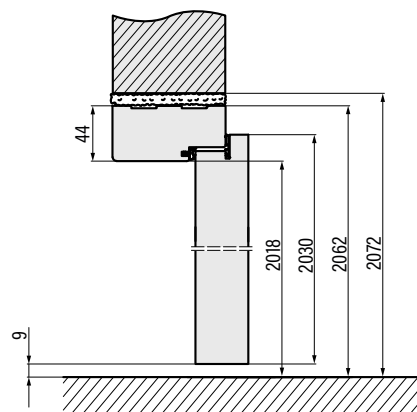
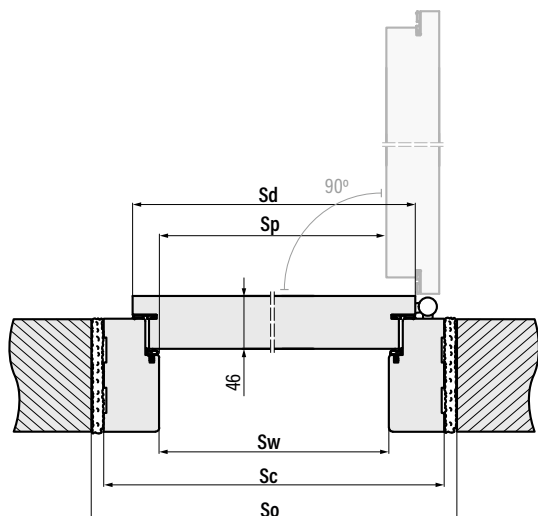
⁴⁾ l'utilisation d'une serrure multipoints à tringles rend impossible l'installation de la poignée ESSEN

⁵⁾ largeur du vantail pour huisserie fixe ou réglable

⁶⁾ largeur du vantail pour huisserie fixe en acier

■ HUISSERIE FIXE MDF

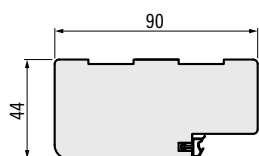
HERSE - PORTES PALIÈRES 30dB / 32 dB / 39 dB



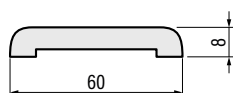
Largeur du vantail	Sd	So	Sp	Sw	Sc
« 80N »	804	872	756	764	852
« 80 »	844	912	796	804	892
« 90E »	948	1016	900	908	996
« 100 »	1044	1112	996	1004	1092

Prix HUISSERIE FIXE HERSE			
	GREKO	PREMIUM et ST CPL	CPL 0,2
HUISSERIE FIXE	111,90 €	135,00 €	167,10 €
COUVRE-JOINT D'HUISSERIE	16,20 €	18,90 €	28,20 €
QUART-DE-ROND	7,50 €	9,00 €	-

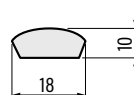
■ HUISSERIE FIXE



■ KIT ÉBRASEMENT

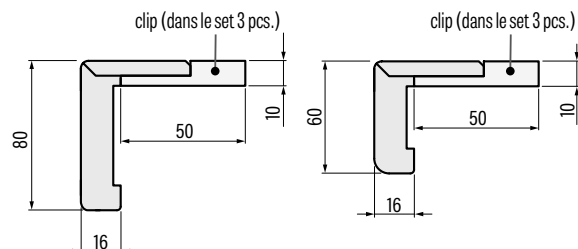


■ QUART-DE-ROND



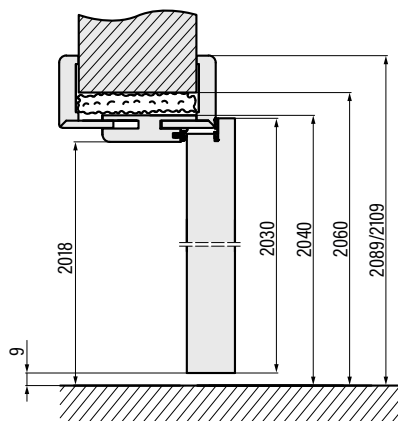
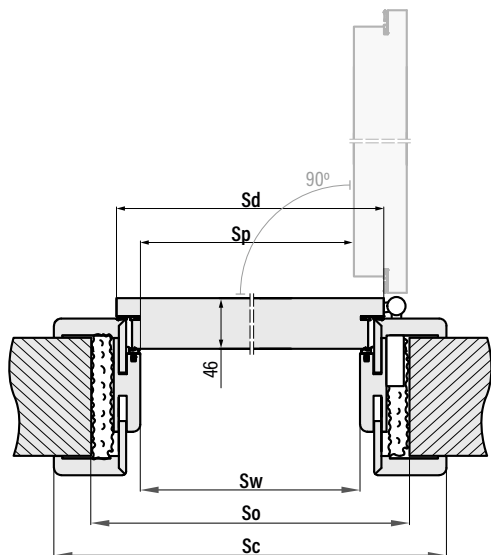
■ CORNIÈRE AVEC CLIP 6 cm et 8 cm

(dans le set 3 pcs. de clip)



■ HUISSERIE RÉGLABLE MDF

HERSE - PORTES PALIÈRES 30dB / 32 dB / 39 dB

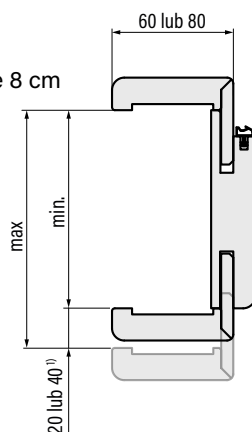


Largeur de la porte	Sd	So	Sp	Sw	Sc
« 80 »	844	888	796	804	946*/986**
« 90E »	948	992	900	908	1050*/1090**
« 100 »	1044	1088	996	1004	1146*/1186**

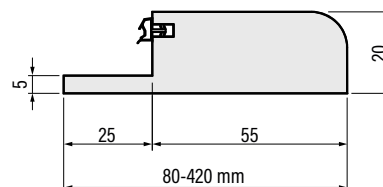
* chambranle 6 cm / ** chambranle 8 cm

■ PLAGES DE RÉGLAGE HUISSERIE RÉGLABLE

chambranle 6 cm / chambranle 8 cm



■ SEUIL EN BOIS RÉGLABLE



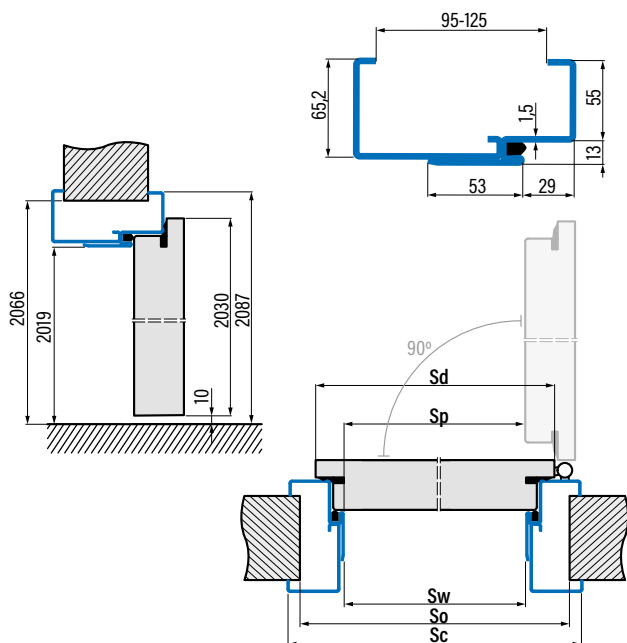
Plage de réglage min.-max (mm)	Prix des huisseries réglables pour HERSE chambranle 6 et 8 cm			
	GREKO	PREMIUM et ST CPL	CPL 0,2	Seuils en bois dur (vernis transparent) pour huisseries réglables
80-100	155,70 €	172,80 €	197,70 €	41,10 €
100-120	158,70 €	176,10 €	201,00 €	50,10 €
120-140	165,30 €	182,40 €	207,30 €	58,80 €
140-160	171,90 €	188,70 €	213,60 €	68,40 €
160-180	181,50 €	198,00 €	223,50 €	77,70 €
180-200	183,90 €	202,20 €	226,80 €	87,30 €
200-220	190,50 €	207,90 €	232,20 €	95,10 €
220-240	197,10 €	214,20 €	239,10 €	102,90 €
240-260	203,40 €	220,80 €	246,00 €	111,60 €
260-280	211,50 €	228,90 €	254,10 €	120,00 €
280-300	223,80 €	242,10 €	267,00 €	137,70 €
300-340	230,40 €	248,40 €	273,30 €	146,70 €
340-360	253,20 €	271,80 €	296,70 €	156,00 €
360-380	260,40 €	277,80 €	303,00 €	164,40 €
380-400	273,00 €	291,30 €	315,90 €	174,60 €
400-420	279,30 €	297,30 €	322,20 €	182,10 €

Les prix indiqués sont des prix NET et n'incluent pas la TVA.

HERSE SET - PORTES PALIÈRES 30dB / 32 dB / 39 dB

■ HUISSERIE EN ACIER RÉGLABLE ENVELOPPANTE

HERSE - PORTES PALIÈRES 30dB / 32 dB / 39 dB



Largeur du vantail	Sd	So	Sp	Sw	Sc
« 80N »	804	855	756	761	897
« 80 »	844	895	796	801	937
« 90ES »	948	999	900	905	1041
« 100 »	1044	1095	996	1001	1137

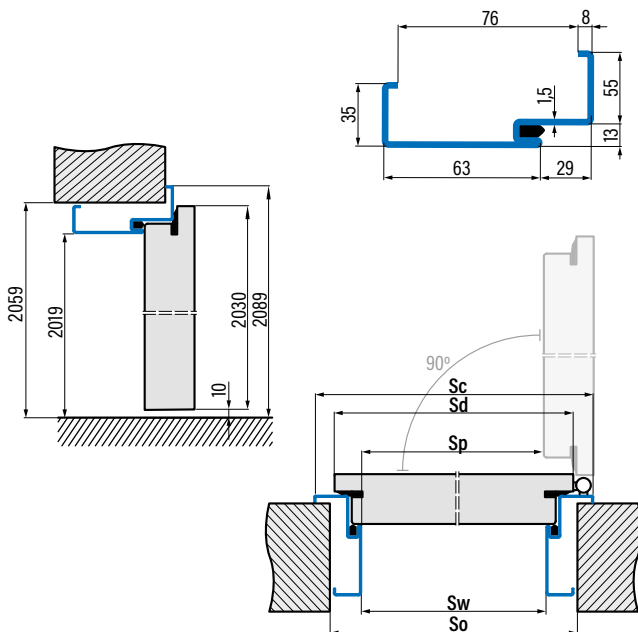
■ PLAGES DE RÉGLAGE ET PRIX DE L'HUISSERIE RÉGLABLE EN ACIER

Plage de réglage min.-max (mm)	« 80N », « 80 », « 90ES »	« 100 »
95-125	318,00 €	368,10 €
125-155	342,00 €	390,90 €
155-185	376,20 €	424,80 €
185-215	411,90 €	459,00 €
215-245	446,70 €	492,60 €
245-275	481,50 €	527,10 €
275-305	528,90 €	572,40 €

■ HUISSERIE EN ACIER À GRAND PROFIL D'ANGLE

HERSE - PORTES PALIÈRES 30dB / 32 dB / 39 dB

prix: 227,40 €



Largeur du vantail	Sd	So	Sp	Sw	Sc
« 80N »	804	841	756	761	897
« 80 »	844	881	796	801	937
« 90ES »	948	985	900	905	1041
« 100 »	1044	1081	996	1001	1137

SUPPLÉMENTS DE PRIX

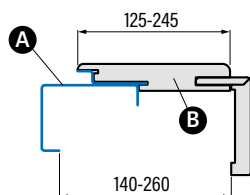
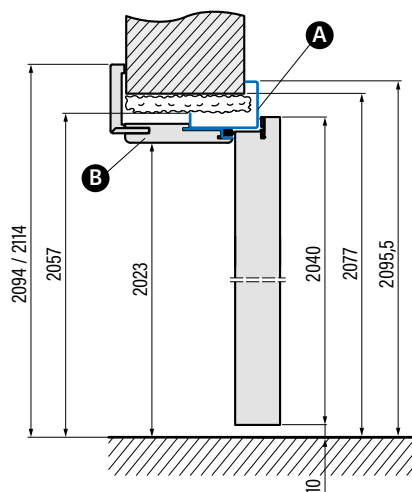
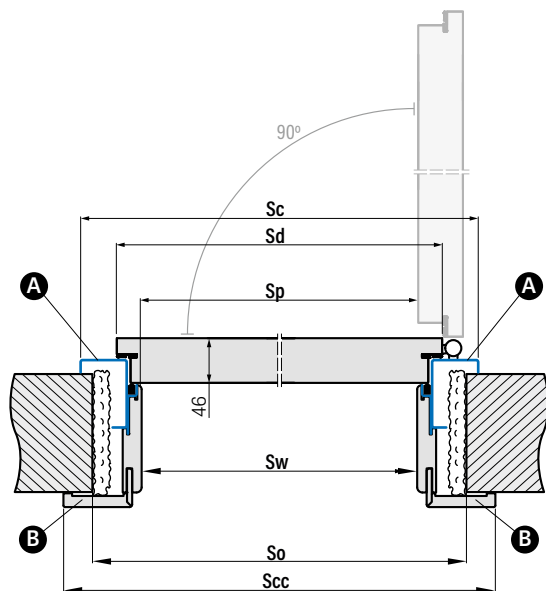
huisserie grand profil d'angle « 100 »	46,50 €
gâche électrique	139,20 €
renforcement pour ferme-porte	14,10 €
seuil en acier inoxydable	37,20 €
raccourcissement du bloc-porte : jusqu'à 6 cm avec une huisserie en acier (par paliers de 1 cm)	46,50 €
en tôle galvanisée	+10%
RAL non standard (hors teintes rares, intenses, nacrées et métalliques)	+10%

RAL

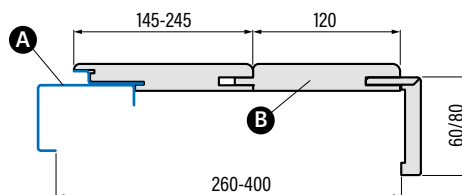


■ HUISSERIE UNITED EN ACIER

HERSE - PORTES PALIÈRES 30dB / 32 dB / 39 dB



huisserie en 1 élément, plage de réglage 140-260 mm
(par paliers de 20 mm)



huisserie en 2 éléments, plage de réglage 260-400 mm
(par paliers de 20 mm)

Largeur du vantail	Sd	So	Sp	Sw	Sc	Scc
« 80U »	844	899	790	791,5	935	933,5 / 973,5
« 90EU »	960	1015	906	907,5	1051	1049,5 / 1089,5
« 100U »	1044	1099	990	991,5	1135	1133,5 / 1173,5

Ⓐ - partie en acier peinte en couleur RAL Ⓑ - partie MDF plaquée

Plage de réglage min.-max (mm)	HUISSERIE UNITED EN ACIER (partie en acier peinte en RAL)		
	GREKO	ST CPL et PREMIUM	CPL 0,2
140-160	371,70 €	385,20 €	399,90 €
160-180	378,90 €	393,30 €	408,30 €
180-200	382,50 €	396,30 €	411,30 €
200-220	387,60 €	401,40 €	416,10 €
220-240	392,70 €	407,10 €	421,80 €
240-260	398,10 €	412,20 €	427,20 €
260-280	403,20 €	417,60 €	432,60 €
280-300	408,60 €	422,70 €	437,40 €
300-320	413,70 €	428,10 €	443,10 €
320-340	419,10 €	433,20 €	448,20 €
340-360	438,90 €	453,00 €	467,70 €
360-380	444,30 €	458,40 €	473,10 €
380-400	454,80 €	468,60 €	483,30 €

SUPPLÉMENTS DE PRIX

gâche électrique	139,20 €
renforcement pour ferme-porte	14,10 €
seuil en acier inoxydable	37,20 €
raccourcissement du bloc-porte : jusqu'à 6 cm avec une huisserie en acier (par paliers de 1 cm)	46,50 €
en tôle galvanisée	+10%
RAL non standard (hors teintes rares, intenses, nacrées et métalliques)	+10%

RAL



LEDA PORTES COUPE-FEU EI30, EI60

Portes palières coupe-feu, destinées à l'habitat collectif. Vantail à âme en bois avec huisserie en bois ou en acier, et possibilité d'extension de l'huisserie par un habillage tunnel en MDF.

DÉCLARATIONS ET CERTIFICATS :

Déclaration nationale de performance – 161/DWU/2023 Portes EI30
Déclaration nationale de performance – 162/DWU/2023 Portes EI60
Déclaration nationale de performance – 163/DWU/2023 Portes EI30 à double vantail
Déclaration nationale de performance – 164/DWU/2023 Portes EI60 à double vantail
Déclaration nationale de performance – 165/DWU/2023 Portes EI30 avec grille de ventilation
Déclaration nationale de performance – 166/DWU/2023 Portes EI30 avec grille de ventilation
Certificat de constance des performances AC 158-UWB-W1353
Avis technique ITB-KOT-2018/0407 Édition 2

Caractéristiques techniques de la collection ERKADO LEDA par variante :

Classe de résistance mécanique	résistance aux charges statiques PN-EN 1192:2001	Classe 3
Durabilité mécanique	résistance à l'ouverture et à la fermeture répétées PN-EN 1191:2002	200 000 cycles
Acoustique	indice d'affaiblissement acoustique direct $R_w(C;Ctr)$ – pour les versions :	
	- EI30	32 dB
	- EI60	32 dB
	- EI30 à double vantail	27 dB
	- EI60 à double vantail	32 dB
	- EI30 avec grille de ventilation	aucune performance acoustique
	- EI30 avec grille de ventilation	aucune performance acoustique
Performances au feu :	résistance au feu PN-EN 16034:2014	EI30, EI60
	étanchéité aux fumées PN-EN 16034:2014	Sa, S ₂₀₀



INFORMATIONS GÉNÉRALES

- Les fonctions coupe-feu, pare-fumée et acoustiques sont garanties uniquement par l'installation d'un bloc-porte complet comprenant : un vantail coupe-feu (équipé en usine de joints d'étanchéité, serrure, charnières et plinthe automatique), une huisserie, un ferme-porte, ainsi qu'un cylindre et une poignée conformes à la norme polonaise.
- L'isolation acoustique des portes du système HALSPAN avec joint de bas de porte selon la norme PN-B-02151-03:1999 est de $R_w=32$ dB
- Vente des vantaux uniquement en bloc-porte avec huisserie bois ou acier.

STRUCTURE

- âme en panneau spécialisé HALSPAN d'épaisseur 44 mm pour le type EI30 et 54 mm pour EI60
- épaisseur totale du vantail 50 mm pour EI30 et 60 mm pour EI60
- cadre en bois résineux
- joint d'étanchéité coupe-feu et joint intumescent pare-fumée
- joint de bas de porte
- vitrage transparent résistant au feu, largeur de vitrage constante indépendante de la largeur du vantail.

FINITION

- bord du vantail réalisé en technologie STANDARD (en stratifiés CPL 0,2 et 0,7) plaqué avec un chant ABS uniquement dans la couleur du vantail) ou, en supplément, avec un chant noir standard
- inserts décoratifs (largeur 8 mm ou 50 mm) affleurants sur les deux faces du vantail. Finitions disponibles : acier brossé, noir, or brossé, chêne (assorti au CHÊNE CLASSIC CPL 0,2 et 0,7), cuivre brossé, rouge, bleu et olive. Valable uniquement pour les modèles LEDA pleins
- motif est présent des deux côtés uniquement sur le vantail plein. Pour les portes à double vantail, il figure exclusivement sur l'ouvrant principal
- chant assorti à la couleur du vantail, en option, de couleur noire lisse (pour le décor CHÊNE NATUREL TRANSVERSAL PREMIUM, le chant noir présente une structure transversale)
- panneaux latéraux et supérieurs collés au mur (uniquement pour un montage avec couvre-joint de 8 cm).

QUINCAILLERIE

- 4 charnières $\varnothing 16$ réglables en 3D dla modelu LEDA EI30 (huisserie en bois)
- 4 charnières $\varnothing 20$ réglables en 3D dla modelu LEDA EI30 (huisserie en bois)
- 4 charnières à 3 lames $\varnothing 15$ réglables en 2D pour LEDA EI30 et EI60 (huisserie en acier)
- serrure à cylindre breveté
- ferme-porte avec supplément de prix

LARGEURS DES VANTAUX DISPONIBLES

80 90E 100

COLORIS

- types de placages : CPL, ST CPL, PREMIUM, GREKO

HUISSERIES

- huisserie en acier réglable
- huisserie en acier à grand profil d'angle
- huisserie fixe en bois coupe-feu

TARIF DES PORTES LEDA

VANTAIL AVEC HUISSERIE EN ACIER RÉGLABLE ENVELOPPANTE

Plage de réglage min.-max (mm)	vantail LEDA EI30 + huisserie en acier réglable		
	« 80 »	« 90ES »	« 100 »
95-125	934,80 €	934,80 €	1149,30 €
125-155	969,90 €	969,90 €	1184,70 €
155-185	1005,30 €	1005,30 €	1219,80 €
185-215	1040,10 €	1040,10 €	1255,20 €
215-245	1075,20 €	1075,20 €	1290,30 €
245-275	1110,60 €	1110,60 €	1325,70 €
275-305	1145,70 €	1145,70 €	1360,50 €

vantail LEDA EI60 + huisserie en acier réglable		
« 80 »	« 90ES »	« 100 »
1074,00 €	1074,00 €	1288,50 €
1109,10 €	1109,10 €	1323,60 €
1144,50 €	1144,50 €	1358,40 €
1179,60 €	1179,60 €	1393,80 €
1214,70 €	1214,70 €	1428,90 €
1249,80 €	1249,80 €	1464,30 €
1285,20 €	1285,20 €	1499,40 €

VANTAIL AVEC HUISSERIE EN ACIER À GRAND PROFIL D'ANGLE

vantail LEDA EI30 + huisserie acier - grand profil d'angle		
« 80 »	« 90ES »	« 100 »
846,30 €	846,30 €	1029,00 €

vantail LEDA EI60 + huisserie acier - grand profil d'angle		
« 80 »	« 90ES »	« 100 »
985,80 €	985,80 €	1167,60 €

VANTAIL AVEC HUISSERIE FIXE EN BOIS

vantail LEDA EI30 + huisserie fixe en bois		
« 80 »	« 90E »	« 100 »
740,70 €	740,70 €	893,70 €

vantail LEDA EI60 + huisserie fixe en bois		
« 80 »	« 90E »	« 100 »
898,80 €	898,80 €	1051,80 €

SUPLÉMENTS DE PRIX STANDARD

ferme-porte à bras articulé résistant au feu dans les couleurs : argent, noir, blanc, brun	93,00 €
ferme-porte à rail résistant au feu (uniquement pour huisserie sans habillage mural ou avec habillage et couvre-joint à clipser). Finitions disponibles : argent, noir, blanc, marron.	139,20 €
grille de ventilation résistant au feu	417,90 €
poignée JOWISZ INOX longue plaque cylindre	32,10 €
cylindre 30/40 (EI30) ou 30/50 (EI60) (argent)	14,10 €
judas de porte résistant au feu en couleur chrome satiné	27,90 €
cache-charnières métalliques (chrome mat, noir) ; prix unitaire par charnière ²⁾	6,90 €
verrou de sécurité supérieur à pêne, résistant au feu	69,90 €
finition des chants du vantail en noir	23,40 €
habillage pour EI30 de 100 à 460 ainsi que habillage pour EI60 de 120 à 480 tous les 40 mm	231,90 € (CPL 0,2 324,90 €)
habillage des portes à double vantail	+ 30%
gâche électrique coupe-feu à émission (standard) 12/24V (non applicable pour l' huisserie en acier)	580,50 €
option RAL non standard pour huisserie acier (hors teintes intenses, nacrées et métallisées)	+ 10 %
réalisation de la huisserie en acier en tôle galvanisée	+ 10 %
motif décoratif LUX (présent des deux côtés uniquement sur le vantail plein ; pour les portes à double vantail, il figure exclusivement sur l'ouvrant principal).	84,30 €
stratifié CPL 0,2 (pour portes sans habillage)	4740 €
stratifié CPL 0,7 (pour portes sans habillage)	117,30 €
couvre-joint à clips ¹⁾ (permet d'augmenter la plage de réglage de 20 mm)	49,80 € (CPL 0,2 - 74,70 €)
supplément de prix pour vantail « 110 »	168,90 €

SUPLÉMENTS DE PRIX POUR COMMANDES SPÉCIALES

fabrication du bloc-porte jusqu'à une hauteur de passage de 2200 mm	+30%
fabrication du bloc-porte jusqu'à une hauteur de passage de 2400 mm	+65%
modèle à chant droit avec charnières visibles (huisserie bois)	119,70 €
version à chant droit avec charnières invisibles Simonswerk TE340 :	
- pour les versions avec huisserie fixe en bois lub en acier	239,40 €
- pour la version avec huisserie en acier : supplément pour les réservations de charnières TE340	73,20 €
gâche électrique à émission BIRA modèle SHD12U	436,20 €
gâche électrique à rupture BIRA modèle SHD12R (pour montage sur serrure haute supplémentaire)	471,90 €
préparation pour serrure de porte d'hôtel	devis individuel



ferme-porte à rail



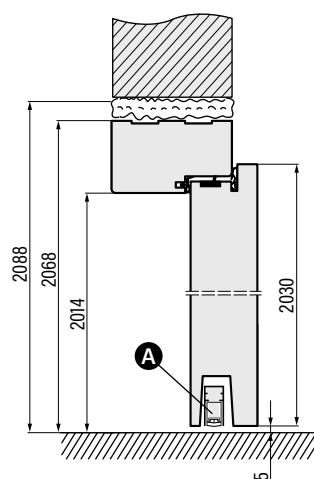
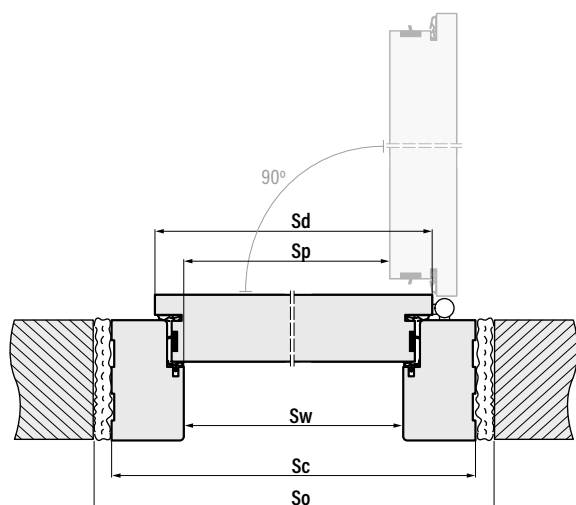
FERME-PORTE À BRAS ARTICULÉ



serrure d'hôtel (devis individuel)

■ HUISSERIE FIXE EN BOIS COUPE-FEU

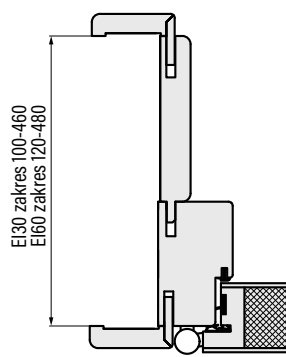
LEDA PORTES PALIÈRES COUPE-FEU EI30, EI60



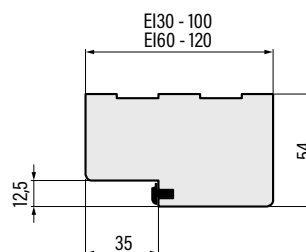
Ⓐ - joint de bas de porte

Largeur du vantail	Sd	So	Sp	Sc	Sw
« 80 »	860	955	805	925	817
« 90E »	960	1055	905	1025	917
« 100 »	1060	1155	1005	1125	1017
« 110 »	1160	1255	1105	1225	1117

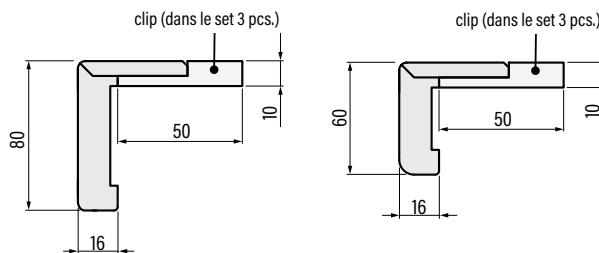
■ COUPE DE LA HUISSERIE COUPE-FEU AVEC HABILLAGE DE BASE DU MUR



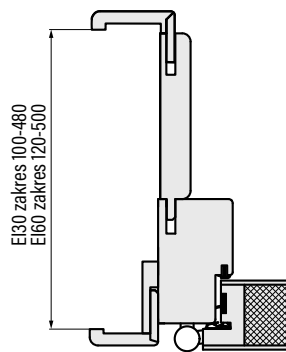
■ COUPE DE LA HUISSERIE FIXE COUPE-FEU.



■ CORNIÈRE AVEC CLIP 6 cm et 8 cm (dans le set 3 pcs. de clip)



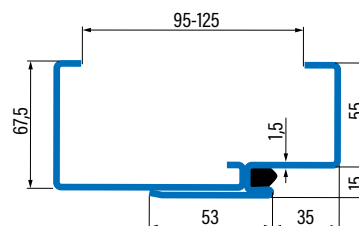
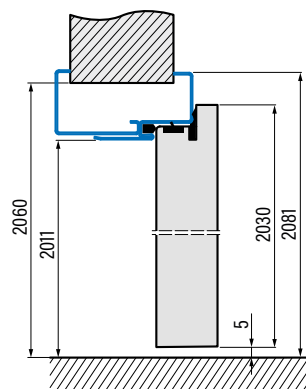
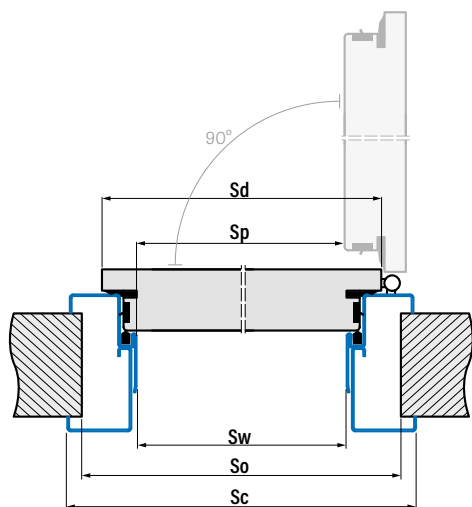
■ COUPE DE LA HUISSERIE COUPE-FEU AVEC HABILLAGE DU MUR ET CORNIÈRE AVEC CLIP



■ HUISSERIE EN ACIER

RÉGLABLE COUPE - FEU ENVELOPPANTE

LEDA PORTES PALIÈRES COUPE-FEU EI30, EI60

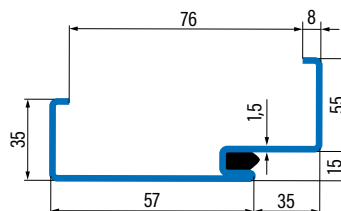
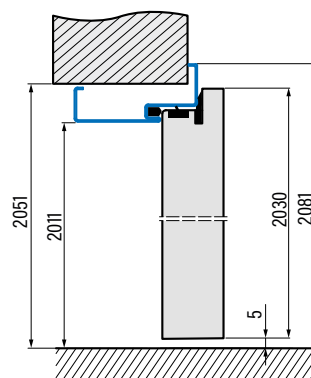
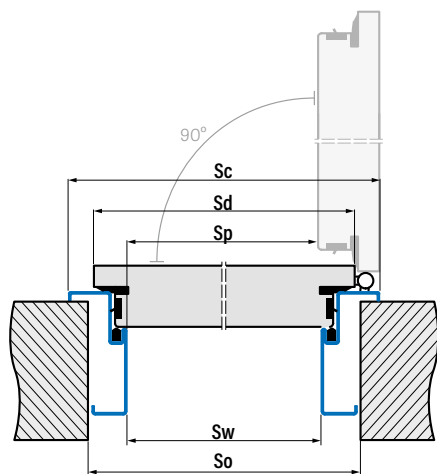


Largeur vantaux	Sd	Sw	Sc	So	Sp
« 80 »	860	813	953	910	802
« 90ES »	960	913	1053	1010	902
« 100 »	1060	1013	1153	1110	1002
« 110 »	1160	1113	1253	1210	1102

■ HUISSERIE D'ANGLE EN ACIER

COUPE-FEU - PROFIL LARGE

LEDA PORTES PALIÈRES COUPE-FEU EI30, EI60



Largeur vantaux	Sd	Sw	Sc	So	Sp
« 80 »	860	813	953	890	802
« 90ES »	960	913	1053	990	902
« 100 »	1060	1013	1153	1090	1002
« 110 »	1160	1113	1253	1190	1102

RAL



LEDA EI30, EI60 À DOUBLE VANTAIL

LEDA EI30 et EI 60 PORTES À DOUBLE VANTAIL

- Les portes à double vantail sont fabriquées sur la base des modèles LEDA EI30 et EI60, et conservent leurs caractéristiques respectives : couleur, finition (STANDARD).
- Versions disponibles pour le vantail semi-fixe :
 - vantail plein « 60 », « 70 », « 80 »
 - vitré en type 5, 6, 7, 8 pour EI30 et vitré en type 6 et 8 pour EI 60
- Le vantail semi-fixe est disponible dans les largeurs « 30 », « 40 » et « 50 ». Pour chaque variante, il est conçu comme un vantail plein lisse.
- Le vantail semi-fixe est équipé de verrous de sécurité et de gâches, sans couvre-joint de recouvrement.

LARGEURS DES VANTAUX DISPONIBLES

- vantail actif **80 90E 100** + vantail passif **60 70 80**
- vantail actif **80 90E 100** + extension complète et lisse **30 40 50**

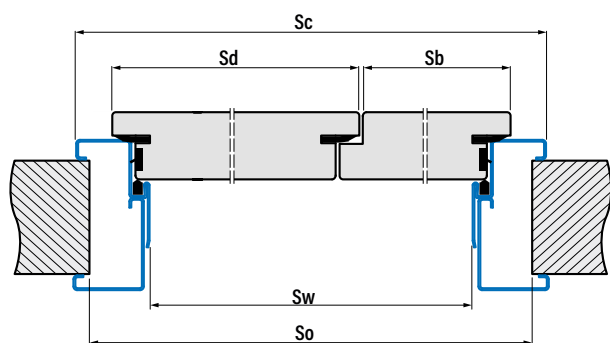
RIX DES PORTES À DEUX VANTAUX

Le prix total est composé de :

- vantail principal (actif) : prix de la porte à un vantail (version pleine), majoré des éventuels suppléments applicables aux portes à un vantail.
- vantail semi-fixe (passif) : prix 696,00 € de la version pleine (y compris la partie ajoutée), majoré des éventuels suppléments applicables aux portes à un vantail.

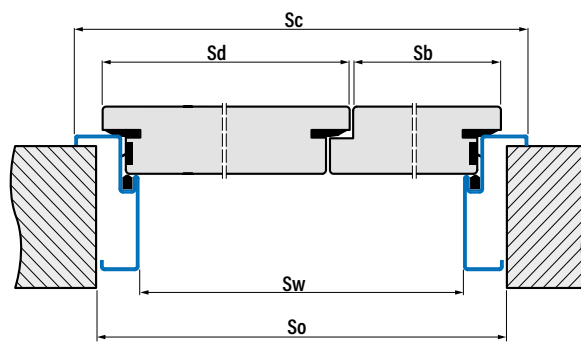
	PORTES À DOUBLE VANTAIL HUISSERIE EN BOIS							
	« 110 »	« 120 »	« 130 »	« 140 »	« 150 »	« 160 »	« 170 »	« 180 »
A Largeur du vantail actif	860	860 960	860 960 1060	860 960 1060	860 960 1060	860 960 1060	960 1060	1060
B Largeur du vantail semi-fixe	347	447 347	547 447 347	647 547 447	747 647 547	847 747 647	847 747	847
C Largeur de passage utile	1170	1270	1370	1470	1570	1670	1770	1870
F Largeur hors-tout de l'huissérie	1278	1378	1478	1578	1678	1778	1878	1978
E Largeur de réservation (max de baie)	1310	1410	1510	1610	1710	1810	1910	2010

HUISSERIE RÉGLABLE COUPE-FEU ENVELOPPANTE



Largeur de la porte	Sd	Sb	So	Sw	Sc
« 110 »	860	347	1270	1166	1306
« 120 »	860 960	447 347	1370	1266	1406
« 130 »	860 960 1060	547 447 347	1470	1366	1506
« 140 »	860 960 1060	647 547 447	1570	1466	1606
« 150 »	860 960 1060	747 647 547	1670	1566	1706
« 160 »	860 960 1060	847 747 647	1770	1666	1806
« 170 »	960 1060	847 747	1870	1766	1906
« 180 »	1060	847	1970	1866	2006

HUISSERIE D'ANGLE EN ACIER COUPE-FEU - PROFIL LARGE



Largeur de la porte	Sd	Sb	So	Sw	Sc
« 110 »	860	347	1236	1166	1306
« 120 »	860 960	447 347	1336	1266	1406
« 130 »	860 960 1060	547 447 347	1436	1366	1506
« 140 »	860 960 1060	647 547 447	1536	1466	1606
« 150 »	860 960 1060	747 647 547	1636	1566	1706
« 160 »	860 960 1060	847 747 647	1736	1666	1806
« 170 »	960 1060	847 747	1836	1766	1906
« 180 »	1060	847	1936	1866	2006

RAL





ERKADO

les portes sont notre monde

www.erkado.pl

ERKADO

les portes sont notre monde

PORTES EN ACIER

ERKADO Sp. z o.o.

Gościeradów-Folwark
Osiedle POM 8
23-275 Gościeradów
Pologne

e-mail : biuro@erkado.pl
www.erkado.pl

VÉRIFIER LES PRIX

PORTES EN ACIER



PORTES INTÉRIEURES



PORTES EN BOIS



SÉCURISEZ VOTRE INTÉRIEUR DERRIÈRE NOS PORTES

FONCTIONNALITÉ • ÉCONOMIE • ESTHÉTIQUE



SÉCURITÉ

Classe de résistance RC2



Ud od 0,6 W/(m²K)

ÉCONOMIES D'ÉNERGIE

Conforme aux exigences du programme « Air Pur »



DURABILITÉ

haute résistance aux intempéries