

NAVODILA ZA MONTAŽO PROTIPOŽARNIH VRAT LEDA

PRED MONTAŽO

1. Pripraviti stensko odprtino z naslednjimi parametri: širina največ za 40 mm večja od zunanje mere vrat (največ 20 mm na vsako stran) ter višina približno 15 mm večja od zunanje mere vrat.
2. Določiti nivo tal ter zagotoviti navpičnost in vodoravnost, s preverjanjem enakosti diagonal.
3. Vrata je treba montirati v odprtine, pripravljene v skladu s tehnično dokumentacijo objekta.
4. Pred odstranitvijo zaščitne embalaže opraviti predhodni pregled izdelka ter preveriti skladnost z naročilom.
5. Embalažo odstraniti previdno, ne da bi poškodovali stiropor, karton ali proizvajalčeve etikete, ter jo hraniti do zaključka montaže.
6. Pred montažo preveriti vse mere v skladu z naročilom.
7. Priporoča se uporaba usposobljenih montažnih ekip.
8. Montažna dela izvajati v skladu s pravili gradbene stroke ter predpisi o varnosti in zdravju pri delu.
9. Montažo začeti šele po zaključku drugih obnovitveno-gradbenih del (pleskanje, tapetiranje, polaganje ploščic in panelov) v prostorih z vlažnostjo, ki ne presega 50 %.
10. Odstopiti je treba od montaže izdelka, ki nima tipske ploščice.

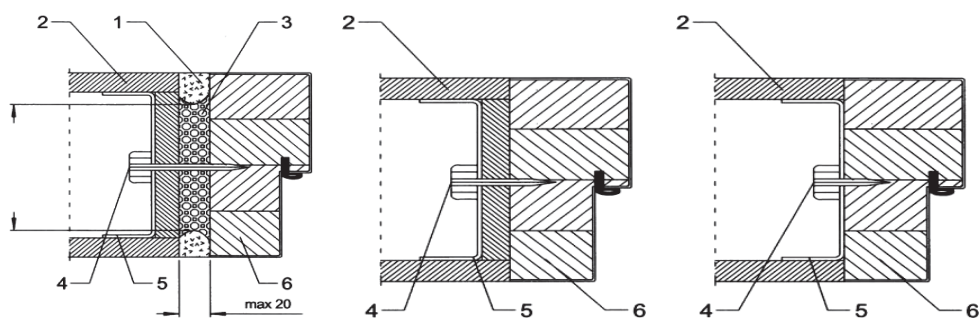
MONTAŽA VRAT Z LESENIM PODBOJEM

1. Razpakirati vse elemente iz embalaže in jih razporediti na čisto površino, da se preprečijo praske na oblogi. Do zaključka montaže ne poškodovati embalaže in proizvajalčevih etiket.
2. Spodnjo, neobloženo površino podboja (osnovo, ki se dotika tal) zaščititi z nevtralnimi silikonom (ne sanitarnim!).
3. Zapiralni in tečajni pokončnik (pri dvokrilnih vratih sta v kompletu dva tečajna pokončnika) položiti vodoravno, vzporedno drug ob drugem, na razdalji, ki ustreza širini zgornje preklade.
4. Zgornjo preklado namestiti tako, da se vogali natančno prilegajo.
5. Vogale povezati z vijaki, pri čemer je treba ohraniti pravi kot med preklado in pokončnikom.
6. V pripravljene odprtine namestiti tečaje.
7. Preveriti mesto spajanja kotnikov s strani obloge.
8. Podboj vstaviti v odprtino in ga pritrditi s klini, ob upoštevanju funkcije levo/desno.
9. Med zid in podboj namestiti distančne kloce na višini praga, ključavnice ter spodnjega in zgornjega tečaja.
10. Navpične elemente stabilizirati z nastavljivimi razporniki in klini.
11. Odstraniti tesnilo v podboju.
12. V reži, ki je vidna po odstranitvi tesnila, s svedrom $\varnothing 6$ mm izvrtati odprtine za pritrdilne vijake. Obvezna je uporaba najmanj štirih jeklenih pritrdilnih vijakov na vsaki strani. Razmik vijakov, merjen od zgornjega roba podboja: 1/ 100 mm; 2/ 735 mm; 3/ 1370 mm; 4/ 1970 mm. V nadvoju je treba namestiti najmanj en vijak.
13. S svedrom za beton premera $\varnothing 6$ mm izvrtati odprtine v zidu do globine najmanj 100 mm.
14. Podboj pritrditi z jeklenimi vijaki minimalne dolžine 132 mm in premera 7,5 mm, prilagojenimi podlagi ter dovoljenimi za uporabo in vgradnjo (označeni z znakom B ali CE). Dovoljena je tudi montaža z uporabo montažnih plošč (sider).
15. Namestiti vratno krilo in tesnila v podboju ter preveriti naleganje krila; po potrebi nastaviti položaj podboja ali tečajev. Tehnološka reža v pripiri ter deformacija tesnila znašata največ 5 mm.
16. Priporoča se uporaba dodatnih razpornih letev med distančnimi kloci, ki ščitijo podboj pred deformacijo.
17. Prostor med steno in podbojem tesno zapolniti z mineralno volno z gostoto najmanj 80 kg/m³.
Pozor: Uporaba montažne pene za zapolnjevanje rež med podbojem in steno ni dovoljena. Dovoljeno je pritrdjevanje dodatne obloge ostenja z uporabo ognjeodporne pene tipa B1.
18. Prostor med tlemi in podbojem zaščititi s silikonom za zaščito pred vlago ali zamakanjem (razen pri tekstilnih talnih oblogah).
19. Namestiti cilindrični vložek.
20. Namestiti dodatke, vključno s samozapiralom.
21. Preveriti delovanje vrat s trikratnim odpiranjem in zapiranjem s ključem.

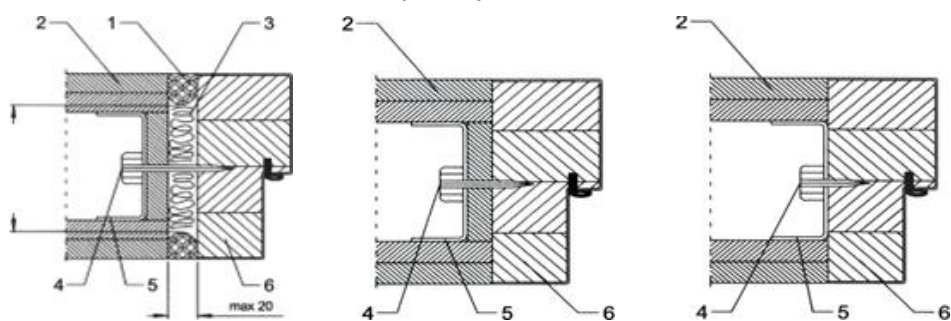
MONTAŽA VRAT Z JEKLENIM PODBOJEM

1. Montažo vrat z jeklenim podbojem je treba izvesti v skladu z navodili, priloženimi jeklenemu podboju, ob upoštevanju točke 2.
2. Podboj je treba tesno zapolniti z: mineralno volno z gostoto najmanj 80 kg/m³, trakovi mavčno-kartonskih plošč tipa F ali DF ali z zidarsko, betonsko ali mavčno malto.
Pozor: Uporaba montažne pene za zapolnjevanje rež ni dovoljena.

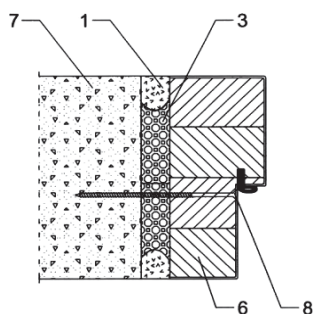
Slike 1–3. Stena iz mavčno-kartonskih plošč tipa F za EI30



Slike 4–6. Stena iz mavčno-kartonskih plošč tipa F za EI60



Slika 7. Zidana stena za EI30 in EI60



Opis:

- 1 – ometna malta, protipožarni silikon ali protipožarni akril,
- 2 – mavčno-kartonska plošča tipa F,
- 3 – mineralna volna,
- 4 – jekleni vijak $\varnothing 3,5 \times 45$ mm,
- 5 – montažni C-profil,
- 6 – leseni podboj,
- 7 – zidana stena,
- 8 – jekleni vijak za zid $\varnothing 7,5 \times 132$ mm