

## INSTRUKCJA PODŁĄCZENIA DRZWI ERKADO

Prace wykonywać zgodnie z zasadami BHP oraz sztuki budowlanej przez osoby wykwalifikowane.

Poniższa instrukcja przedstawia schematy podłączenia wszystkich możliwych kombinacji drzwi do instalacji elektrycznej budynku. **UWAGA! Zalecane jest wykonanie podłączenia przez monterzystę posiadającego uprawnienia do wykonywania instalacji niskonapięciowych.**

**UWAGA! Przed przystąpieniem do podłączania należy zapoznać się z poniższymi uwagami:**

- Elektrozaczep jest fabrycznie zamontowany w ościeżnicy.
- Prawidłowe działanie elektrozaczepu wymaga zastosowania zasilacza. Zasilacz nie jest elementem kompletu dostarczanego jako zestaw z elektrozaczepem i należy zamówić go osobno (katalog ERKADO – strona z akcesoriami). Dopuszcza się zastosowanie innego zasilacza, pod warunkiem że jego parametry spełniają wymagania: 24 VDC, minimum 30 W, minimum 1,25 A.
- W przypadku planowanego podłączenia innych urządzeń do zasilacza wymagane jest zastosowanie zasilacza o większej mocy.
- Podłączenie drzwi do zewnętrznego systemu kontroli dostępu wymaga stosowania instrukcji podłączenia właściwej dla danego systemu kontroli dostępu.
- **UWAGA!** Należy zachować polaryzację na zasilaniu odbiornika radiowego.
- Sam elektrozaczep (bez dodatkowych elementów zamontowanych w drzwiach ERKADO) działa przy dowolnej polaryzacji.
- **UWAGA!** Dla pozostałych schematów należy zachować polaryzację.
- **UWAGA!** Pakiety szybowe o zmiennej przepuszczalności są zasilane za pomocą zasilacza **230 VAC / 48 VAC**. Podłączenie zasilacza w sposób nieprawidłowy (strony wtórnej do 230 VAC oraz pierwotnej do pakietu) spowoduje nieodwracalne uszkodzenie pakietu o zmiennej przepuszczalności.
- **UWAGA!** Podłączenie elementów zasilanych napięciem **24 VDC** do zasilacza **48 VAC** spowoduje nieodwracalne uszkodzenie wszystkich elementów instalacji (elektrozaczep, antaba, przyciski do rozłączania itp.).
- **UWAGA!** Zabrania się podłączania elektrozaczepu do przycisku bistabilnego. Elektrozaczep nie może pozostawać pod napięciem dłużej niż 1 minutę, ze względu na ryzyko uszkodzenia cewki.
- **UWAGA!** Elektrozaczep posiada limit 6 wyzwoleń na minutę. Przekroczenie tego limitu może spowodować uszkodzenie cewki.
- Firma Erkado nie ponosi odpowiedzialności za skutki urządzeń wadliwie podłączonych do instalacji.

### Schematy podłączenia drzwi wyposażonych w/dla:

*Po wybraniu danej konfiguracji następuje automatyczne przejście do strony z odpowiednim schematem podłączenia.*

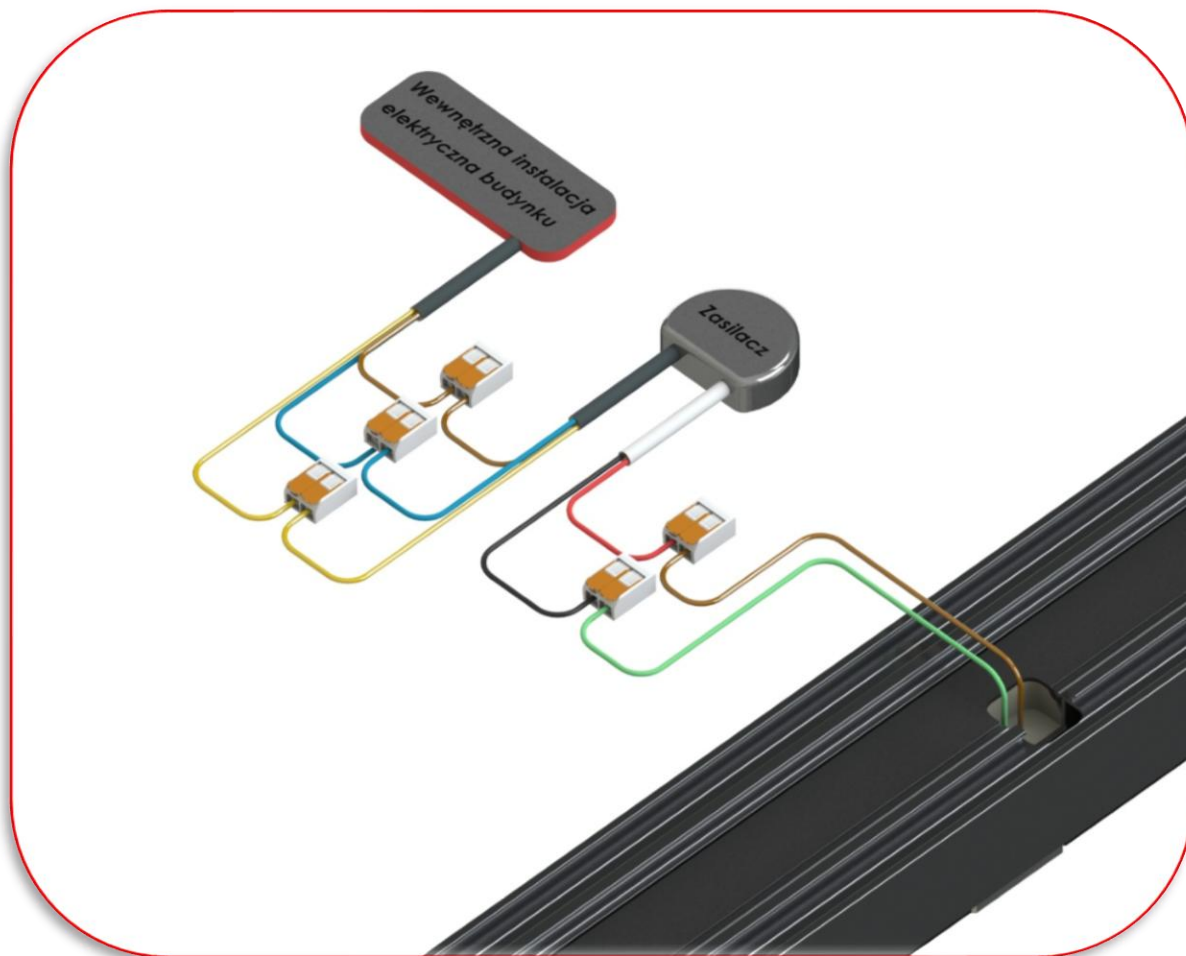
- Antaba z podświetleniem LED bez przycisku
- Elektrozaczep sterowany przyciskiem monostabilnym zamontowanym na ścinanie
- Elektrozaczep sterowany przyciskiem monostabilnym zamontowanym na ścinanie + Antaba z podświetleniem LED
- Elektrozaczep + Antaba z przyciskiem radiowym + Przycisk podświetlany do rozłączania elektrozaczepu zamontowany na ościeżnicy
- Elektrozaczep + Antaba z podświetleniem LED z przyciskiem radiowym
- Elektrozaczep + Antaba z podświetleniem LED z przyciskiem radiowym + Przycisk podświetlany do rozłączania elektrozaczepu zamontowany na ościeżnicy

- Elektrozaczep + Antaba z podświetleniem LED z przyciskiem radiowym + Przycisk niepodświetlany do rozłączania elektrozaczezu zamontowany na ościeżnicy
- Elektrozaczep + Antaba z przyciskiem radiowym
- Elektrozaczep + Antaba z przyciskiem radiowym + Przycisk niepodświetlany do rozłączania elektrozaczezu zamontowany na ościeżnicy
- Elektrozaczep + Antaba z przyciskiem
- Elektrozaczep + Antaba z przyciskiem + Przycisk podświetlany do rozłączania elektrozaczezu zamontowany na ościeżnicy
- Elektrozaczep + Antaba z przyciskiem + Przycisk niepodświetlany do rozłączania elektrozaczezu zamontowany na ościeżnicy
- Elektrozaczep + Antaba z podświetleniem LED z przyciskiem
- Elektrozaczep + Antaba z podświetleniem LED z przyciskiem + Przycisk podświetlany do rozłączania elektrozaczezu zamontowany na ościeżnicy
- Elektrozaczep + Antaba z podświetleniem LED z przyciskiem + Przycisk niepodświetlany do rozłączania elektrozaczezu zamontowany na ościeżnicy
- Elektrozaczep + Antaba z czytnikiem linii papilarnych
- Elektrozaczep + Antaba z czytnikiem linii papilarnych i podświetleniem LED
- Pakiet szybowy o zmiennej przezierności (PDLC) + Przycisk niepodświetlany do rozłączania pakietu (PDLC) zamontowany na ościeżnicy
- Pakiet szybowy o zmiennej przezierności (PDLC) + Przycisk niepodświetlany do rozłączania pakietu (PDLC) zamontowany na ścianie
- Zamek elektro-motoryczny ENEO CC z czytnikiem 4w1 zamontowany na skrzydle drzwiowym
- Zamek elektro-motoryczny ENEO CC z czytnikiem 4w1 zamontowany na skrzydle drzwiowym + Antaba z podświetleniem LED

Schemat podłączenia dla:

- **Antaba z podświetleniem LED bez przycisku**

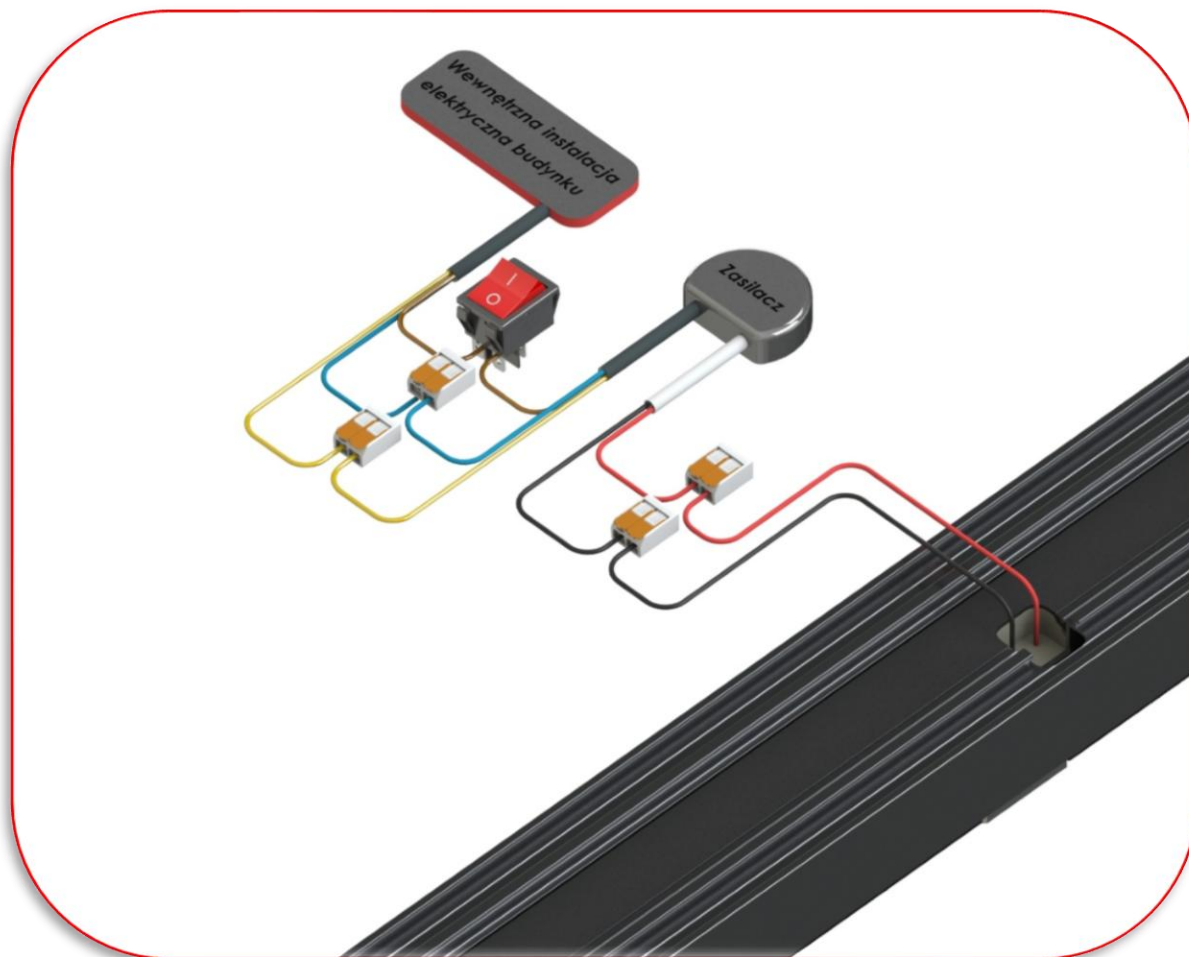
W zestawie występuje tylko antaba z podświetleniem LED, nie ma elektrozaczepu ani innych elementów działających na napięciu 24 VDC.



Schemat podłączenia dla:

- Elektrozaczep sterowany przyciskiem monostabilnym zamontowanym na ścianie

Zaleca się montaż rozłącznika na przewodzie zasilającym **230 VAC** przed zasilaczem, zamiast na przewodzie niskonapięciowym **24 VDC** za zasilaczem.



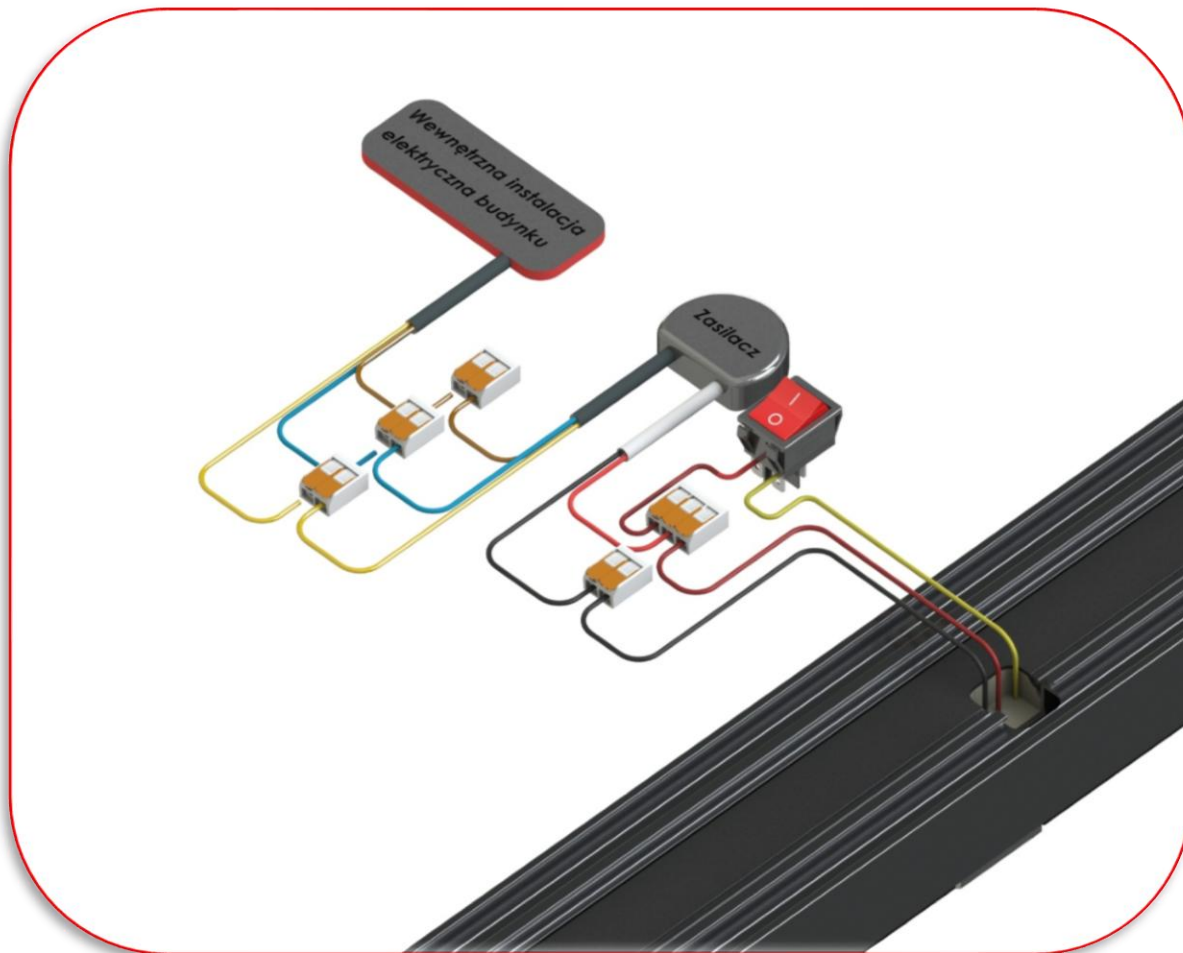
Schemat podłączenia dla:

- **Elektrozaczep sterowany przyciskiem monostabilnym zamontowanym naściennie + Antaba z podświetleniem LED**

Czerwony przewód służy do zasilania podświetlenia antaby LED.

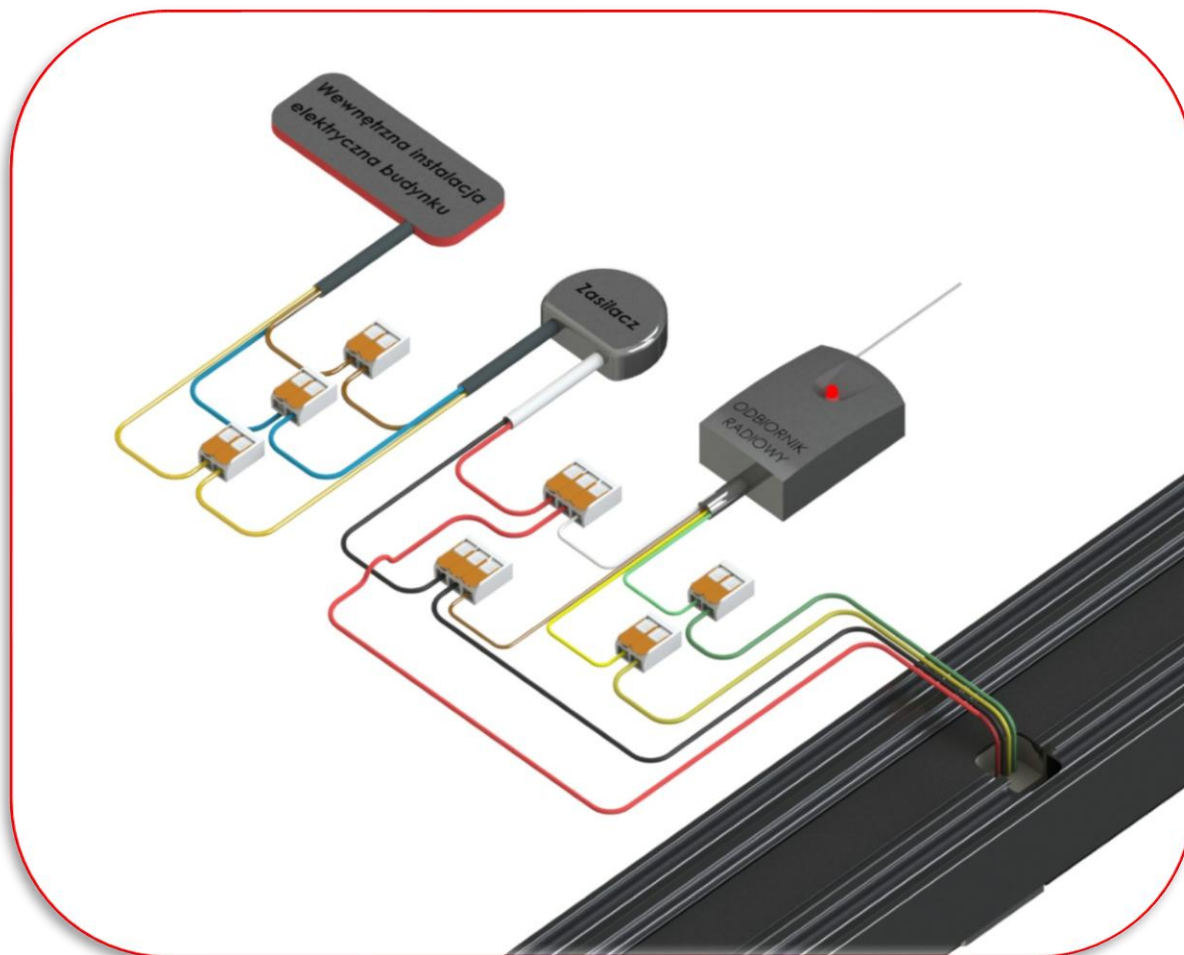
Żółty przewód służy do sterowania elektrozaczepem.

UWAGA! W przypadku połączenia czerwonego z żółtym za rozłącznikiem, antaba LED będzie działała tylko w czasie naciskania przycisku wyzwalającego elektrozaczep.



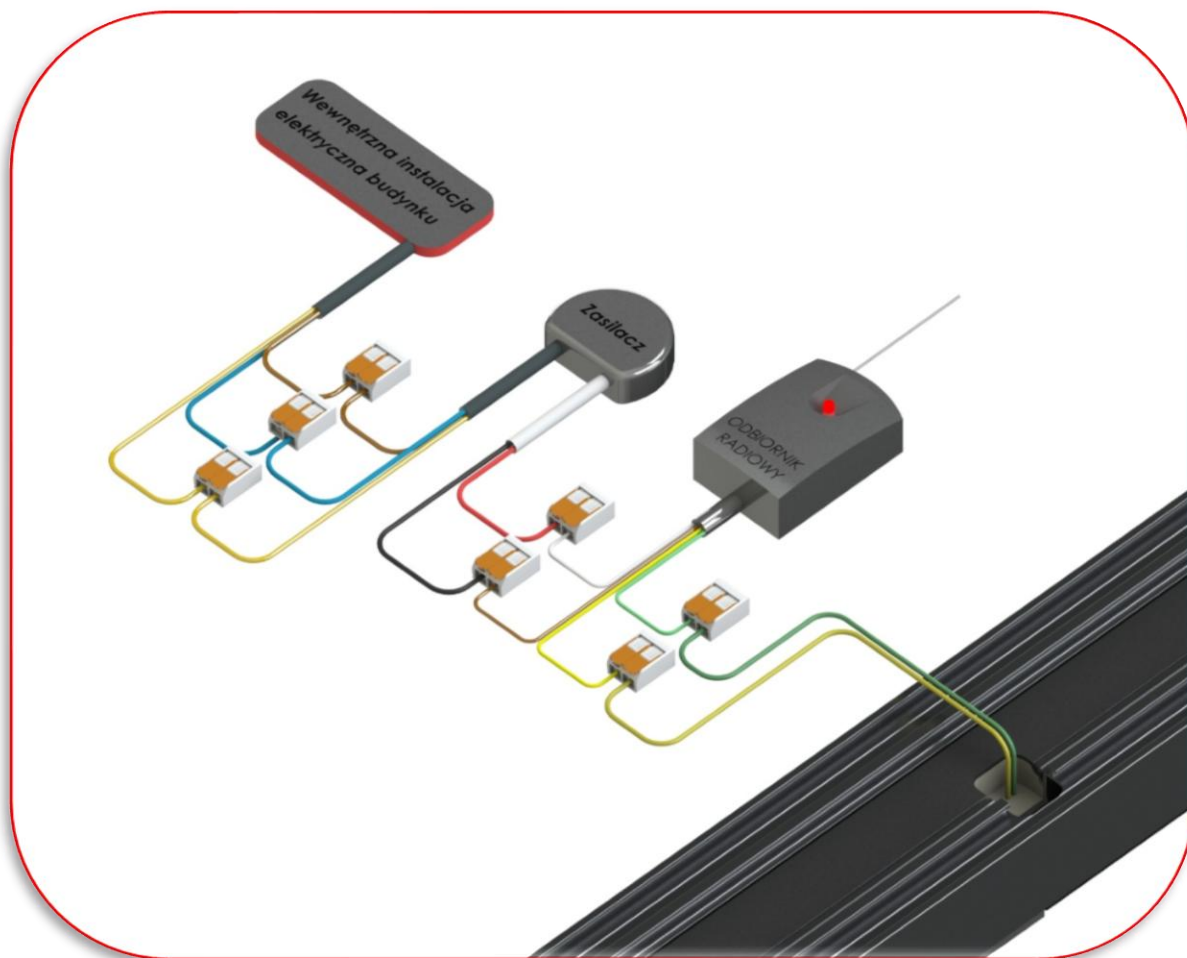
Schemat podłączenia dla:

- Elektrozaczep + Antaba z przyciskiem radiowym + Przycisk podświetlany do rozłączania elektrozaczepu zamontowany na ościeżnicy
- Elektrozaczep + Antaba z podświetleniem LED z przyciskiem radiowym
- Elektrozaczep + Antaba z podświetleniem LED z przyciskiem radiowym + Przycisk podświetlany do rozłączania elektrozaczepu zamontowany na ościeżnicy
- Elektrozaczep + Antaba z podświetleniem LED z przyciskiem radiowym + Przycisk niepodświetlany do rozłączania elektrozaczepu zamontowany na ościeżnicy



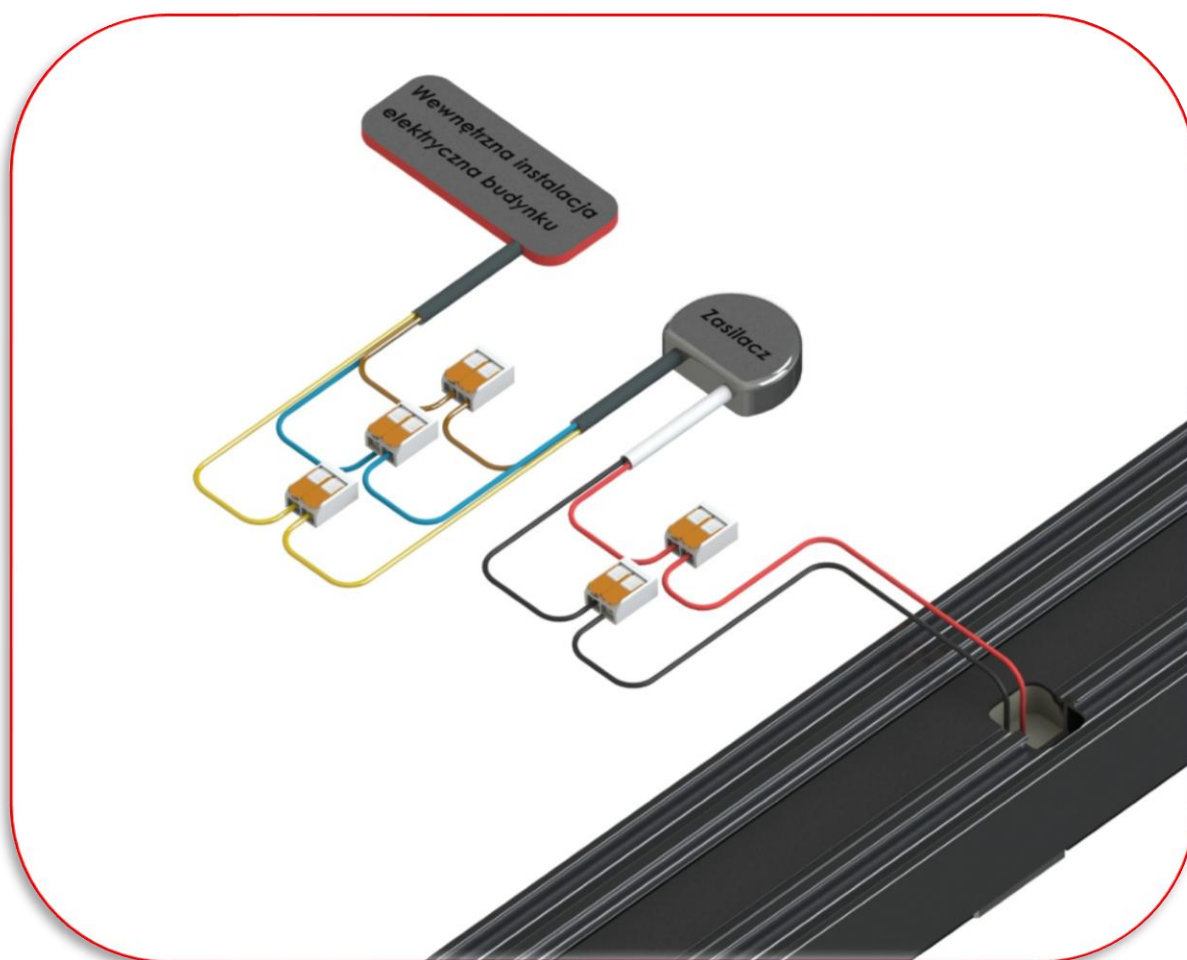
Schemat podłączenia dla:

- Elektrozaczep + Antaba z przyciskiem radiowym
- Elektrozaczep + Antaba z przyciskiem radiowym + Przycisk niepodświetlany do rozłączania elektrozaczepu zamontowany na ościeżnicy



Schemat podłączenia dla:

- Elektrozaczep + Antaba z przyciskiem
- Elektrozaczep + Antaba z przyciskiem + Przycisk podświetlany do rozłączania elektrozaczepu zamontowany na ościeżnicy
- Elektrozaczep + Antaba z przyciskiem + Przycisk niepodświetlany do rozłączania elektrozaczepu zamontowany na ościeżnicy
- Elektrozaczep + Antaba z podświetleniem LED z przyciskiem
- Elektrozaczep + Antaba z podświetleniem LED z przyciskiem + Przycisk podświetlany do rozłączania elektrozaczepu zamontowany na ościeżnicy
- Elektrozaczep + Antaba z podświetleniem LED z przyciskiem + Przycisk niepodświetlany do rozłączania elektrozaczepu zamontowany na ościeżnicy
- Elektrozaczep + Antaba z czytnikiem linii papilarnych
- Elektrozaczep + Antaba z czytnikiem linii papilarnych i podświetleniem LED

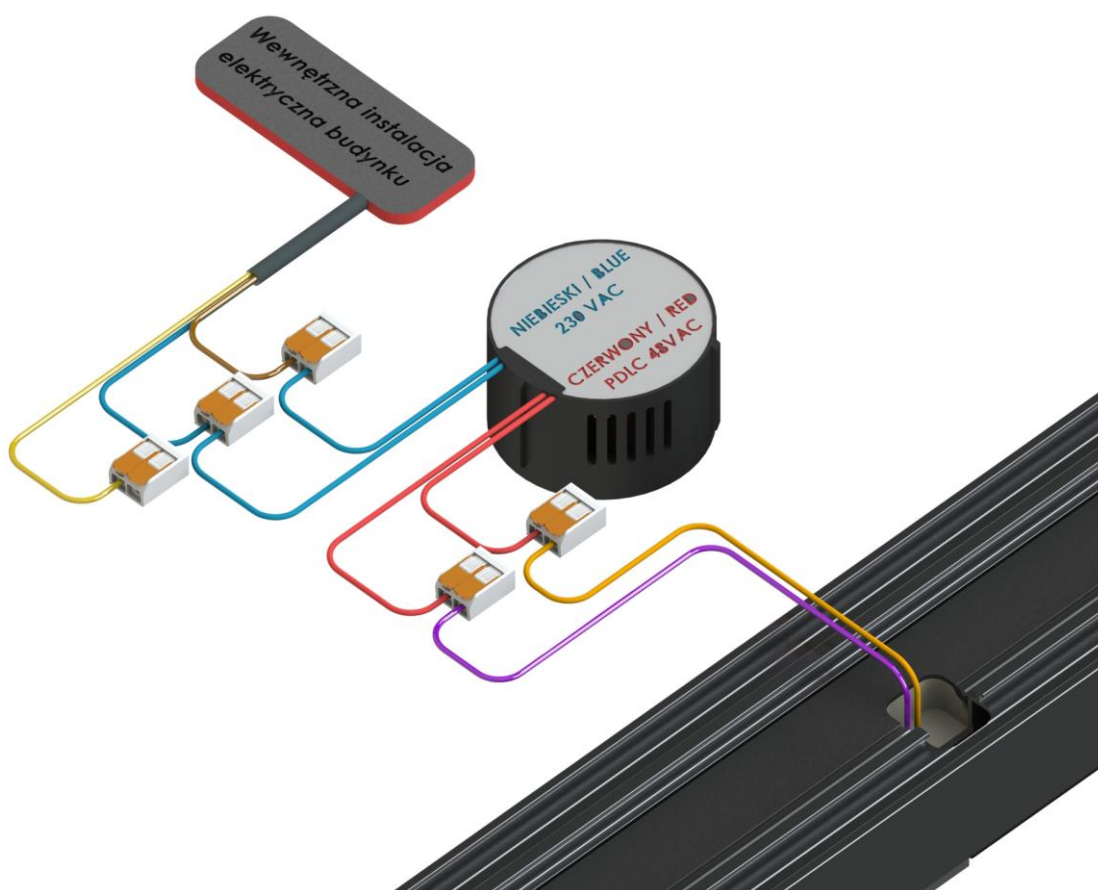


Schemat podłączenia dla:

- **Pakiet szybowy o zmiennej przezierności (PDLC) + Przycisk niepodświetlany do rozłączania pakietu (PDLC) zamontowany na ościeżnicy**

UWAGA! Pakiet o zmiennej przezierności jest zasilany napięciem 48 VAC. Do jego podłączenia stosuje się osobny zasilacz.

UWAGA! Pakiet o zmiennej przezierności może występować razem z innymi elementami zasilanymi napięciem 24 VDC, dla których obowiązują osobne schematy podłączenia.

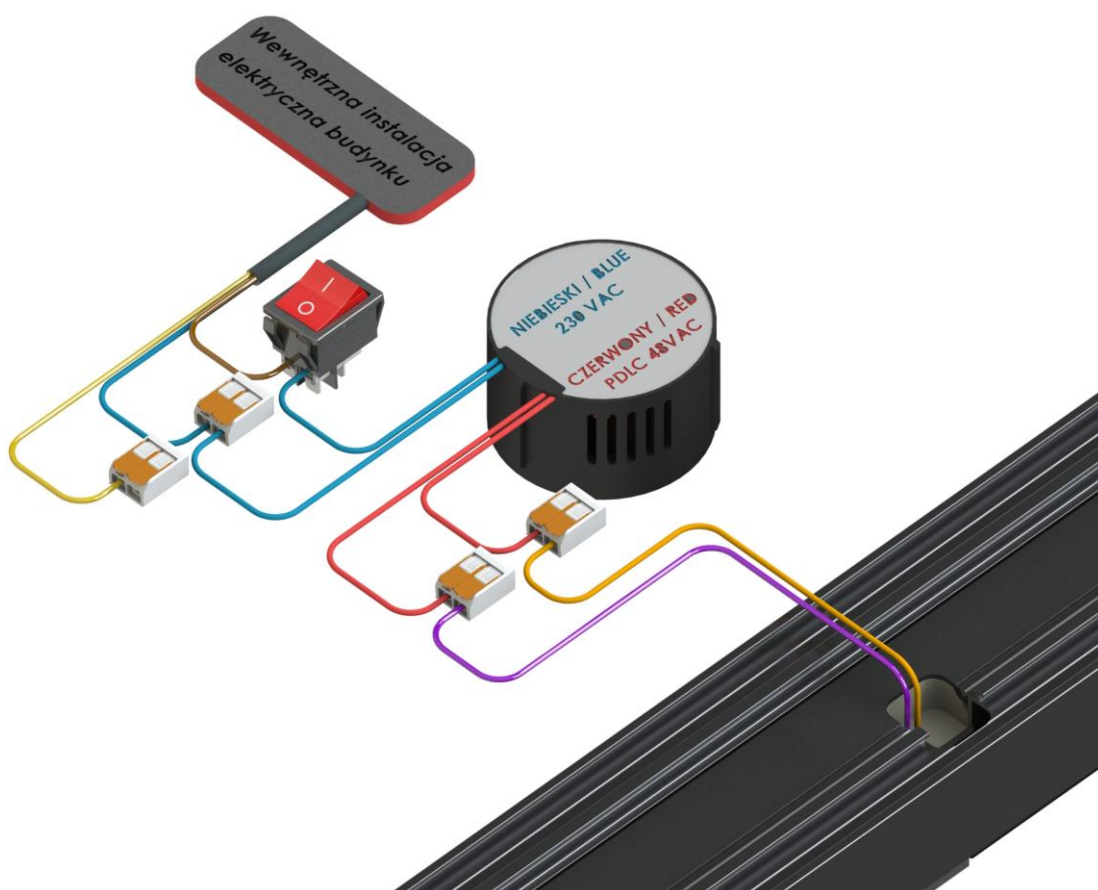


Schemat podłączenia dla:

- **Pakiet szybowy o zmiennej przezierności (PDLC) + Przycisk niepodświetlany do rozłączania pakietu (PDLC) zamontowany na ścianie**

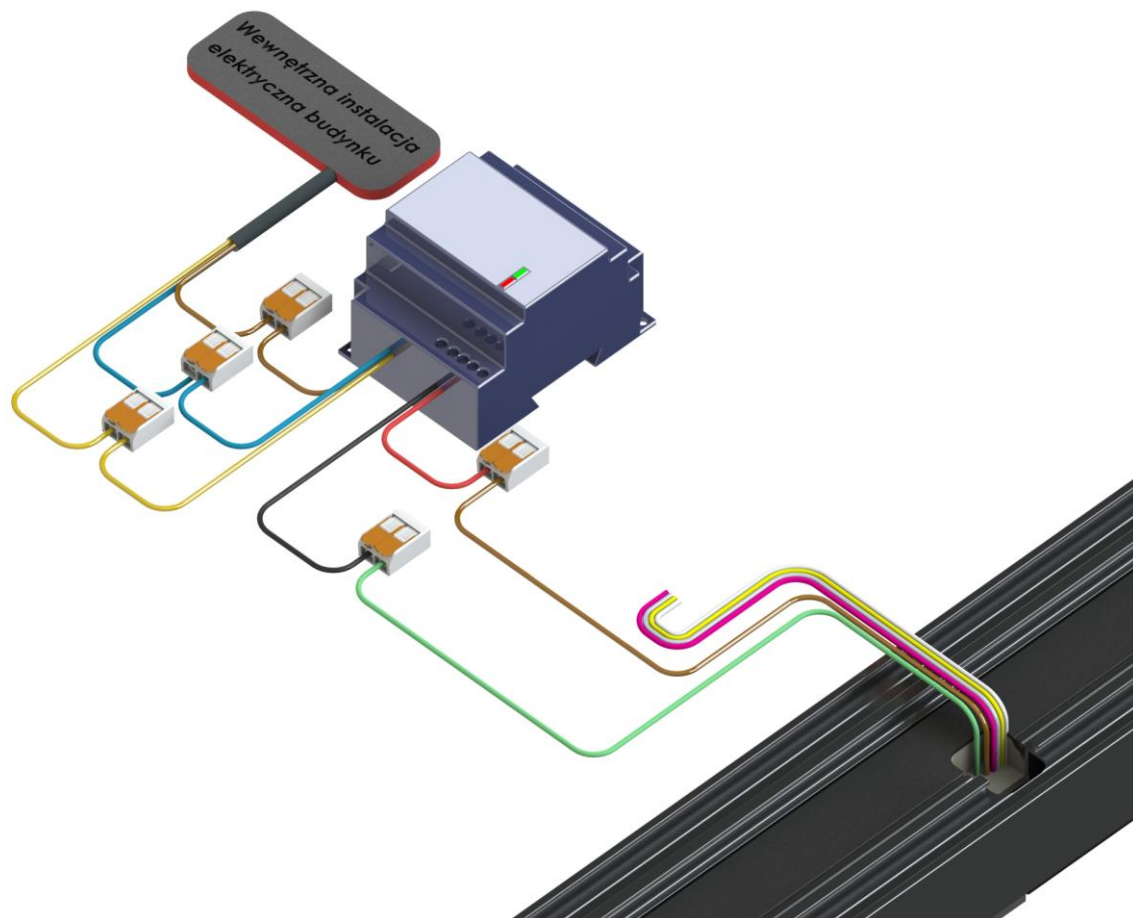
UWAGA! Pakiet o zmiennej przezierności jest zasilany napięciem 48 VAC. Do jego podłączenia stosuje się osobny zasilacz.

UWAGA! Pakiet o zmiennej przezierności może występować razem z innymi elementami zasilanymi napięciem 24 VDC, dla których obowiązują osobne schematy podłączenia.



Schemat podłączenia dla:

- Zamek elektro-motoryczny ENEO CC z czytnikiem 4w1 zamontowany na skrzydle drzwiowym



Schemat podłączenia dla:

- Zamek elektro-motoryczny ENEO CC z czytnikiem 4w1 zamontowany na skrzydle drzwiowym + Antaba z podświetleniem LED

