

## INSTRUKCJA MONTAŻU DRZWI UKRYTYCH COVERT

**UWAGA: PRODUKT ZAWIERA MATERIAŁY DREWNOPOCHODNE – CHRONIĆ PRZED WILGOCIĄ I ZAMOCZENIEM!**

Zespół drzwiowy tworzy skrzydło z ościeżnicą zgodnie z zamówieniem.

### PRZED MONTAŻEM

1. Przygotować niezbędne narzędzia do montażu.
2. Przed usunięciem opakowania ochronnego dokonać wstępnych oględzin PRODUKTU oraz sprawdzić jego zgodność z zamówieniem.
3. Usunąć opakowanie w sposób ostrożny, nie uszkadzając elementów zabezpieczających, takich jak styropian, karton, dolna listwa oraz etykiety producenta. Przechować je do czasu zakończenia montażu.
4. Zaleca się korzystanie z usług wykwalifikowanej ekipy montażowej.
5. Wykonywać prace zgodnie z zasadami sztuki budowlanej oraz obowiązującymi przepisami BHP.
6. Rozpocząć montaż dopiero po zakończeniu pozostałych prac remontowo-budowlanych (takich jak malowanie, tapetowanie, układanie płytek czy paneli), w pomieszczeniach o wilgotności powietrza nieprzekraczającej 50-60%.
7. Przed przystąpieniem do montażu sprawdzić wszystkie wymiary zgodnie ze schematami na stronie 2.

### MONTAŻ SKRZYDŁA

1. Rozpakować Rozpakować skrzydło drzwiowe.
2. Osadzić zawiasy w skrzydle i zaznaczyć miejsca, w których będą mocowane wkręty montażowe.  
**Uwaga:** Od wewnętrznej strony zawiasów znajdują się oznaczenia:  
**L** – zawias do skrzydła lewego  
**R** – zawias do skrzydła prawego  
**DOOR / DOORSIDE** – element zawiasu montowany w skrzydle drzwiowym  
**FRAME** – element zawiasu montowany w ościeżnicy
3. Usunąć zawias, a w zaznaczonych punktach nawiercić otwory pod wkręty. Otwory o głębokości 30–40 mm wykonać przy użyciu wiertła  $\varnothing 3$  mm.  
**UWAGA: Bezpośrednie zamocowanie wkrętów bez uprzedniego nawiercenia otworów stwarza wysokie ryzyko powstania pęknięć przy zawiasach.**
4. Wykonać malowanie lub tapetowanie zgodnie z punktem MALOWANIE LUB TAPETOWANIE.
5. Przykręcić zawiasy do skrzydła drzwiowego, stosując po dwa wkręty  $5,0 \times \text{min. } 35$  mm do każdego zawiasu.
6. Ustawić skrzydło na ościeżnicy i umieścić zawiasy w gniazdach.
7. Zamontować skrzydło, przykręcając zawiasy do ościeżnicy.
8. Dokonać regulacji zawiasów zgodnie z punktem REGULACJA ZAWIASÓW, a następnie umieścić przednie nasadki.
9. Zamocować klamkę.
10. Sprawdzić przyleganie skrzydła oraz szerokość szczelin. Wyregulować zawiasy, a następnie sprawdzić działanie zamka (lub zamków), wykonując trzykrotne zamknięcie i otwarcie drzwi z pełnym zaryglowaniem.

### MALOWANIE LUB TAPETOWANIE SKRZYDŁA

1. Skrzydła są fabrycznie oklejone, co ułatwia przygotowanie do malowania lub tapetowania.
2. Łagodnie zmatowić powierzchnię skrzydła przy użyciu papieru ściernego o granulacji 200 lub 220. **Uwaga:** Zbyt mocne przetarcie może uszkodzić okleinę!
3. Dokładnie oczyścić skrzydło z pyłu powstałego podczas matowienia.
4. Przystąpić do malowania, stosując farby ścienne. Najlepszy efekt zapewniają farby: akrylowe, alkidowe, poliuretanowe i lateksowe.  
**Uwaga:** Malowanie elementów okuć (np. zamków, zawiasów) jest niedozwolone.
5. Podczas nakładania farby lub tapety należy przestrzegać zaleceń producenta danego produktu.
6. Malowanie lub tapetowanie należy bezwzględnie wykonać po obu stronach skrzydła, w krótkim odstępie czasu.
7. Pozostawić do całkowitego wyschnięcia przed nałożeniem kolejnej warstwy. Pełna odporność farby uzyskiwana jest po 10–14 dniach od nałożenia.
8. Po wyschnięciu przystąpić do dalszych etapów montażu zgodnie z punktem MONTAŻ SKRZYDŁA.  
**Uwaga: Malowanie lub tapetowanie tylko jednej strony skrzydła jest niedozwolone – może prowadzić do jego trwałego odkształcenia.**

### REGULACJA ZAWIASÓW

Do wykonania regulacji potrzebny jest klucz sześciokątny 4 mm. Należy dokonać regulacji we wszystkich zawiasach. Regulacja jest poprawna, gdy wszystkie zawiasy dźwigają równomiernie. Do początkowego ustawienia drzwi zaleca się nie wykorzystywać więcej niż połowy podanych zakresów regulacji na wysokości i szerokości, czyli  $\pm 1$  mm. Drugą połowę przeznaczoną jest na kompensację zużycia zawiasów podczas eksploatacji w zakładanym okresie trwałości.

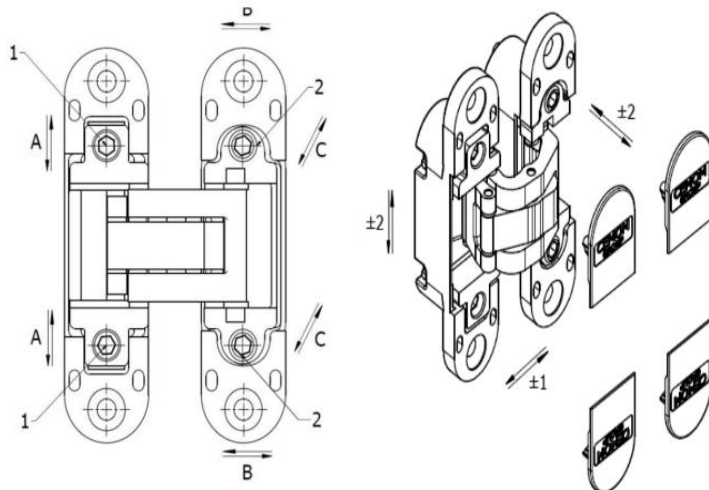
**A – Regulacja na wysokości** – zakres  $\pm 2$  mm. Upewnić się, że górny wkręt regulacyjny (1) znajduje się równo z przednią powierzchnią zawiasu – jeśli nie, należy wykręcić go do tej pozycji. Wyregulować wszystkie zawiasy, obracając dolne śruby regulacyjne (1) na przemian o maksymalnie  $\frac{1}{2}$  obrotu.

**B – Regulacja docisku uszczelki** – zakres  $\pm 1$  mm.

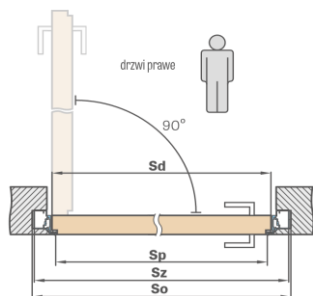
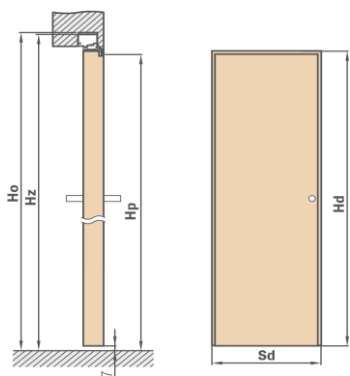
**C – Regulacja na szerokości** – zakres  $\pm 2$  mm.

Regulacja docisku uszczelki i szerokości odbywa się jednocześnie. Należy wyregulować zawiasy, pokręcając na przemian śrubami mimośrodowymi (2). Wkładka w danym zawiasie musi być równomiernie wkręcona w korpus zawiasu.

Może być wykręcona poza korpus maksymalnie na 1 mm, natomiast maksymalne wkręcenie wkładki w korpus wynosi 3 mm.



## DRZWI PRZYLGOWE OTWIERANE DO WEWNĄTRZ



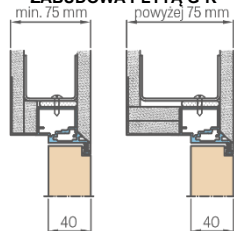
### WYMIARY

Szerokość skrzydła Sd [mm]	Szerokość otworu budowlanego So [mm]	Szerokość zewnętrzna ościeżnicy Sz [mm]	Szerokość światła przejścia Sp [mm]
620	700	690	605
720	800	790	705
820	900	890	805
920	1000	990	905
1020	1100	1090	1005

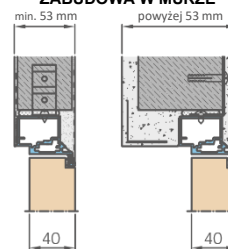
Wysokość skrzydła Hd [mm]	Wysokość otworu budowlanego Ho [mm]	Wysokość zewnętrzna ościeżnicy Hz [mm]	Wysokość światła przejścia Hp [mm]
2030 (2112) <sup>1)</sup>	2079 (2162) <sup>1)</sup>	2072 (2154) <sup>1)</sup>	2030 (2112) <sup>1)</sup>

<sup>1)</sup> norma PL2112

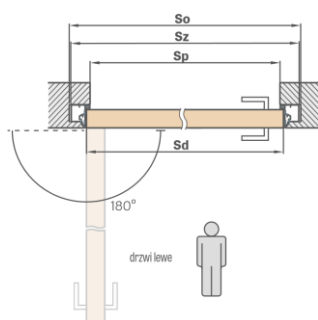
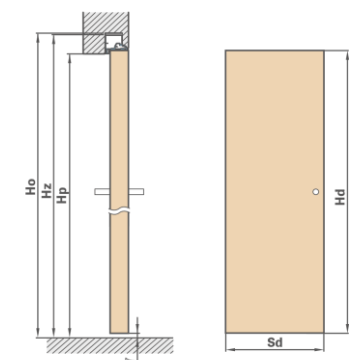
#### ZABUDOWA PŁYTA G-K



#### ZABUDOWA W MURZE



## DRZWI BEZPRZYLGOWE OTWIERANE NA ZEWNĄTRZ



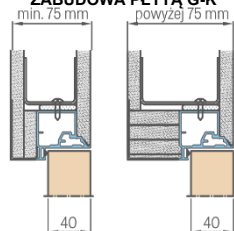
### WYMIARY

Szerokość skrzydła Sd [mm]	Szerokość otworu budowlanego So [mm]	Szerokość zewnętrzna ościeżnicy Sz [mm]	Szerokość światła przejścia Sp [mm]
620	700	690	605
720	800	790	705
820	900	890	805
920	1000	990	905
1020	1100	1090	1005

Wysokość skrzydła Hd [mm]	Wysokość otworu budowlanego Ho [mm]	Wysokość zewnętrzna ościeżnicy Hz [mm]	Wysokość światła przejścia Hp [mm]
2020 (2102) <sup>1)</sup>	2069 (2144) <sup>1)</sup>	2062 (2144) <sup>1)</sup>	2020 (2102) <sup>1)</sup>

<sup>1)</sup> norma PL2112

#### ZABUDOWA PŁYTA G-K



#### ZABUDOWA W MURZE

