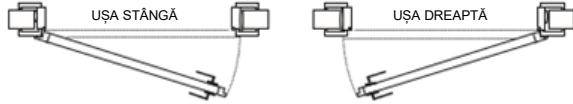


INSTRUCȚIUNI DE MONTAJ PENTRU UȘILE REZISTENTE LA FOC LEDA

PRODUSUL CONȚINE MATERIALE PE BAZĂ DE LEMN – PROTEJAȚI DE UMDITATE ȘI UMEZIRE!

Ansamblul ușii este format dintr-un canat de ușă și un toc de ușă, realizate conform comenzii

DIRECȚIA CERCEVELEI ȘI A CADRULUI



ÎNAINTE DE ASAMBLARE

1. Pregătiți o deschidere în perete cu următorii parametri: o lățime cu până la 40 mm mai mare decât dimensiunea exterioară a ușii (maxim 20 mm pe fiecare parte) și o înălțime cu aproximativ 15 mm mai mare decât dimensiunea exterioară a ușii.
2. Determinați nivelul podelei și mențineți verticala și nivelul verificând uniformitatea diagonalelor
3. Ușile trebuie instalate în deschideri pregătite în conformitate cu documentația tehnică a clădirii.
4. Înainte de a scoate ambalajul de protecție, produsul trebuie inspectat și verificat pentru conformitatea acestuia cu comanda.
5. Scoateți ambalajul cu grijă, fără a deteriora polistirenul, cartonul sau etichetele producătorului, și depozitați-l până la finalizarea asamblării.
6. Înainte de asamblare, vă rugăm să verificați toate dimensiunile conform comenzii.
7. Se recomandă utilizarea echipajelor de instalare calificate.
8. Lucrările de asamblare trebuie efectuate în conformitate cu regulile artei construcției și reglementările de sănătate și siguranță.
9. Instalarea trebuie începută numai după finalizarea altor lucrări de renovare și construcție (vopsire, tapetare, așezare plăci și panouri) în încăperi cu umiditate care nu depășește 50%.
10. Nu instalați un produs care nu are plăcuță de identificare

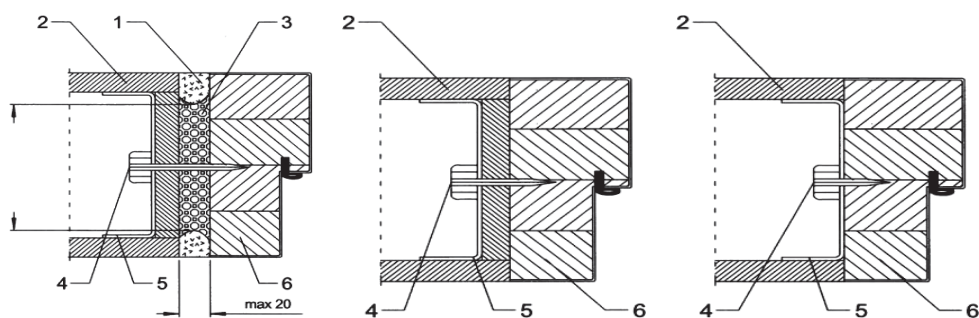
INSTALAREA UȘILOR CU RAME DIN LEMN

1. Despachetați toate articolele din ambalaj și așezați-le pe o suprafață curată pentru a evita zgărirea furnirului. Nu distrugeți ambalajul sau etichetele producătorului până la finalizarea asamblării.
2. Protejați suprafața inferioară, nelipită a cadrului (baza în contact cu solul) cu silicon neutru (nu sanitar!).
3. Așezați cârligul și balamaua vertical (pentru ușile cu două canaturi sunt incluse două ridicări cu balamale) orizontal, paralel unul cu celălalt, la o distanță corespunzătoare lățimii grinzii superioare.
4. Așezați grinda superioară astfel încât colțurile să se potrivească perfect între ele.
5. Conectați colțurile cu șuruburi, menținând un unghi drept între fascicul și verticală.
6. Fixați balamalele în găurile pregătite.
7. Verificați unde sunt conectate unghiurile din partea furnirului.
8. Introduceți cadrul în gaură și fixați-l cu pene, ținând cont de funcția stânga/dreapta.
9. Așezați blocuri distanțiere între perete și cadru la nivelul pragului, încuietore și balamaua inferioară și superioară.
10. Stabilizați elementele verticale cu tije și pene reglabile.
11. Scoateți garnitura din cadru.
12. În spațiul vizibil după scoaterea garniturii, utilizați un burghiu de $\varnothing 6$ mm pentru a face găuri pentru șuruburile de fixare. Este necesar un minim de patru șuruburi de fixare din oțel pe fiecare parte. Distanța dintre șuruburi măsurată de la marginea superioară a cadrului: 1/ 100 mm; 2/ 735 mm; 3/ 1370 mm; 4/ 1970 mm.
13. Folosind un burghiu pentru beton de $\varnothing 6$ mm, găuriți găuri în zidărie la o adâncime de cel puțin 100 mm.
14. Montați cadrul cu șuruburi de oțel cu o lungime minimă de 132 mm și un diametru de 7,5 mm, adaptate la sol și aprobate pentru utilizare și circulație (marcaj B sau CE). Este permisă instalarea cu ajutorul plăcilor de montare (ancore).
15. Montați canatul și garniturile în cadru și verificați aderența cercevelei, ajustând poziția cadrului sau a balamalelor dacă este necesar. Jocul tehnologic din rezervor și devierea garniturii este de maximum 5 mm.
16. Se recomandă utilizarea benzilor de expansiune suplimentare între blocurile distanțiere, protejând cadrul de deformare.
17. Umpleți bine spațiul dintre perete și cadru folosind vată minerală cu o densitate de cel puțin 80 kg/m³. **Notă: Nu este permisă utilizarea spumei de montare pentru a umple golurile dintre cadru și perete. Este permisă fixarea corpului suplimentar al tocului cu ajutorul spumei ignifuge de tip B1.**
18. Protejați spațiul dintre podea și cadru cu silicon pentru a proteja împotriva umezelii sau umezelii (cu excepția covoarelor).
19. Puneți inserția.
20. Instalați accesoriile, inclusiv un amortizor de ușă.
21. Verificați funcționarea ușii deschizând-o și închizând-o de 3 ori cu o cheie.

INSTALAREA UȘILOR CU CADRU DE OȚEL

1. Instalarea ușilor cu cadru de oțel trebuie efectuată în conformitate cu instrucțiunile atașate cadrului de oțel, sub rezerva punctului 2.
2. Umpleți bine cadrul: cu vată minerală cu o densitate de cel puțin 80 kg/m³, benzi de gips-carton tip F sau DF sau mortar de zidărie, beton sau gips. **Notă: Utilizarea spumei de montare pentru umplerea golurilor nu este permisă.**

Figurile 1-3. Perete de gips tip F pentru EI30



Figurile 4-6. Perete de gips tip F pentru EI60

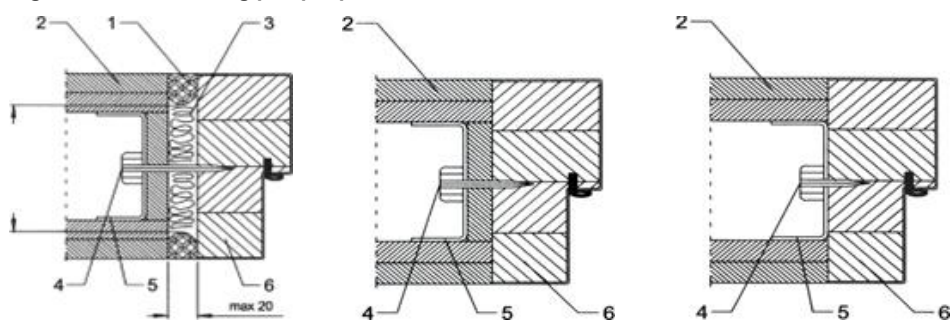
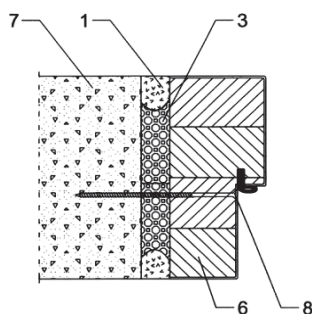


Figura 7. Perete de zidărie pentru EI30 și EI60



Descriere:

- 1 – mortar de tencuială, silicon rezistent la foc sau acril rezistent la foc,
- 2 – gips-carton tip F,
- 3 – vată minerală,
- 4 – șurub din oțel Ø3,5 x 45 mm,
- 5 – montarea secțiunii C,
- 6 – cadru din lemn,
- 7 – perete de cărămidă,
- 8 – șurub din oțel pentru zidărie Ø7,5 x 132 mm