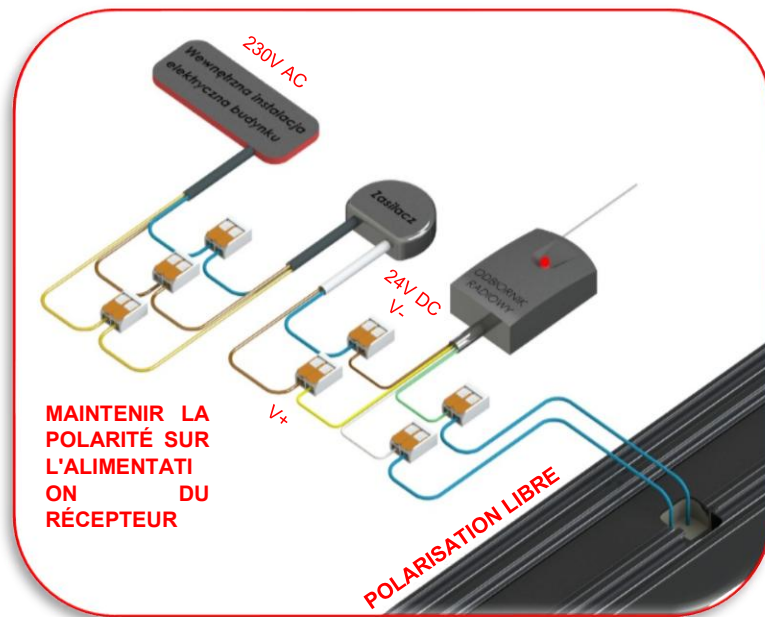


INSTRUCTIONS DE RACCORDEMENT GÂCHE ÉLECTRIQUE À L'INSTALLATION ÉLECTRIQUE INTÉRIEURE DU BÂTIMENT – BARRE DE PORTE AVEC BOUTON RADIO

Les travaux doivent être effectués conformément aux règles de sécurité et de l'art de la construction, par du personnel qualifié

Le manuel suivant montre comment connecter la gâche électrique dans une porte équipée en usine d'un bouton radio. Il est recommandé que le raccordement soit effectué par un installateur habilité à effectuer des installations basse tension.



1. La gâche électrique est installée en usine dans le châssis.
2. Le bon fonctionnement de la gâche électrique nécessite l'utilisation d'une alimentation qui ne fait pas partie de l'ensemble fourni avec la gâche électrique. L'alimentation électrique doit être commandée séparément (catalogue ERKADO, page accessoires). Il est permis d'utiliser une autre alimentation, à condition que ses paramètres répondent aux exigences : 24VDC, minimum 30W, minimum 1,25A.
3. Si vous prévoyez de connecter d'autres appareils à l'alimentation, vous devez choisir un modèle plus puissant.
4. Le raccordement d'une porte à un système de contrôle d'accès externe nécessite l'utilisation d'un manuel de raccordement dédié au système. **Remarque !** Maintenez la polarité correcte de l'alimentation du récepteur radio. La frappe électrique fonctionne indépendamment de la polarisation.
5. Nous vous recommandons de protéger les composants restants du système contre les pics de tension qui peuvent survenir pendant le fonctionnement de la bobine de gâche électrique. Les éléments suivants peuvent être utilisés comme garantie :
 - diode (avec une polarité appropriée sur la gâche électrique) ou
 - varistance (polarité libre).

Les éléments énumérés ne font pas partie de l'ensemble et doivent être achetés par vous-même.



6. Erkado n'est pas responsable des conséquences d'une défaillance des appareils mal connectés à l'installation.