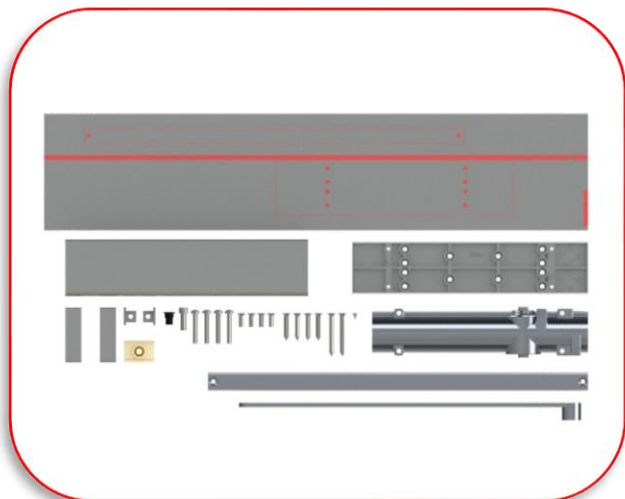
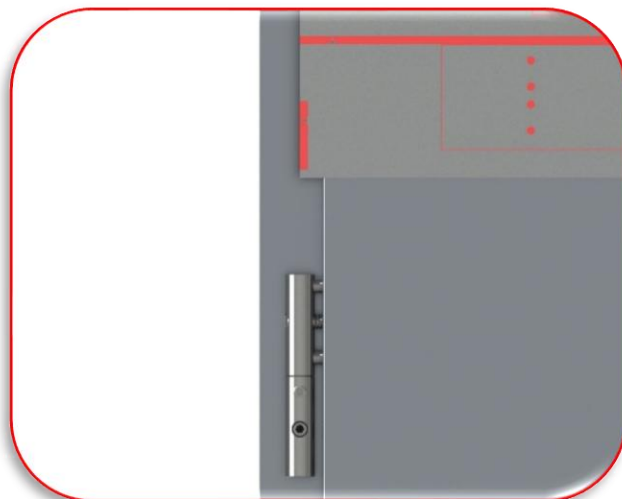


INSTRUCTIONS DE MONTAGE FERME-PORTE SUR RAIL PORTES EN ACIER GAUCHES – MÉTHODE A

Les travaux doivent être effectués conformément aux règles de sécurité et de l'art de la construction, par du personnel qualifié.



REMARQUE! Le rail à fermeture automatique peut être installé dans toutes les portes en acier ERKADO avec renfort d'usine pour le ferme-ferme-porte.



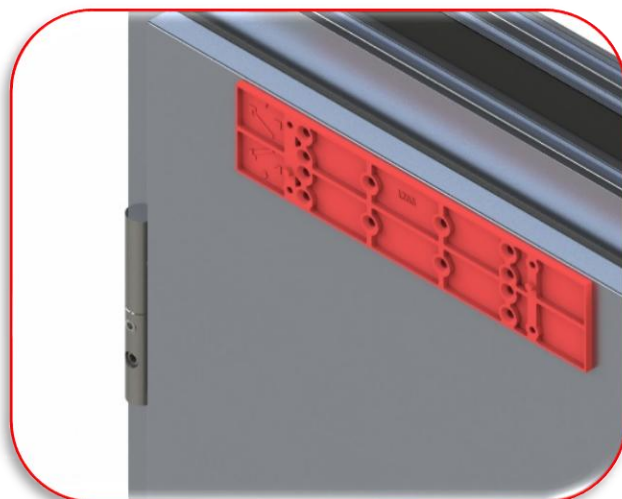
1. Appliquez le gabarit inclus dans le jeu, en maintenant la linéarité entre l'axe de la charnière et le bord du gabarit.



2. Disposez le bord supérieur du modèle le long du bord supérieur du châssis comme indiqué dans la visualisation ci-dessus.

REMARQUE! La ligne rouge du gabarit est située au-dessus du bord supérieur de l'aile.

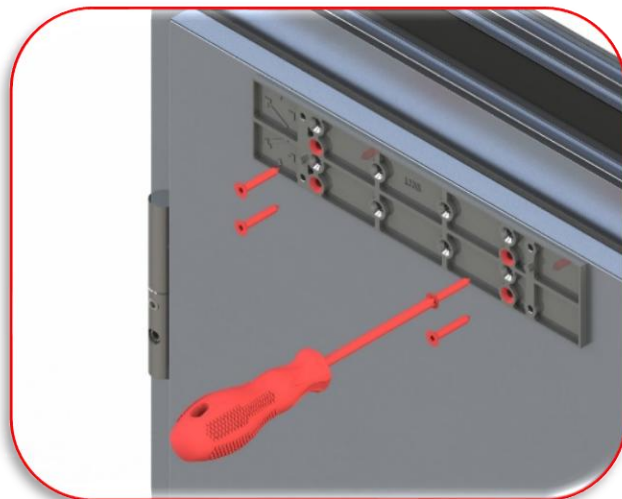
Déplacez la position des trous de montage du gabarit vers le châssis et le cadre.



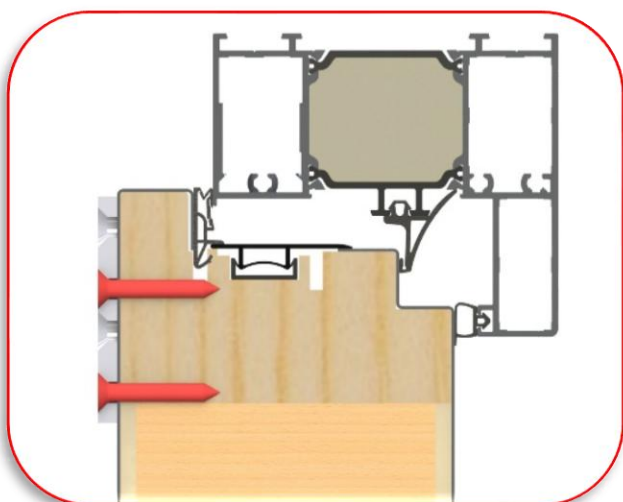
3. Appliquez la plaque de montage selon le gabarit.



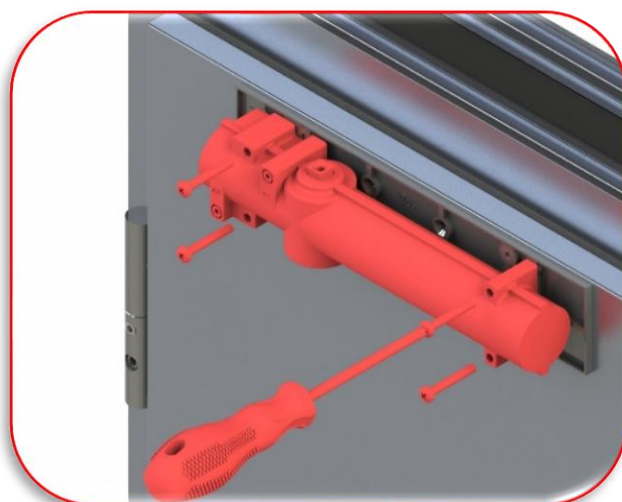
4. Positionnez la plaque de montage comme indiqué.



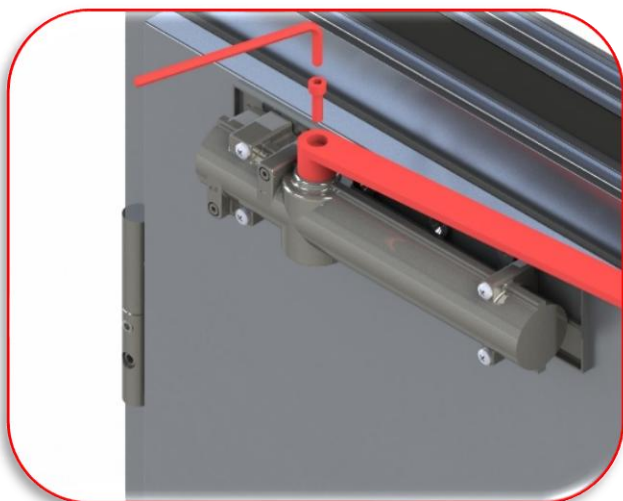
5. Vissez la plaque de montage dans les trous indiqués. **REMARQUE!** Risque d'endommagement de l'ouvrant (perforation de la feuillure) si les vis sont installées dans des trous autres que ceux nécessaires.



6. Vérifiez la section transversale de l'ensemble correct (les vis de montage s'insèrent dans le renfort sous l'auto-bloqueur).



7. Vissez le mécanisme de fermeture en fonction de la visualisation.



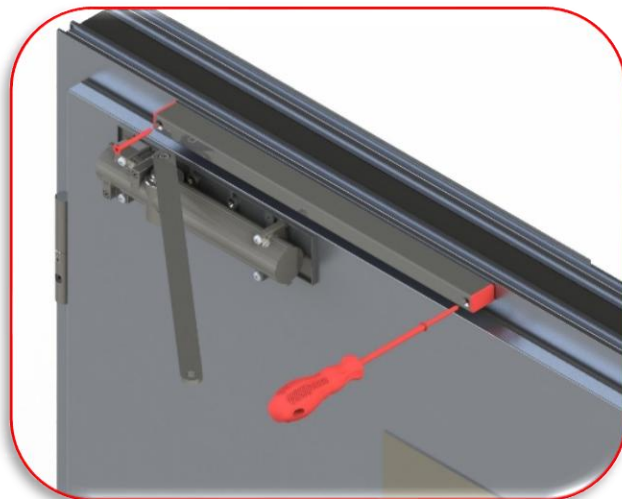
8. Vissez le bras le plus proche.



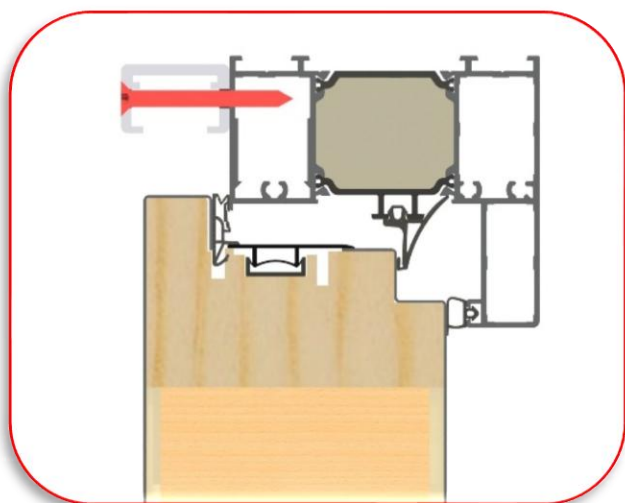
9. Appliquez le rail selon le gabarit.



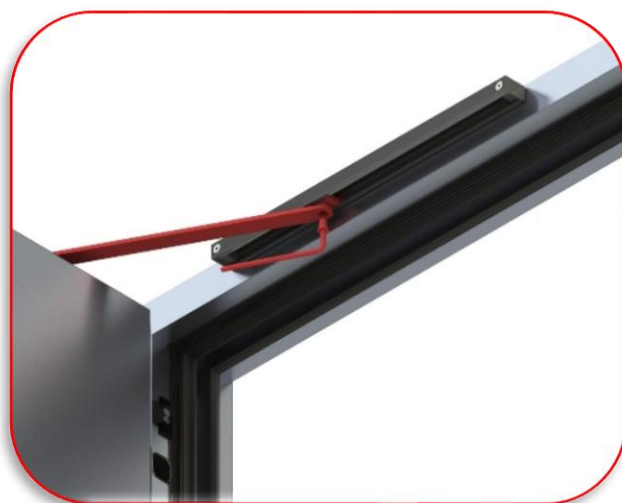
10. Installez le curseur et les capuchons latéraux.



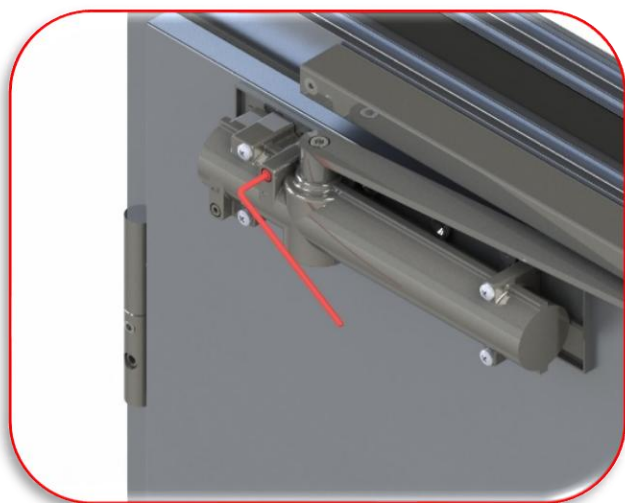
11. Vissez le rail de fermeture.



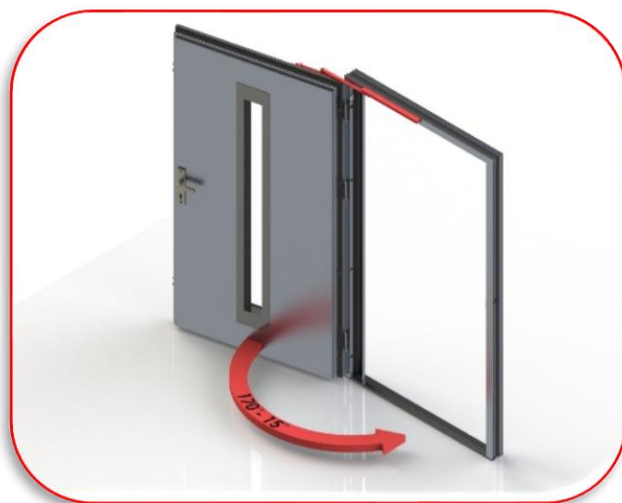
12. Vérifiez la section transversale du rail correctement vissé.



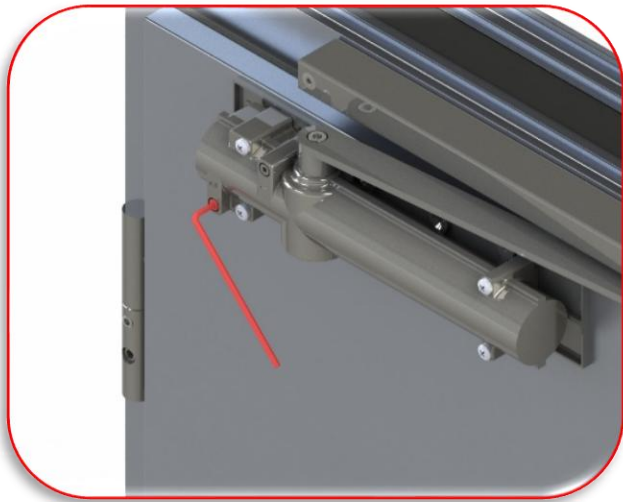
13. Vissez le bras le plus proche du curseur dans le rail.



14. Réglez la vitesse de fermeture à l'aide de la vis marquée « 1 » à l'aide d'une clé Allen.



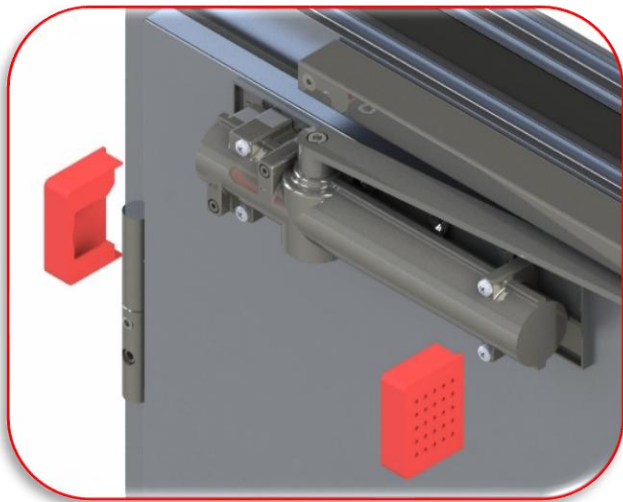
15. La vis marquée « 1 » permet de régler la vitesse de fermeture de 170° à 15° pour la méthode d'installation A.



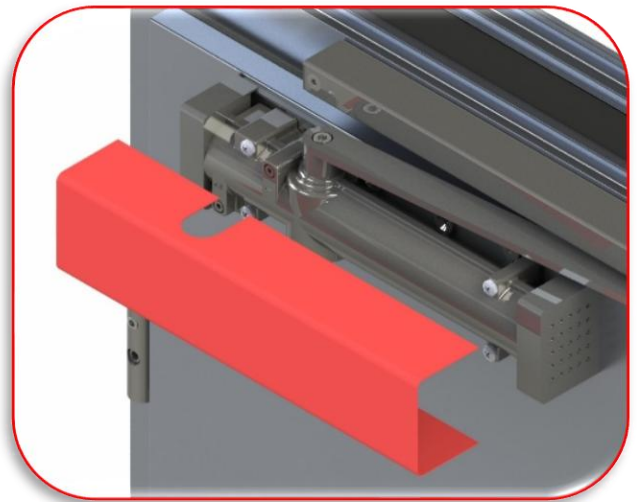
16. Réglez la vitesse de fermeture à l'aide de la vis marquée « 2 » à l'aide d'une clé Allen.



17. La vis marquée « 2 » vous permet de régler la vitesse de fermeture de 15° à 0° pour la méthode d'installation A.



18. Une fois le réglage plus proche terminé, mettez les caches latéraux.



19. Mettez le couvercle principal.