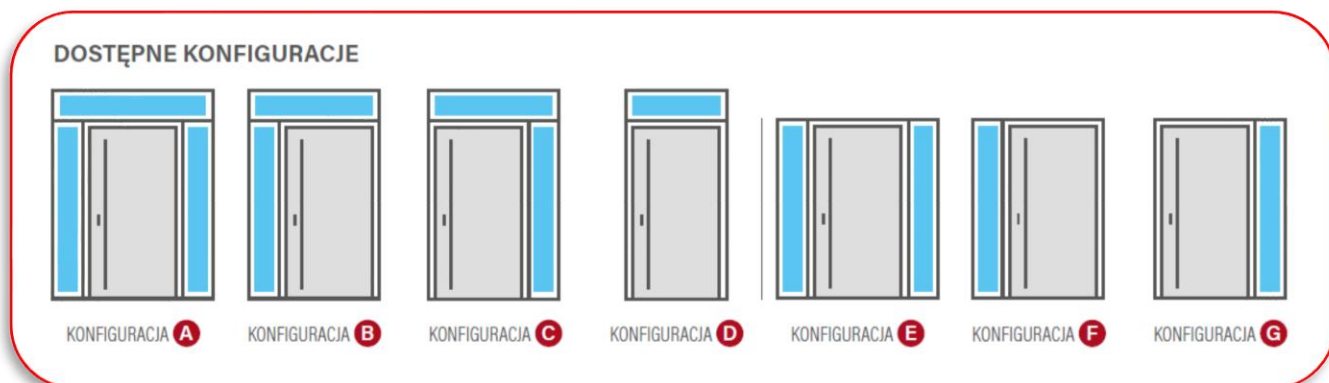


## ÚTMUTATÓ A TETŐABLAK ACÉLAJTÓKRA TÖRTÉNŐ FELSZERELÉSÉHEZ

A munkákat a munkavédelmi előírásoknak és az építőipari szakmai szabályoknak megfelelően, szakképzett személyeknek kell elvégezniük.

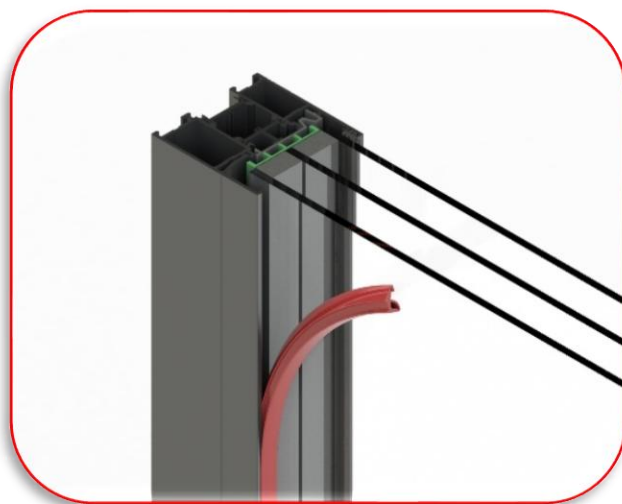
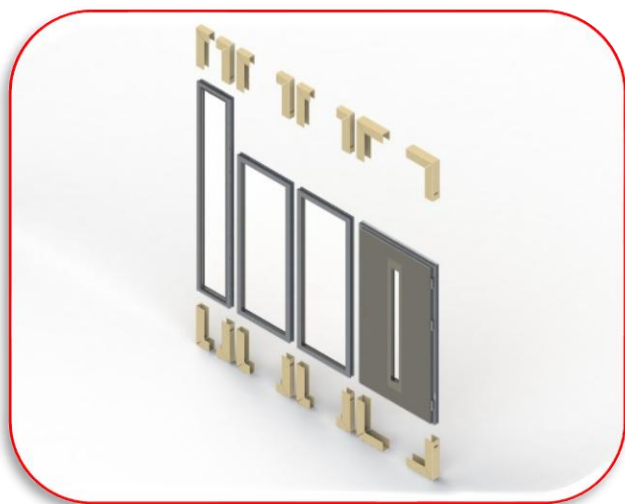
Kizárólag alumínium keretes ajtókhöz elérhető megoldás.

1. Ellenőrizze a megrendelés teljességét. A megvásárolt konfigurációtól függően:



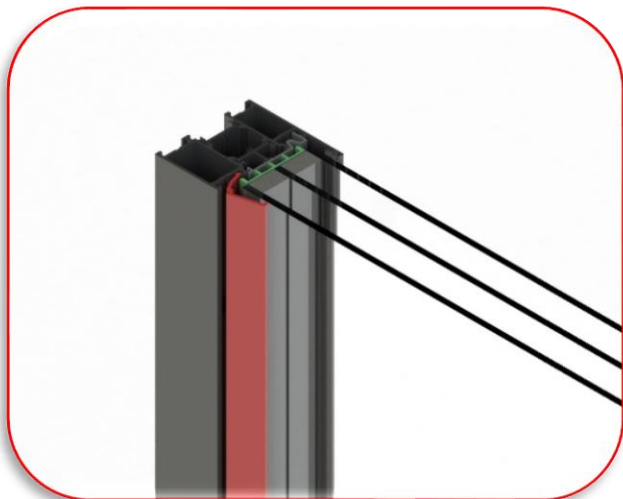
A készlet tartalma:

- az ajtókerethez való csatlakozáshoz, az ajtó nyitási irányának megfelelően
- csavarok a tetőablak és az ajtókeret összekapcsolásához
- bővítő szalag
- vízvezető nyílás dugó (csak oldalsó tetőablakokhoz): 1 db 200 mm-től 400 mm-ig terjedő tetőablakokhoz, 2 db 401 mm-től 800 mm-ig terjedő tetőablakokhoz

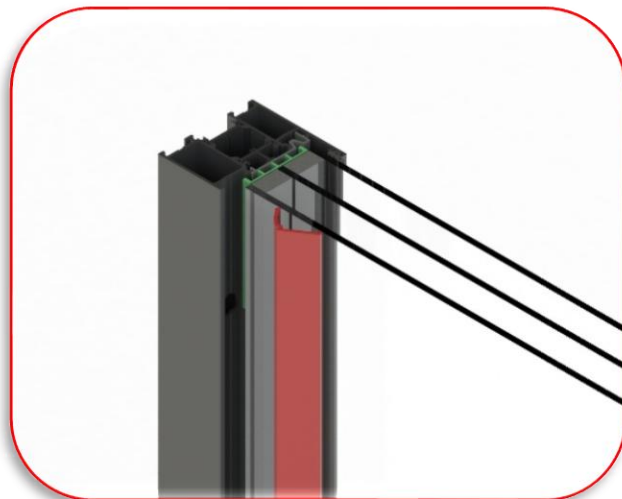


2. Bontsa ki a készlet összes elemét.

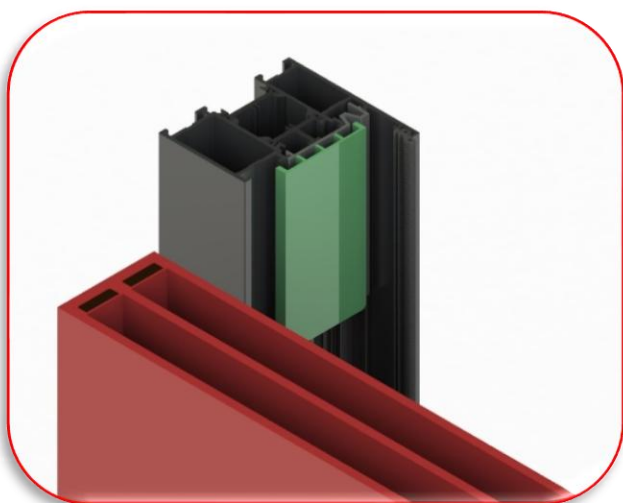
3. Távolítsa el a tömítést a tetőablakról. Helyezze a tömítéseket biztonságos helyre.



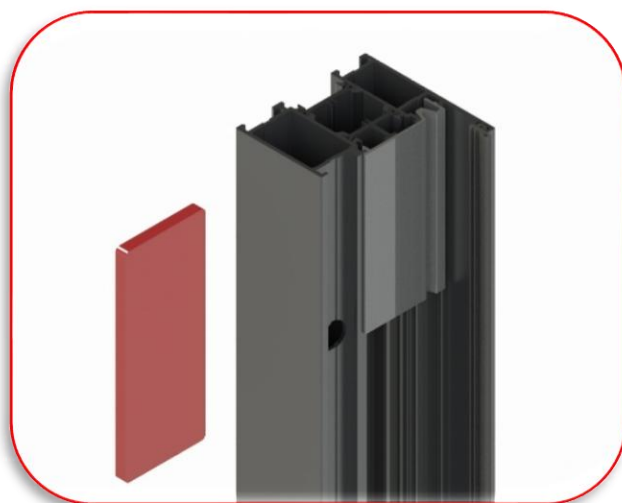
4. Szerelje szét a tetőablak üvegyöngyeit.



5. Helyezze az üvegyöngyöket biztonságos helyre, védje a sérülésektől.



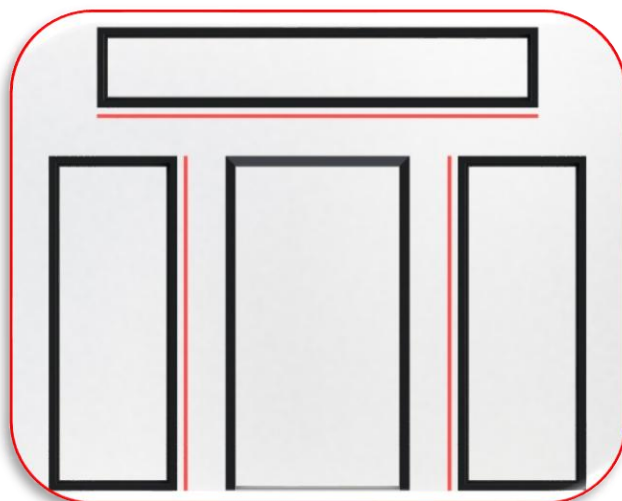
6. Távolítsa el az üveglapot a tetőablakról. Tegye biztonságos helyre.



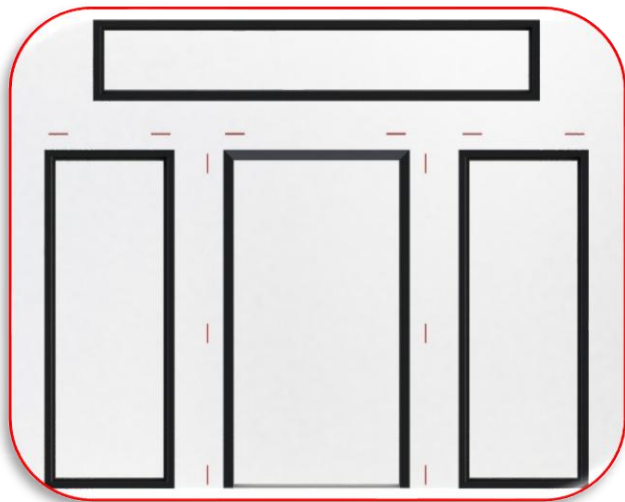
7. Távolítsa el a szállítópárnákat.



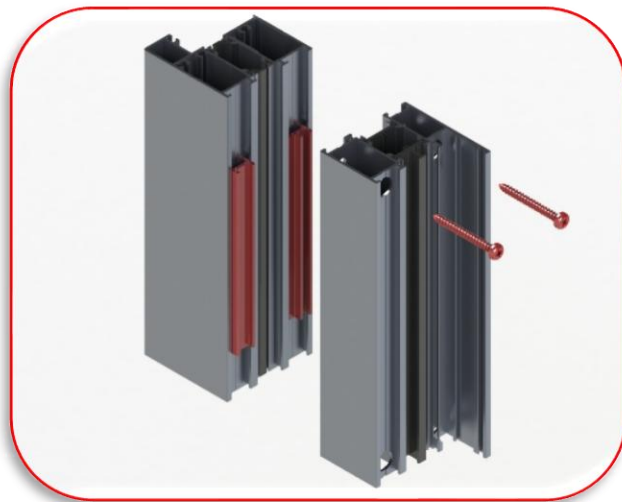
8. Távolítsa el a szárnyat a keretről. Tegye biztonságos helyre.



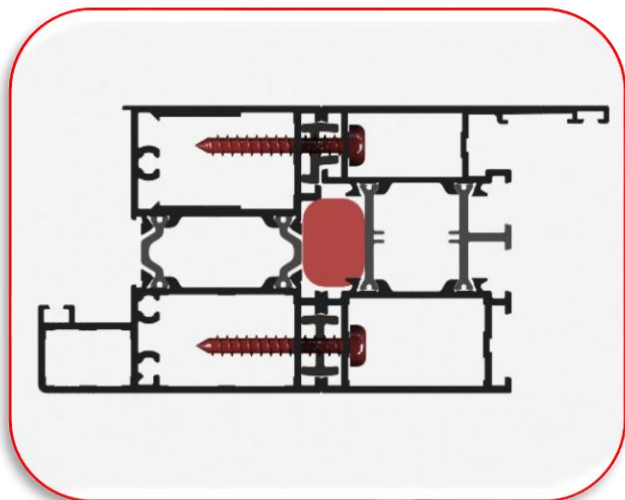
9. Ragassza fel a tágulási csíkokat (a készlet tartalmazza) a tetőablak és az ajtókeret és a tetőablak és a tetőablak csatlakozásának szélé mentén (a kiválasztott konfigurációtól függően).



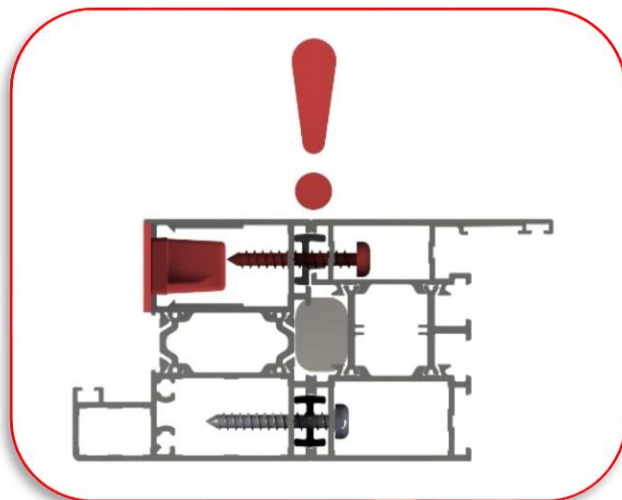
10. Rendezze el a rögzítési profilokat a fenti vizualizáció szerint.



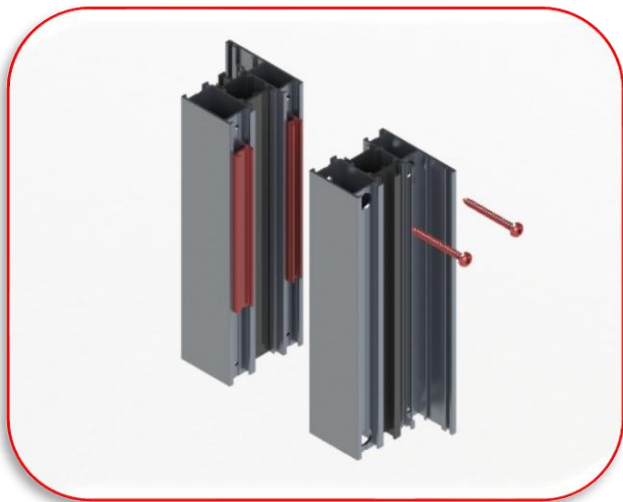
11. Csavarja össze az elemeket a készletben található csavarokkal. A tetőablak és az ajtókeret rögzítő furatai gyárilag készülnek. Mágneses konzol vagy vezetőtartozék használata javasolt, amely csökkenti annak kockázatát, hogy a csavarok a tetőablak belső kamrájába esjenek. FIGYELEM! A vizualizáció a KIFELE nyíló ajtók egy változatát mutatja be. A BEFELE változat megköveteli a felső elem elforgatását.



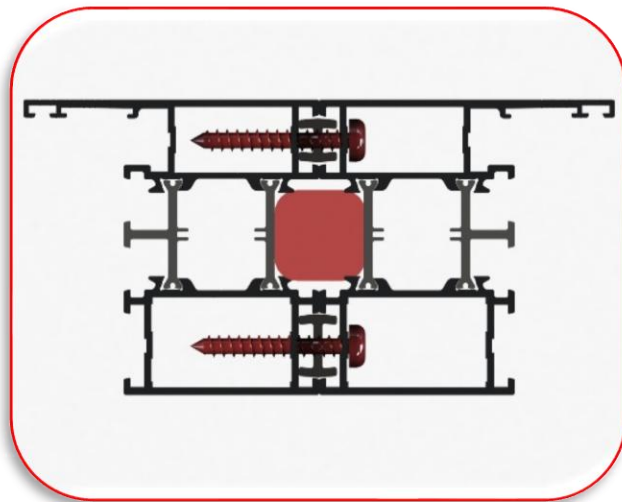
12. A megfelelően csatlakoztatott tetőablak egy része az ajtókerettel és a tágulási szalag ragasztásának helyével. FIGYELEM! A vizualizáció a KIFELE nyíló ajtók egy változatát mutatja.



13. FIGYELEM! Az ajtó magasságától függetlenül a keretben lévő rögzítőfuratok rögzített helyzetben vannak, a szabványos (katalógus) magassághoz igazítva. ÜTKÖZÉS VESZÉLYE! Nem szabványos magasságú ajtók esetén a csavar ütközhet a zársínnek, azaz: a tetőablak rögzítésekor a csavar deformálhatja (elmozdíthatja) a zárrudat. Ha a rúd csavarozáskor deformálódik, akkor el kell távolítani a csavart, kb. 1 cm-rel le kell rövidíteni, majd újra be kell csavarni.



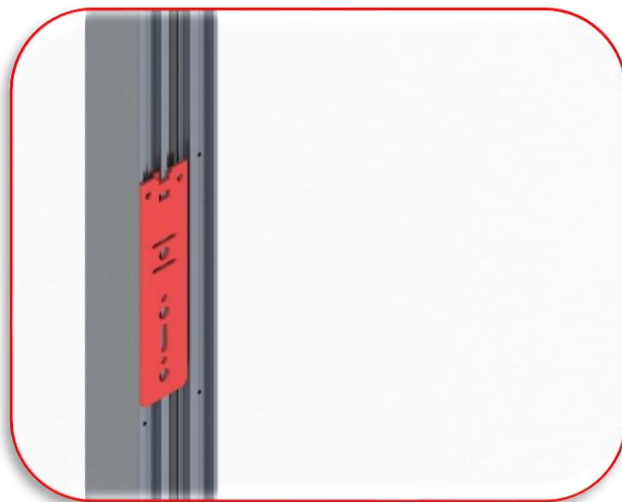
14. Csavarja rá a tetőablakot a tetőablakra (az A, B vagy C konfigurációra vonatkozik) a készletben található csavarokkal. A tetőablakban lévő rögzítő furatok és a fúrás gyárilag készülnek. Mágneses konzol vagy vezetőtartozék használata javasolt, amely csökkenti annak kockázatát, hogy a csavarok a belső kamrába esjenek.



15. A megfelelően csatlakoztatott tetőablak egy része tetőablakkal (A, B vagy C konfiguráció) és a tágulási szalag ragasztásának helye.



16. A megfelelő összeszereléshez ajánlott bilincseket használni a csavarozott elemek beállításához és rögzítéséhez.



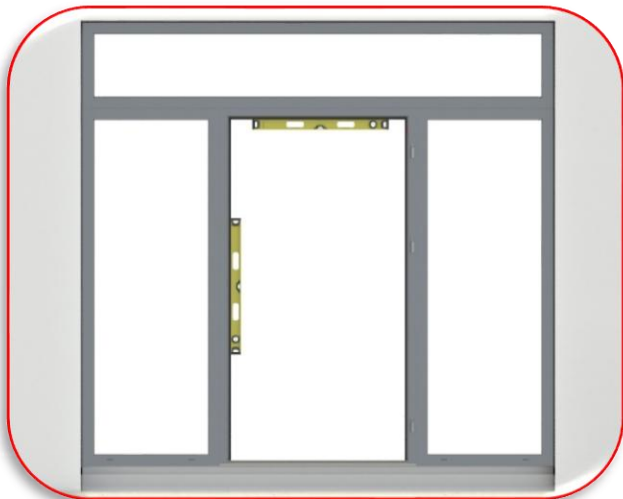
17. Helyezze a tartókonzolokat az összeszerelt keret kerületére.



18. Forgassa el a tartókonzolt az ajtókeret/tetőablak rögzítőcsatornáján belül. A fogantyúknak az épület belseje felé kell nézniük. Javasoljuk, hogy a tartókat csavarokkal rögzítse (a szerelőkészlet nem tartalmazza).



19. Szerelje fel a "meleg rögzítő" szalagokat a tetőablakokkal ellátott csavaros ajtókeret egység köré (opcionális). A szalagokat nem tartalmazza az alap szerelőkészlet.



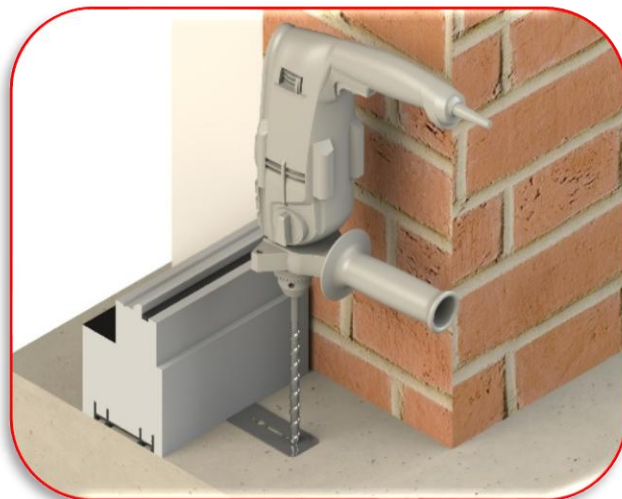
20. Helyezze a keretegységet a tudatalatti hosszabbítókra (az opcionális felszerelésekre vonatkozik). Igazítsa a síkhoz, és állítsa be a keretegységet.



21. Rögzítse a keretegységet az előre elkészített lyukba.



22. Az összeszereléshez használja a készletben található tengelykapcsolókat.



23. Szerelje fel a tudatalatti hosszabbítókat (opcionális) a padlóra. Használja a készletben található rögzítőkonzolokat, ha az épület még nem rendelkezik kész padlóval.



24. Szerelje fel a küszöb alatti hosszabbítókat (opcionális) a padlóra (ha az épületnek már van padlója, fúrja ki a küszöböt a műanyag zár alá, és rögzítse a hosszabbító magasságához igazított csatlakozókkal). A tengelykapcsolókat a készlet nem tartalmazza.



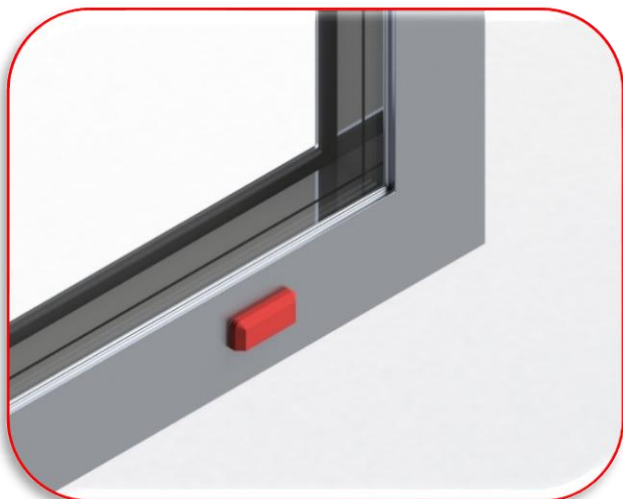
25. Töltse ki a fal és a keret közötti rést alacsony táulású poliuretán habbal. Ha "meleg rögzítő" szalagokat ragasztottak a keretre, akkor a keret és a falazat közötti rés kitöltése után azonnal ragassza fel a meleg rögzítőszalagokat.



26. Szerelje fel a felső tetőablak üvegpaneljét. Javasoljuk, hogy létrát vagy állványzatot és fogantyúkat használjon az üveg szállításához. A munka két emberben történő elvégzése. Az üveglapnak a szállítópárnákon kell nyugodnia. Az oldalsó és felső párnákat el kell dobni. Szerelje be az üveggyöngyöket és szerelje fel a tetőablak tömítését.



27. Szerelje be az oldalsó tetőablakok üvegpaneljét. Üveg fogantyúk használata javasolt. A munka két emberben történő elvégzése. Az üveglapnak a szállítópárnákon kell nyugodnia. Az oldalsó és felső párnákat el kell dobni. Szerelje be az üveggyöngyöket és szerelje fel a tetőablak tömítését.



28. Szerelje be a vízvezető nyílás kupakjait (az oldalsó tetőablakokra vonatkozik).  
29. Folytassa az ajtólap felszerelését a külön utasítások szerint.