

INSTRUCTIONS DE MONTAGE PORTES COUPE-FEU LEDA

REMARQUE : CE PRODUIT CONTIENT DES DÉRIVÉS DU BOIS – PROTÉGER CONTRE L'HUMIDITÉ ET L'IMPRÉGNATION D'EAU !

Le système de porte se compose d'un vantail avec un cadre conforme à la commande.

AVANT L'ASSEMBLAGE

1. Préparez une ouverture dans le mur avec les paramètres suivants : largeur supérieure d'un maximum de 40 mm à la dimension extérieure de la porte (maximum 20 mm de chaque côté) et hauteur supérieure d'environ 15 mm à la dimension extérieure de la porte.
2. Définissez le niveau du sol et maintenez la verticalité et l'horizontalité, vérifiez la planéité des diagonales.
3. Les portes doivent être installées dans des ouvertures préparées conformément à la documentation technique du bâtiment.
4. Avant de retirer l'emballage de protection, il est nécessaire d'effectuer une inspection préliminaire du produit et de vérifier sa conformité avec la commande.
5. L'emballage doit être retiré avec soin, sans endommager le polystyrène, le carton ou les étiquettes du fabricant, et conservé jusqu'à la fin de l'assemblage.
6. Avant le montage, il est nécessaire de vérifier toutes les dimensions selon la commande.
7. Il est recommandé de faire appel à des équipes de montage qualifiées.
8. Les travaux de montage doivent être effectués conformément aux règles de l'artisanat de la construction et aux réglementations en matière d'hygiène et de sécurité.
9. L'installation ne peut être commencée qu'après l'achèvement d'autres travaux de rénovation et de construction (peinture, papier peint, pose de carreaux et de panneaux) dans des pièces dont l'humidité ne dépasse pas 50 %.
10. L'assemblage d'un produit qui n'a pas de plaques de production doit être supprimé.

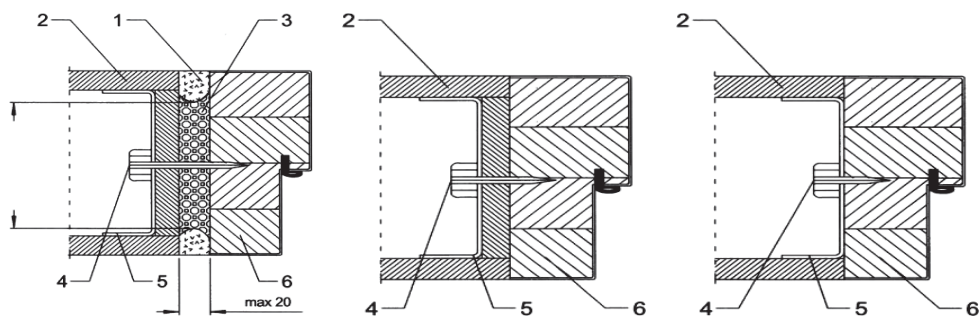
INSTALLATION DE PORTES AVEC UN CADRE EN BOIS

1. Retirez tous les composants de l'emballage et placez-les sur une surface propre qui ne rayera pas le placage. N'endommagez pas l'emballage ou les étiquettes du fabricant tant que l'installation n'est pas terminée.
2. Vous protégerez la surface inférieure et non couverte du cadre de la porte (la base qui touche le sol) avec du silicone neutre (non sanitaire !).
3. Placez les butées verticales et les charnières (pour les portes à deux vantaux, l'ensemble comprend deux butées verticales) horizontalement, parallèlement l'une à l'autre, à une distance correspondant à la largeur de la poutre supérieure.
4. Placez la poutre supérieure de manière à ce que les coins soient parfaitement pressés les uns contre les autres.
5. Connectez les coins avec des vis en maintenant un angle droit entre la poutre et la butée.
6. Installez les charnières dans les trous préparés.
7. Vérifiez le point de connexion des charnières du côté de la feuille.
8. Placez le cadre de la porte dans le trou et fixez-le avec les cales, en tenant compte de la fonction gauche/droite.
9. Placez des cales d'espacement entre le mur et le cadre de la porte à la hauteur du seuil, de la serrure et des charnières inférieures et supérieures.
10. Stabilisez les éléments verticaux à l'aide de l'entretoise réglable et des cales.
11. Retirez le joint du cadre de la porte.
12. Dans l'espace visible après avoir retiré le joint, faites des trous pour les vis de fixation avec une perceuse de $\varnothing 6$ mm. Il est nécessaire d'utiliser un minimum de quatre vis en acier pour la fixation de chaque côté. Espacement des vis à partir du bord supérieur du cadre : 1/ 100 mm ; 2/ 735 mm ; 3/ 1370 mm ; 4/ 1970 mm. Fixez au moins une vis dans le linteau.
13. Avec une perceuse à béton d'un diamètre de $\varnothing 6$ mm, vous percez des trous dans le mur à une profondeur d'au moins 100 mm.
14. Vous installez le cadre de la porte à l'aide de vis en acier d'une longueur minimale de 132 mm et d'un diamètre de 7,5 mm, adaptées au support et approuvées pour l'utilisation et le commerce (marquage B ou CE). L'installation à l'aide de plaques de montage (ancrages) est autorisée.
15. Installez le châssis et le joint d'étanchéité dans le cadre de la porte et vérifiez que le volet est bien ajusté, ou ajustez les paramètres du cadre de la porte ou de la charnière. Le dégagement technologique dans l'impression et la flexion du joint est de 5 mm maximum.
16. Il est recommandé d'utiliser des bandes d'espacement supplémentaires entre les cales d'espacement pour protéger le cadre de la porte contre la déformation.
17. Remplissez bien l'espace entre le mur et le cadre de la porte avec de la laine minérale d'une densité d'au moins 80 kg/m³. **Remarque : L'utilisation de mousse de montage pour remplir les espaces entre le cadre de la porte et le mur n'est pas autorisée. L'installation d'un revêtement supplémentaire avec l'utilisation d'une mousse ignifuge de type B1 est autorisée.**
18. Protégez l'espace entre le sol et le cadre de la porte avec du silicone pour éviter l'humidité ou l'humidité (sauf les tapis).
19. Installez l'insert.
20. Installez les accessoires, y compris le dispositif autobloquant.
21. Vérifiez le fonctionnement de la porte en l'ouvrant et en la fermant trois fois avec la poignée.

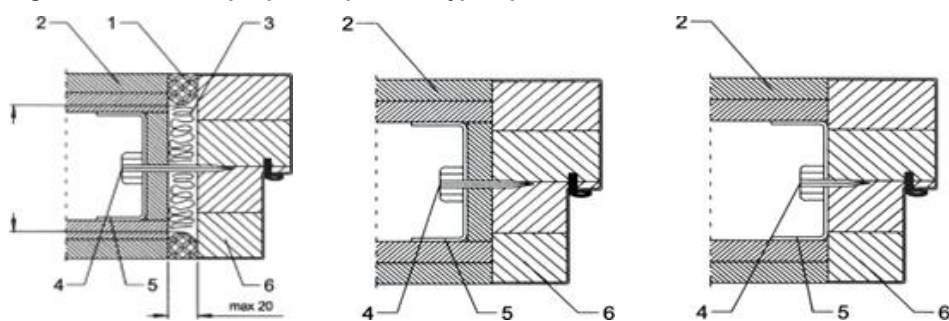
INSTALLATION DE PORTES À CADRE EN ACIER

1. Installez la porte avec un cadre en acier conformément aux instructions jointes au cadre en acier, sous réserve du point 2.
2. Le cadre de la porte doit être bien rempli : avec de la laine minérale d'une densité d'au moins 80 kg/m³, des bandes de plaques de plâtre de type F ou DF, ou du mortier de maçonnerie, de béton ou de gypse. **Remarque : L'utilisation de mousse de montage pour remplir les joints n'est pas autorisée.**

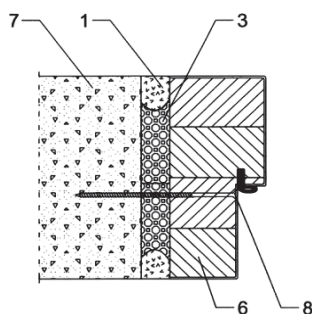
Figures 1 à 3. Mur en plaques de plâtre de type F pour EI30



Figures 4 à 6. Mur en plaques de plâtre de type F pour EI60



Graphique 7. Mur en maçonnerie pour EI30 et EI60



Description :

- 1 – mortier d'enduit, silicone coupe-feu ou acrylique coupe-feu
- 2 – plaques de plâtre type F
- 3 – laine minérale
- 4 – vis en acier $\varnothing 3,5 \times 45$ mm
- 5 – rail de montage
- 6 – cadre en bois
- 7 – mur maçonné
- 8 – vis en acier pour maçonnerie $\varnothing 7,5 \times 132$ mm