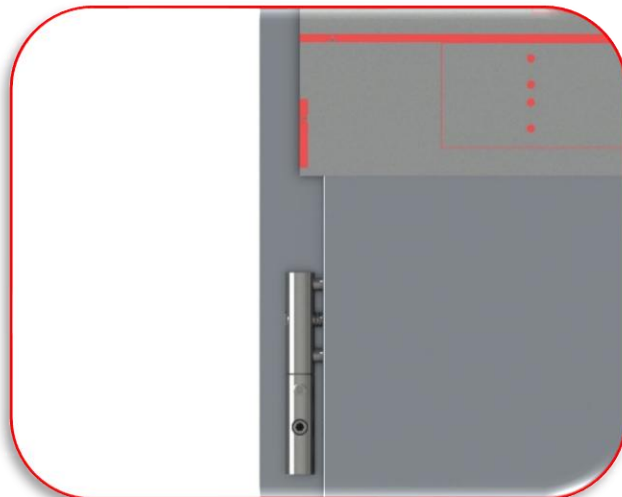
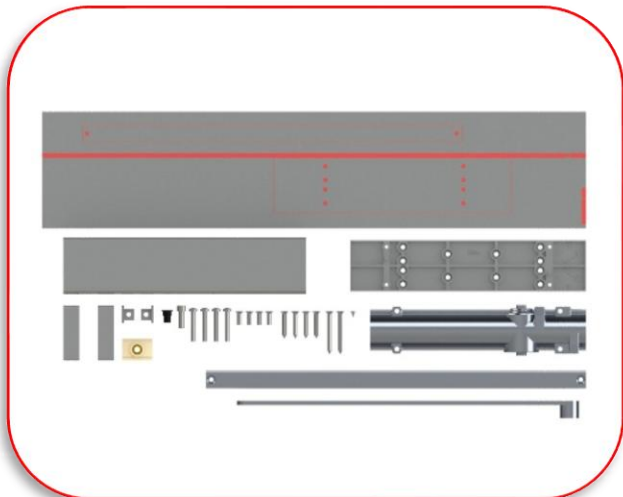


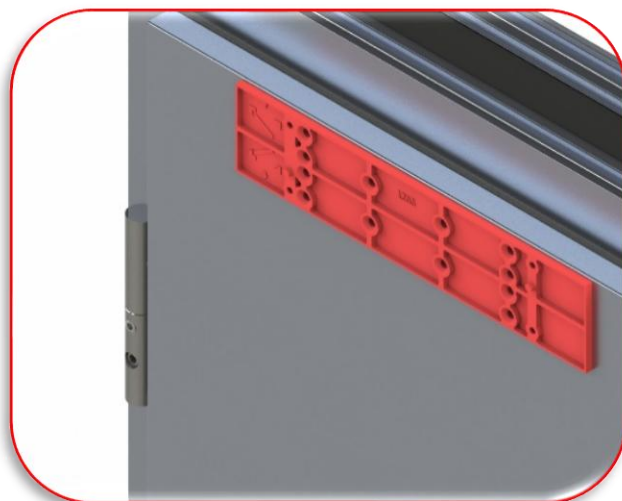
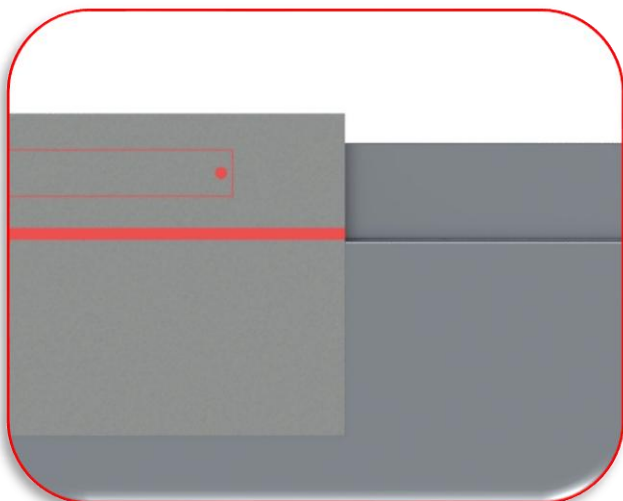
INŠTRUKCIA MONTÁŽE KOĽAJNICOVÉHO SAMOZATVÁRAČA ĽAVÉ OCEĽOVÉ DVERE – METÓDA A

Vykonávať práce v súlade s predpismi BOZP a stavebným umením kvalifikovanými osobami.



POZNÁMKA! Koľajnicové samozatváracie zariadenie je možné inštalovať do všetkých oceľových dverí ERKADO s továrenskou výstužou pre zatvárač.

1. Umiestnite šablónu, ktorá je súčasťou súpravy, pričom zachovajte linearitu medzi osou závesu a okrajom šablóny.

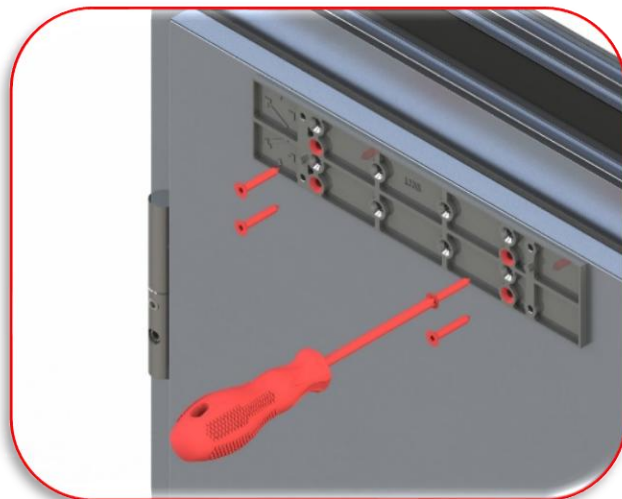


2. Umiestnite horný okraj šablóny pozdĺž horného okraja krídla, ako je to znázornené na obrázku vyššie. **POZNÁMKA!** Červená čiara šablóny je nad horným okrajom krídla. Preneste polohu montážnych otvorov zo šablóny na krídlo a rám.

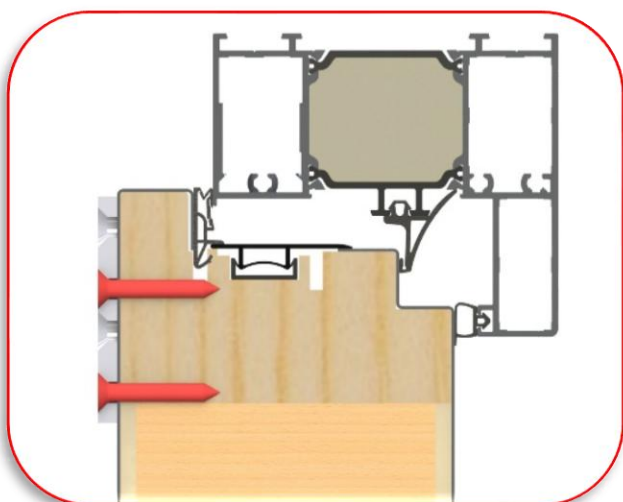
3. Umiestnite montážnu dosku podľa šablóny.



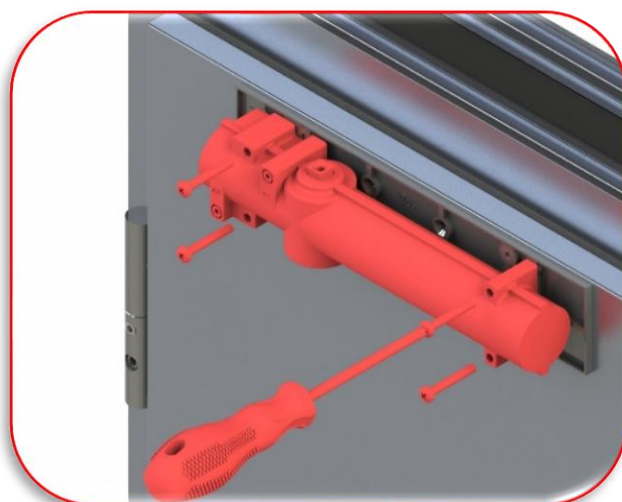
4. Umiestnite montážnu dosku podľa označenia.



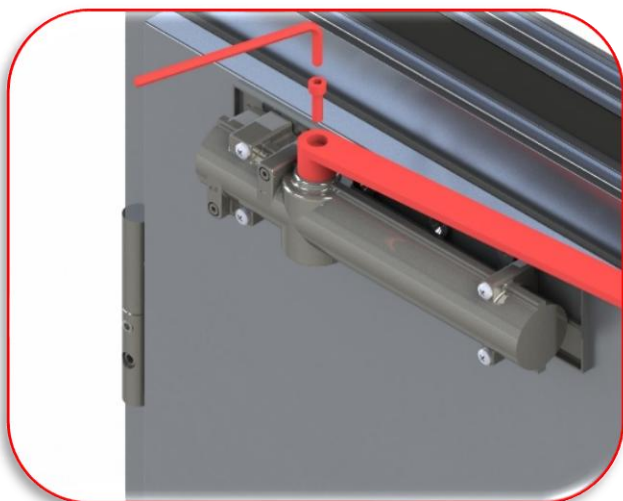
5. Zaskrutkujte montážnu dosku cez vyznačené otvory. **POZNÁMKA!** Nebezpečenstvo poškodenia krídla (prepichnutie falce) pri inštalácii skrutiek do iných otvorov, ako je potrebné.



6. Skontrolujte prierez správnej inštalácie (montážne skrutky idú do výstuže pod samouzatváracím zariadením).



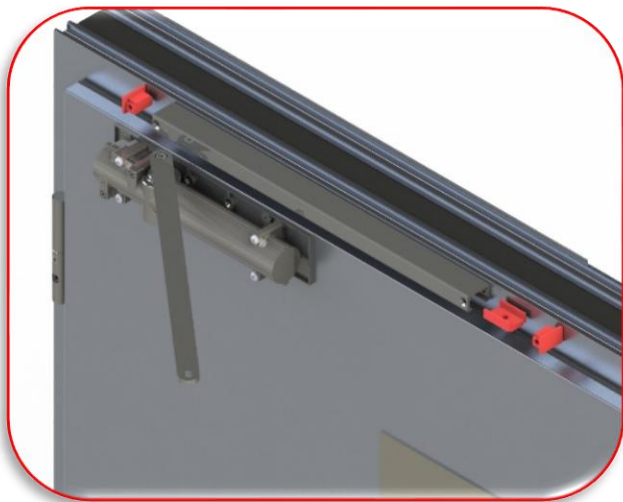
7. Naskrutkujte uzatvárací mechanizmus podľa vizualizácie.



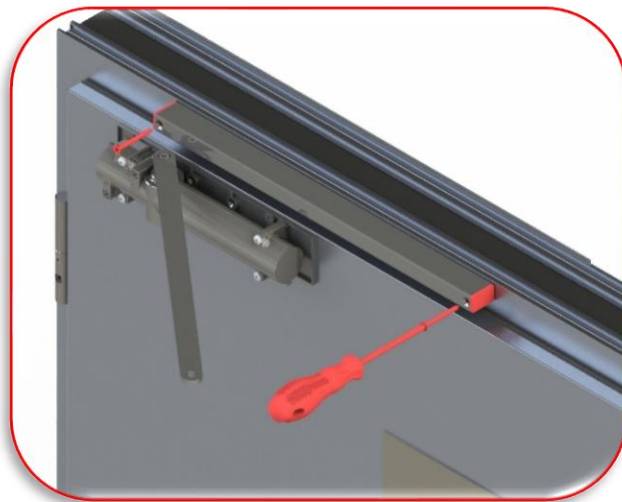
8. Naskrutkujte uzatváracie rameno.



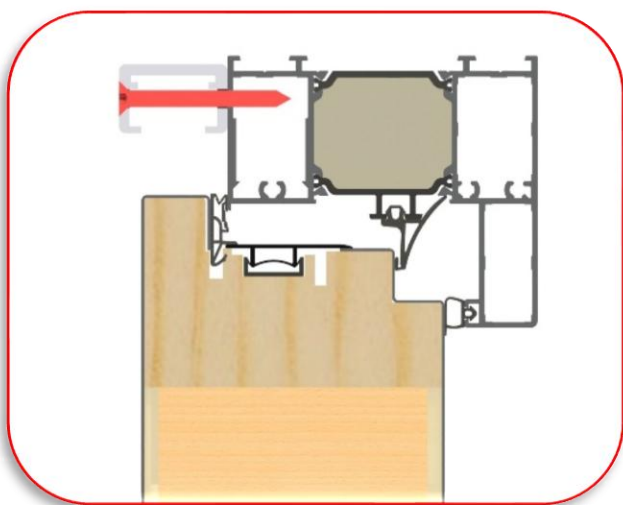
9. Naneste koľajnicu podľa šablóny.



10. Nasadte posúvač a bočné kryty.



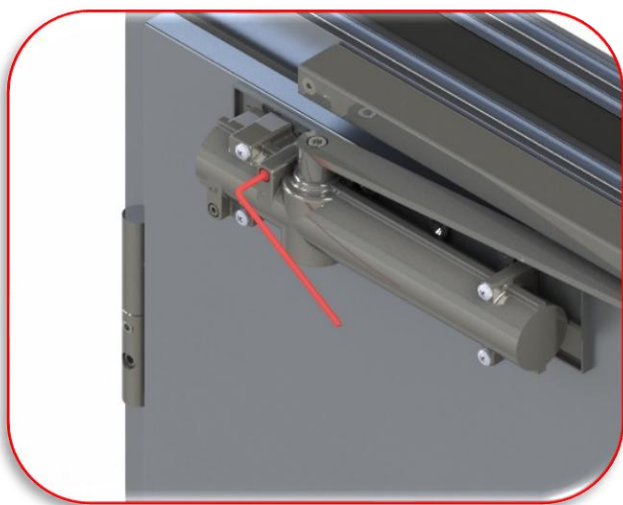
11. Naskrutkujte uzatváraciu koľajnicu.



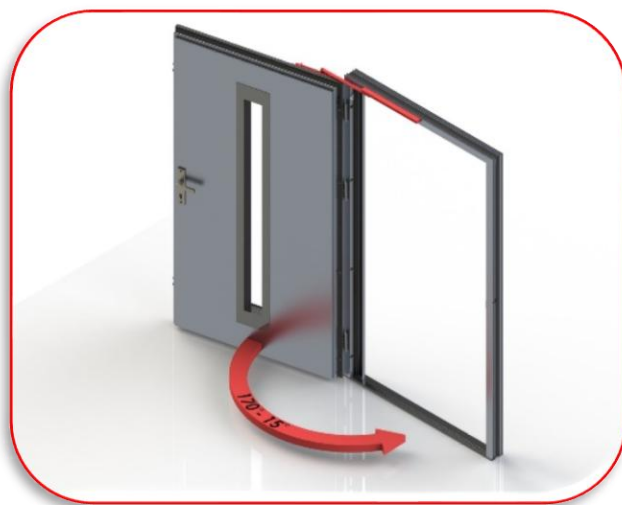
12. Skontrolujte prierez správne zaskrutkovanej prípojnice.



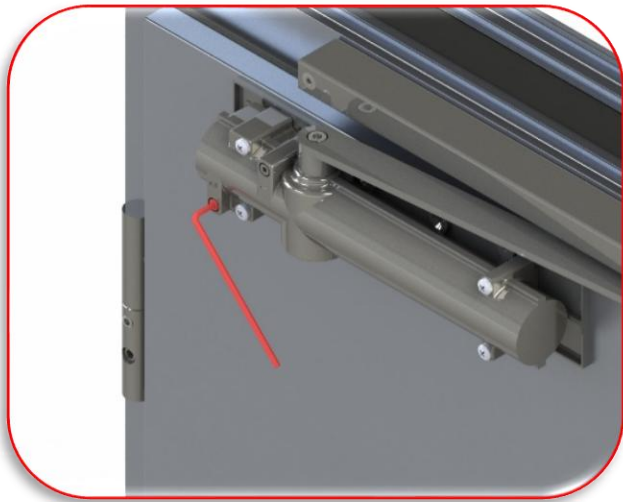
13. Naskrutkujte uzatváracie rameno na kĺzanie v koľajnici.



14. Nastavte rýchlosť zatvárania pomocou skrutky označenej "1" pomocou imbusového kľúča.



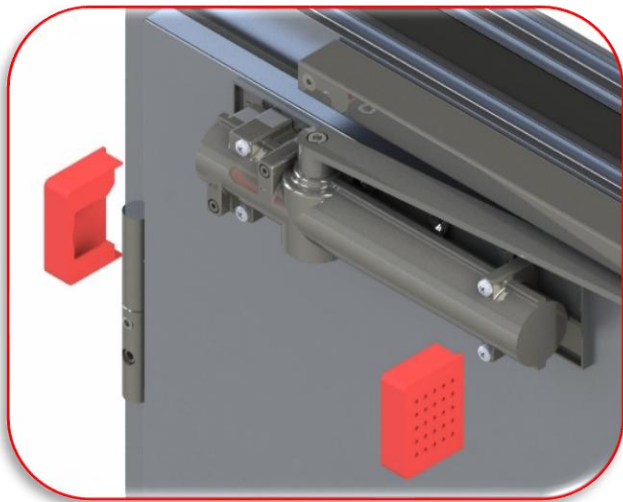
15. Skrutka označená "1" umožňuje nastaviť rýchlosť zatvárania v rozsahu 170° až 15° pre spôsob montáže A.



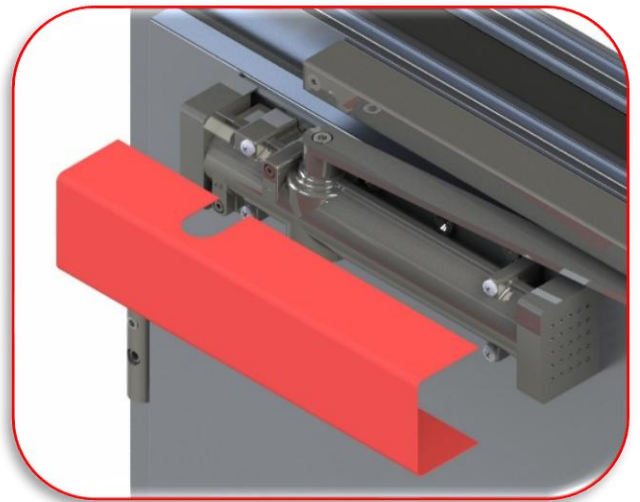
16. Nastavte rýchlosť zatvárania pomocou skrutky označenej "2" pomocou imbusového kľúča.



17. Skrutka označená "2" umožňuje nastaviť rýchlosť zatvárania v rozsahu od 15° do 0° pre spôsob montáže A.



18. Po dokončení nastavovania zatvárača pripevnite bočné kryty.



19. Nasadte hlavný kryt.