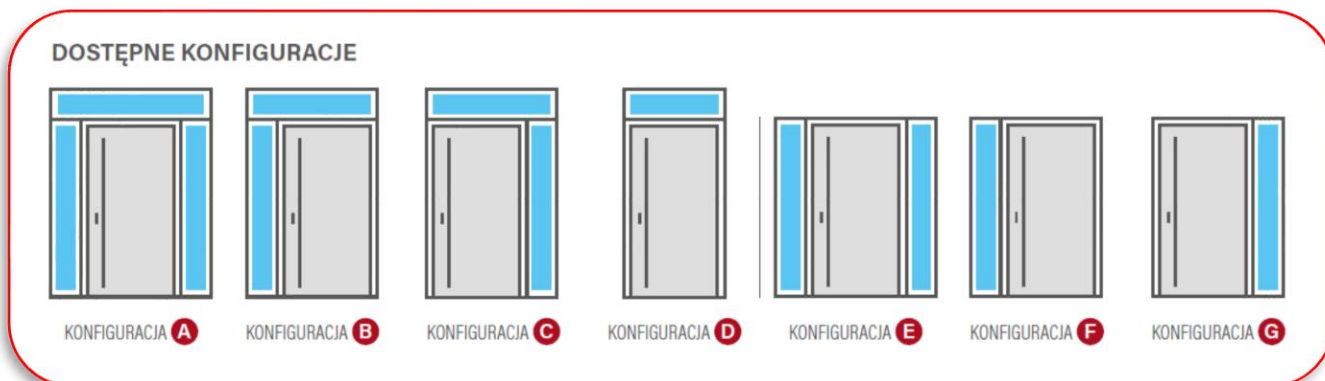


INSTRUKCE K MONTÁŽI SVĚTLÍKU KE STALOVÝM DVEŘÍM

Práce musí být prováděny v souladu s předpisy BOZP a stavebními normami, kvalifikovanými osobami.

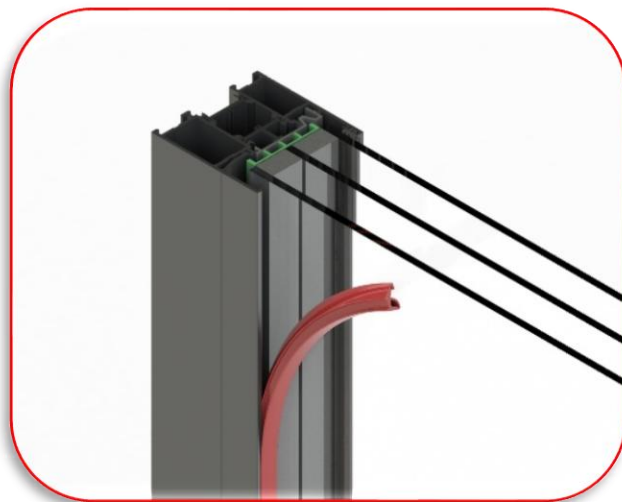
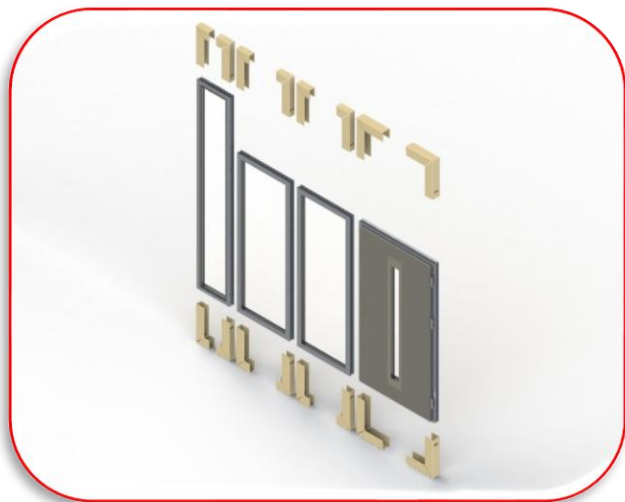
Řešení dostupné výhradně pro dveře s hliníkovou zárubní.

1. Zkontrolovat úplnost objednávky. V závislosti na zakoupené konfiguraci:



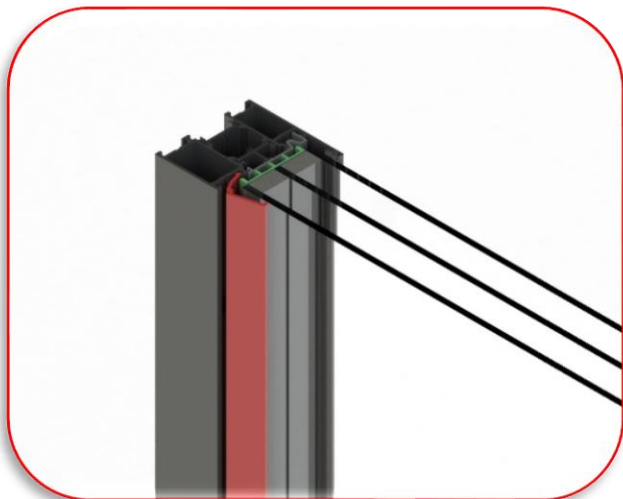
Sada obsahuje:

- pro spojení se zárubní, odpovídající směru otevírání dveří
- šrouby pro spojení nadsvětlíku se zárubní
- expanzní páska
- zátka odvodňovacího otvoru (pouze pro boční nadsvětlíky): 1 kus pro nadsvětlíky od 200 mm do 400 mm, 2 kusy pro nadsvětlíky od 401 mm do 800 mm

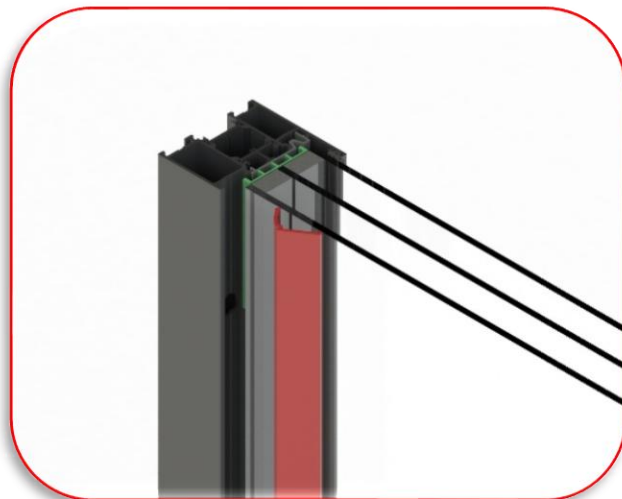


2. Rozbalit všechny prvky sady.

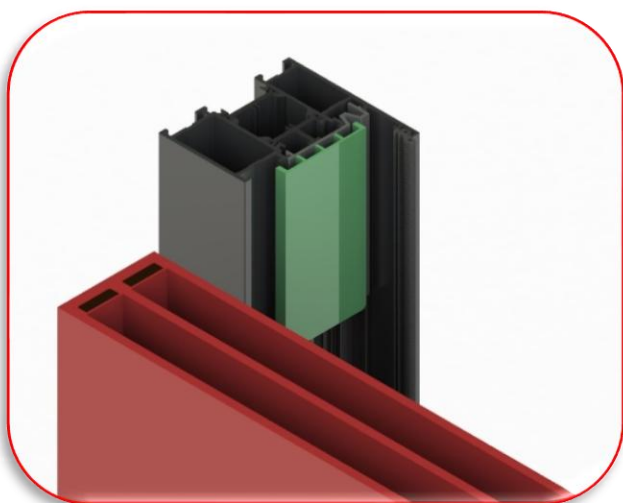
3. Demontovat těsnění z nadsvětlíku. Těsnění odložit na bezpečné místo.



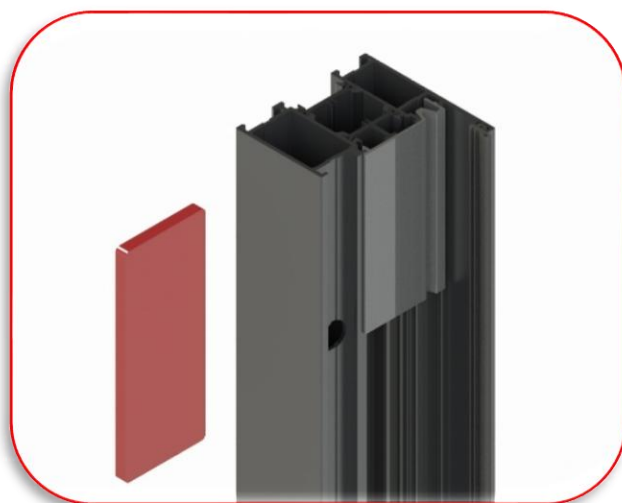
4. Demontovat zasklívací lišty nadsvětlíku.



5. Zasklívací lišty odložit na bezpečné místo, chránit před poškozením.



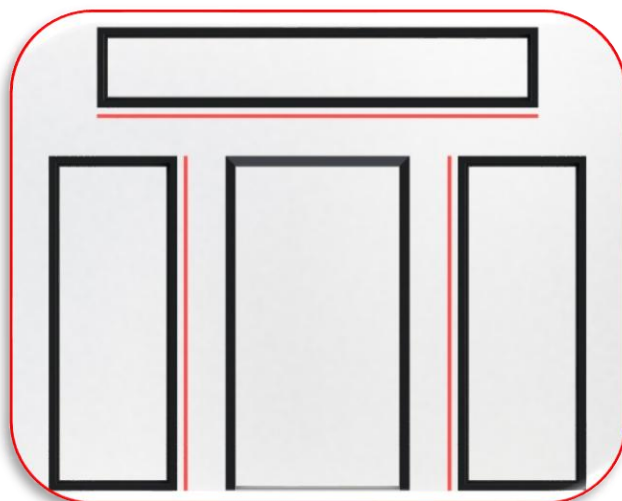
6. Vyjmout skleněnou výplň z nadsvětlíku. Odložit na bezpečné místo.



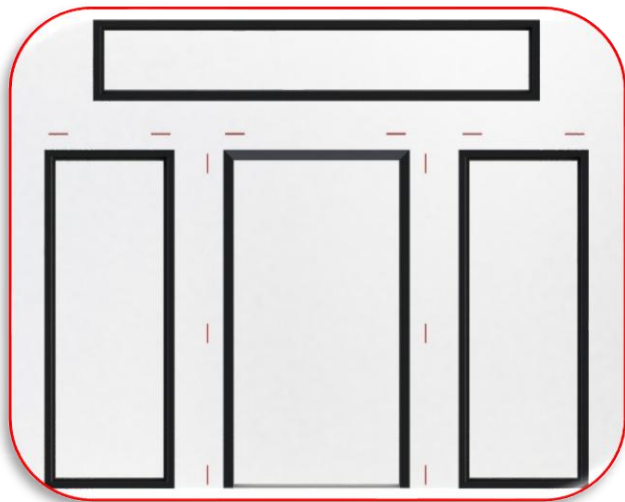
7. Odstranit transportní podložky.



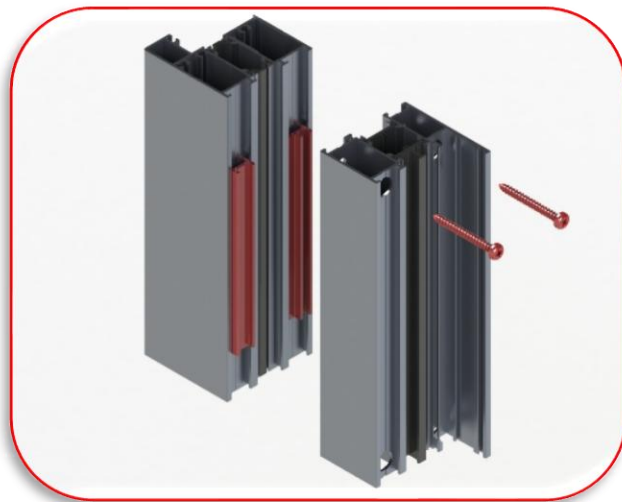
8. Sundat křídlo ze zárubně. Odložit na bezpečné místo.



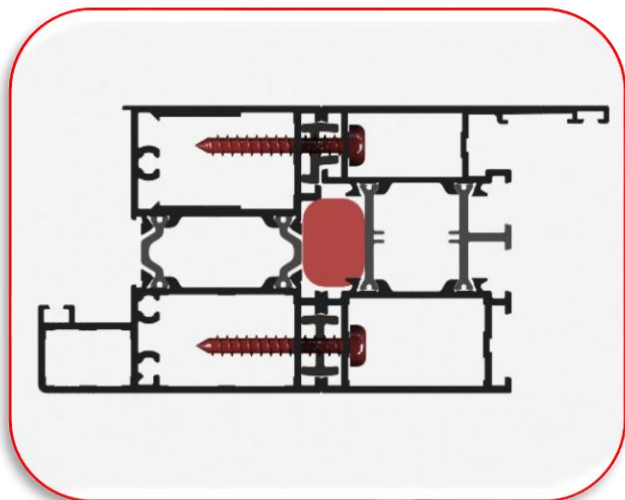
9. Nalepit expanzní pásky (součástí sady) podél hrany spojení nadsvětlíku se zárubní a nadsvětlíku s nadsvětlíkem (v závislosti na zvolené konfiguraci).



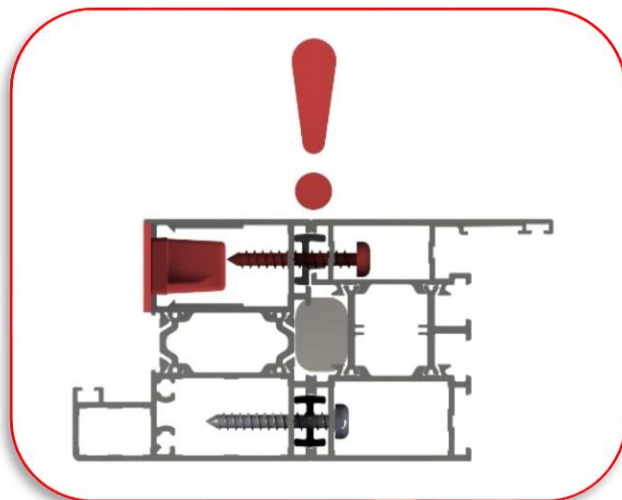
10. Rozmístit montážní profily dle výše uvedené vizualizace.



11. Sešroubovat prvky pomocí šroubů přiložených v sadě. Montážní otvory v nadsvětlíku a zárubni jsou zhotoveny z výroby. Doporučuje se použití magnetického držáku nebo vodícího nástavce, což sníží riziko pádu šroubů do vnitřní komory nadsvětlíku.
POZOR! Vizualizace znázorňuje variantu pro dveře otevírané VEN. Varianta DOVNITŘ vyžaduje otočení prvku nadsvětlíku.



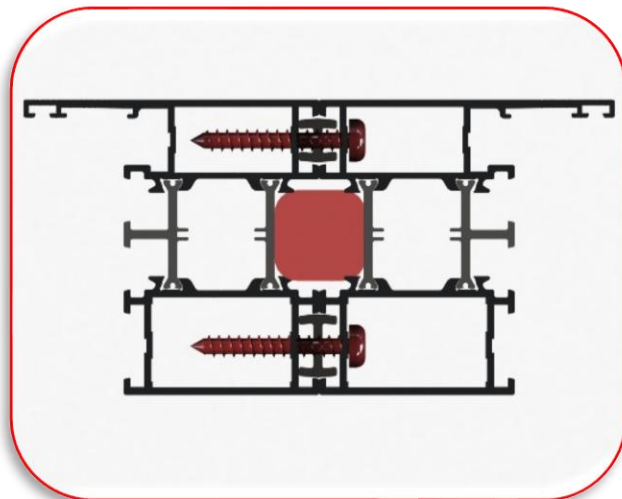
12. Řez správně spojeného nadsvětlíku se zárubní a místo nalepení expanzní pásky. POZOR! Vizualizace znázorňuje variantu pro dveře otevírané VEN.



13. POZOR! Bez ohledu na výšku dveří mají montážní otvory v zárubni pevnou polohu přizpůsobenou standardní (katalogové) výšce. RIZIKO KOLIZE! U dveří s nestandardní výškou může šroub kolidovat se zámkovou lištou, tzn.: při připevňování nadsvětlíku může šroub zámkovou lištu deformovat (vytlačit). Pokud se lišta při šroubování deformuje, je nutné šroub vyjmout, zkrátit přibližně o 1 cm a znovu zašroubovat.



14. Sešroubovat nadsvětlík s nadsvětlíkem (týká se konfigurace A, B nebo C) pomocí šroubů přiložených v sadě. Montážní otvory v nadsvětlíku a navrtání jsou zhotoveny z výroby. Doporučuje se použití magnetického držáku nebo vodícího nástavce, což sníží riziko pádu šroubů do vnitřní komory.



15. Řez správně spojeného nadsvětlíku s nadsvětlíkem (konfigurace A, B nebo C) a místo nalepení expanzní pásky.



16. Pro správnou montáž se doporučuje použít svěrky k ustavení a zafixování šroubovaných prvků.



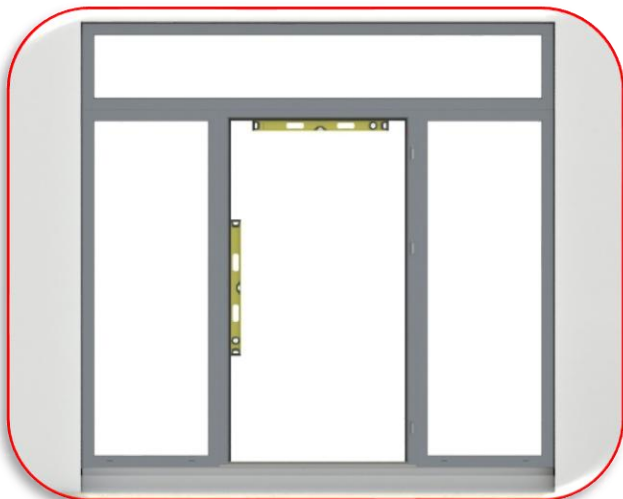
17. Na obvodu smontovaného rámu rozmístit montážní úchyty.



18. Otáčet montážní úchyt uvnitř montážního kanálu na zárubni/nadsvětlíku. Úchyty by měly směřovat do vnitřní části budovy.
Doporučuje se úchyty zajistit šrouby (nejsou součástí montážní sady).



19. Namontovat pásy pro „teplou montáž“ kolem sešroubovaného celku zárubně s nadsvětlíky (volitelná možnost).
Pásy nejsou součástí základní montážní sady.



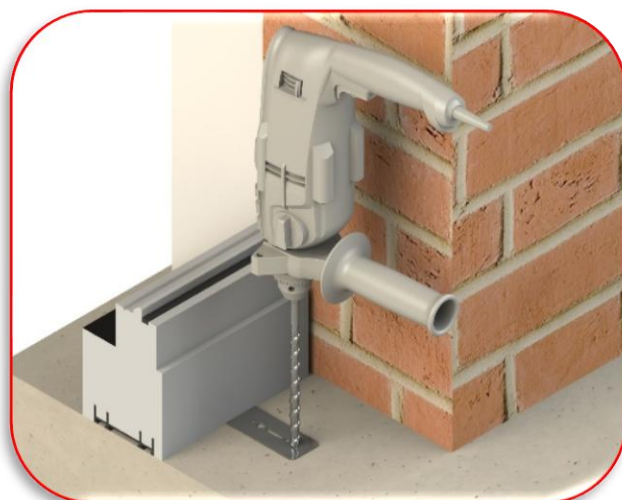
20. Umístit rámový celek na podprahové nástavce (týká se volitelné výbavy). Vyrovnat do roviny a nastavit rámový celek.



21. Upevnit rámový celek do předem připraveného otvoru.



22. Pro montáž použít spojky přiložené v sadě.



23. Namontovat podprahové nástavce (volitelná možnost) k podlaze. Použít montážní úchyty přiložené v sadě, pokud budova ještě nemá hotovou podlahu.



24. Namontovat podprahové nástavce (volitelná možnost) k podlaze (pokud již budova má podlahu, provrtat práh pod plastovým zámekem a upevnit pomocí spojek přizpůsobených výšce nástavce).
Spojky nejsou součástí sady.



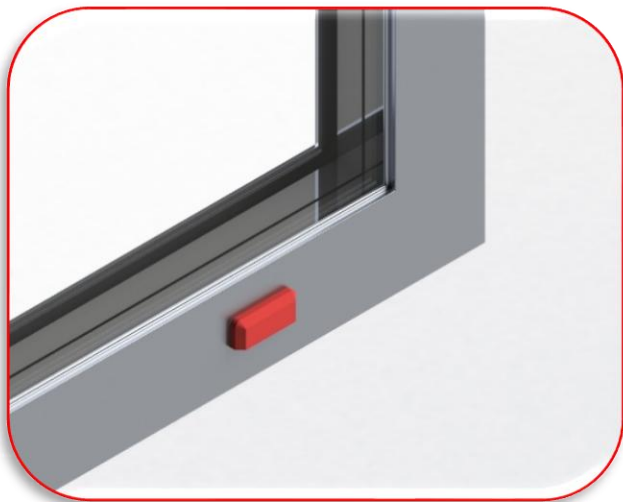
25. Mezeru mezi stěnou a rámem vyplnit nízkoexpanzní polyuretanovou pěnou. Pokud byly na rám nalepeny pásy pro „teplou montáž“, po vyplnění mezery mezi rámem a zdívem okamžitě nalepit pásy pro teplou montáž.



26. Namontovat skleněnou výplň horního nadsvětlíku.
Doporučujeme použití žebříku nebo lešení a úchytů na přenášení skla. Práci provádět ve dvou osobách. Skleněná výplň by se měla opírat o transportní podložky. Boční a horní podložky je nutné vyhodit. Nasadit zasklívací lišty a namontovat těsnění nadsvětlíku.



27. Namontovat skleněnou výplň bočních nadsvětlíků.
Doporučeno použití úchytů na přenášení skla. Práci provádět ve dvou osobách. Skleněná výplň by se měla opírat o transportní podložky. Boční a horní podložky je nutné vyhodit. Nasadit zasklívací lišty a namontovat těsnění nadsvětlíku.



28. Nainstalujte krytky odvodňovacích otvorů (týká se bočních nadsvětlíků).
29. Pokračujte montáží dveřního křídla podle samostatného návodu.