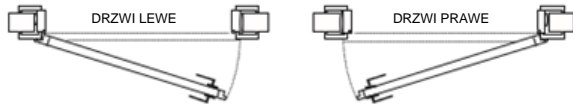


INSTRUKCJA MONTAŻU DRZWI PRZECIWPOŻAROWYCH LEDA

UWAGA: PRODUKT ZAWIERA MATERIAŁY DREWNOPOCHODNE – CHRONIĆ PRZED WILGOCIĄ I ZAMOCZENIEM!

Zespół drzwiowy tworzy skrzydło z ościeżnicą zgodnie z zamówieniem.

KIERUNEK SKRZYDŁA I OŚCIEŻNICY



PRZED MONTAŻEM

1. Przygotować otwór w ścianie o następujących parametrach: szerokość większa o maksymalnie 40 mm od wymiaru zewnętrznego drzwi (po maksymalnie 20 mm na każdą stronę), oraz wysokość większa o ok. 15 mm od wymiaru zewnętrznego drzwi.
2. Wyznaczyć poziom podłogi oraz zachować pion i poziom, sprawdzając równość przekątnych
3. Drzwi należy montować w otworach przygotowanych zgodnie z dokumentacją techniczną budynku.
4. Przed usunięciem opakowania ochronnego należy dokonać wstępnych oględzin produktu oraz sprawdzić jego zgodność z zamówieniem.
5. Opakowanie należy usunąć ostrożnie, nie niszcząc styropianu, kartonu ani etykiet producenta, a przechowywać je do zakończenia montażu.
6. Przed montażem należy sprawdzić wszystkie wymiary zgodnie z zamówieniem.
7. Zaleca się korzystanie z wykwalifikowanych ekip montażowych.
8. Prace montażowe należy prowadzić zgodnie z zasadami sztuki budowlanej oraz przepisami BHP.
9. Montaż należy rozpocząć dopiero po zakończeniu innych prac remontowo-budowlanych (malowanie, tapetowanie, układanie płytek i paneli) w pomieszczeniach o wilgotności nieprzekraczającej 50%.
10. Należy odstąpić od montażu produktu, który nie posiada tabliczki znamionowej

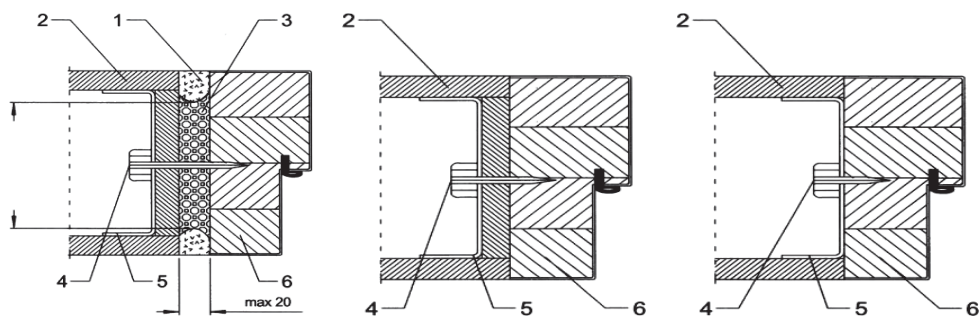
MONTAŻ DRZWI Z OŚCIEŻNICĄ DREWNIANĄ

1. Wypakować wszystkie elementy z opakowania i ułożyć na czystej powierzchni, aby uniknąć zarysowania okleiny. Do momentu zakończenia montażu nie niszczyć opakowania ani etykiet producenta.
2. Zabezpieczyć silikonem neutralnym (nie sanitarnym!) dolną, nieoklejoną powierzchnię ościeżnicy (podstawę stykającą się z podłożem).
3. Pion zaczepowy i zawiasowy (dla drzwi dwuskrzydłowych w zestawie znajdują się dwa piony zawiasowe) ułożyć poziomo, równoległe do siebie, w odległości odpowiadającej szerokości belki górnej.
4. Belkę górną umieścić tak, aby narożniki dokładnie do siebie przylegały.
5. Połączyć narożniki za pomocą wkrętów, zachowując kąt prosty między belką a pionem.
6. W przygotowanych otworach zamocować zawiasy.
7. Sprawdzić miejsce łączenia kątowników od strony okleiny.
8. Osadzić ościeżnicę w otworze i zamocować ją za pomocą klinów, uwzględniając funkcję lewa/prawa.
9. Pomiędzy mur a ościeżnicę umieścić klocki dystansowe na wysokości progu, zamka oraz dolnego i górnego zawiasu.
10. Elementy pionowe ustabilizować za pomocą rozpórek regulowanych oraz klinów.
11. Zdjąć uszczelkę w ościeżnicy.
12. W szczelinie widocznej po zdjęciu uszczelki przy użyciu wiertła $\varnothing 6$ mm wykonać otwory pod wkręty mocujące. Wymagane jest zastosowanie minimum czterech stalowych wkrętów mocujących na każdą stronę. Rozstaw wkrętów mierzony od górnej krawędzi ościeżnicy: 1/ 100 mm; 2/ 735 mm; 3/ 1370 mm; 4/ 1970 mm. W nadprożu zamocować minimum jeden wkręt.
13. Przy użyciu wiertła do betonu o średnicy $\varnothing 6$ mm nawiercić otwory w murze na głębokość min. 100 mm.
14. Obsadzić ościeżnicę za pomocą stalowych śrub o minimalnej długości 132 mm i średnicy 7,5 mm, dostosowanych do podłoża oraz dopuszczonych do stosowania i obrotu (oznakowanie znakiem B lub CE). Dopuszczalny jest montaż z zastosowaniem blach (kotew) montażowych.
15. Założyć skrzydło i uszczelki w ościeżnicy oraz sprawdzić przyleganie skrzydła, w razie potrzeby regulując ustawienie ościeżnicy lub zawiasów. Luz technologiczny w przyldze oraz ugięcie uszczelki wynosi maksymalnie 5 mm.
16. Zaleca się zastosowanie dodatkowych listew rozporowych pomiędzy klockami dystansowymi, zabezpieczających ościeżnicę przed deformacją.
17. Szczelnie wypełnić przestrzeń między ścianą a ościeżnicą przy użyciu wełny mineralnej o gęstości min. 80 kg/m³. **Uwaga: Zastosowanie pianki montażowej do wypełnienia szczelin między ościeżnicą a ścianą jest niedozwolone. Dozwolone jest mocowanie zabudowy dodatkowej ościeży przy zastosowaniu pianki ogniochronnej typu B1.**
18. Zabezpieczyć silikonem przestrzeń między podłogą a ościeżnicą, w celu ochrony przed zawilgoceniem lub zamoczeniem (z wyjątkiem wykładzin dywanowych).
19. Założyć wkładkę.
20. Zamontować akcesoria, w tym samozamykacz.
21. Sprawdzić działanie drzwi poprzez 3-krotne otwarcie i zamknięcie na klucz.

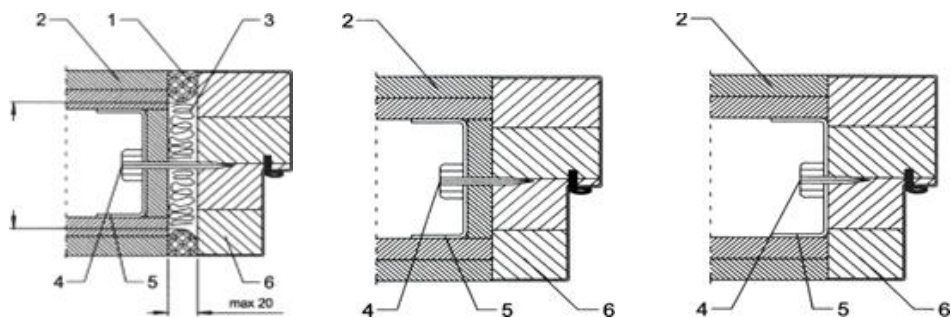
MONTAŻ DRZWI Z OŚCIEŻNICĄ STALOWĄ

1. Montaż drzwi z ościeżnicą stalową prowadzić zgodnie z instrukcją dołączoną do ościeżnicy stalowej, z zastrzeżeniem pkt 2.
2. Ościeżnicę szczelnie wypełnić: wełną mineralną o gęstości min. 80 kg/m³, paskami płyt kartonowo-gipsowych typu F lub DF albo zaprawą murarską, betonową lub gipsową. **Uwaga: Zastosowanie pianki montażowej do wypełnienia szczelin jest niedozwolone.**

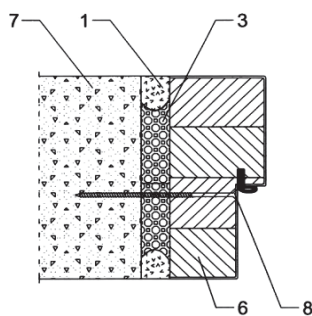
Rysunki 1-3. Ściana z płyt kartonowo-gipsowych typu F dla EI30



Rysunki 4-6. Ściana z płyt kartonowo-gipsowych typu F dla EI60



Rysunek 7. Ściana murowana dla EI30 oraz EI60



Opis:

- 1 – zaprawa tynkarska, silikon ogniochronny lub akryl ogniochronny,
- 2 – płyta kartonowo-gipsowa typu F,
- 3 – wełna mineralna,
- 4 – wkręt stalowy $\varnothing 3,5 \times 45$ mm,
- 5 – ceownik montażowy,
- 6 – ościeżnica drewniana,
- 7 – ściana murowana,
- 8 – wkręt stalowy do muru $\varnothing 7,5 \times 132$ mm