

INSTRUKCJA MONTAŻU DRZWI STAŁOWYCH

PRZED MONTAŻEM

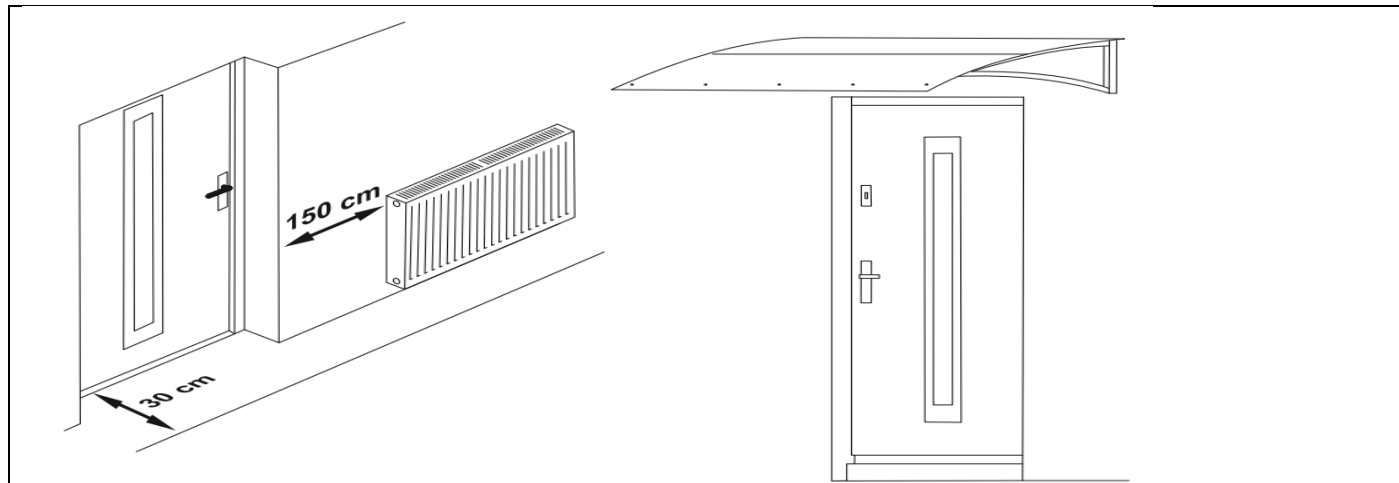
Rysunki obrazujące etapy montażu zamieszczone są na stronach 4-5.

Nowość! Montaż drzwi na ścianie bez zadaszenia jest dozwolony.*

* Nie dotyczy:

- drzwi montowanych w jednej płaszczyźnie ze ścianą (brak ocieplenia). Należy wykonać zadaszenie tymczasowe w celu ochrony przed zamoczeniem i zamarzaniem wody w górnej przyłdzie;
- drzwi w kolorze czarnym – zadaszenie chroni przed wpływem nadmiernego promieniowania słonecznego.

1. Przygotować otwór w murze, uwzględniając poniższe obowiązkowe wymagania:



Zapewnić właściwą odległość drzwi od źródeł ciepła: minimum 150 cm od grzejników naściennych, minimum 30 cm od grzejników płaszczyznowych (ogrzewanie podłogowe, ogrzewanie ścienne). Przy zastosowaniu promienników ciepłych zabezpieczyć drzwi przed bezpośrednim oddziaływaniem ciepła na drzwi.

Należy zabezpieczyć drzwi przed bezpośrednim oddziaływaniem promieni UV (dotyczy drzwi w kolorze czarnym) oraz opadów atmosferycznych (dotyczy drzwi montowanych w jednej płaszczyźnie ze ścianą), stosując zadaszenie nad drzwiami o minimalnej głębokości 1 m. Minimalna szerokość zadaszenia powinna wynosić szerokość drzwi powiększoną o 0,5 m z każdej strony.

2. Przygotować narzędzia i akcesoria montażowe: wkrętak z zestawem bitów, klucze imbusowe, śrubokręt, młotek, poziomicę o długości 2m, kątownik, pistolet do silikonu, niskoprężną piankę montażową, wkręty lub kotwy montażowe, kliny, listwy rozporowe, taśmę zabezpieczającą, klej montażowy.
3. Dokonać wstępnych oględzin drzwi przed usunięciem opakowania ochronnego.
4. Zaleca się korzystanie z wykwalifikowanych ekip montażowych, w minimum 2-osobowym składzie.
5. Prace prowadzić zgodnie z zasadami sztuki budowlanej i przepisami BHP.
6. Montaż można rozpocząć po zakończeniu prac murarskich, osuszeniu posadzki i tynków.
7. Oczyszczyć posadzkę i sprawdzić przygotowanie otworu montażowego, zwłaszcza równego poziomu podłoża w miejscu planowanego osadzenia drzwi.
8. Zestaw drzwiowy zawiera podstawowe akcesoria montażowe (np.: kotwy). Montaż w domu pasywnym należy zgłosić i skonsultować z wykonawcą usługi w celu dopasowania odpowiedniego systemu montażu. Gwarant nie ponosi odpowiedzialności za ustalenia, metody oraz akcesoria wymagane przy montażu w budynkach pasywnych.
9. Sprawdzić kompletność zamówienia.
Wyposażenie drzwi (w zależności od zakupionej konfiguracji):
 - zestaw montażowy (10 blach i kołków montażowych w wersji z ościeżnicą aluminiową lub 12 kołków montażowych w wersji z ościeżnicą stalową; do wszystkich rodzajów ścian),
 - szyldek z klamką/zestaw szyldeków z klamką, obustronną lub jednostronną (model, kolor i klasa zgodnie z zamówieniem),
 - wkładkę lub zestaw wkładek (kolor i klasa zgodnie z zamówieniem).Dodatkowe wyposażenie (opcjonalnie):
 - podwalina podprogowa (wysokość zgodna z zamówieniem) wraz z blachami montażowymi,
 - zasilacz do elektrozaczepu,
 - antaba/antaby (kolor, model i długość zgodna z zamówieniem),
 - domykacz – ramieniowy, szynowy lub elementy domykacza ukrytego, który jest częściowo zamontowany (zgodnie z zamówieniem).

MONTAŻ DRZWI – Z OŚCIEŻNICĄ STAŁOWĄ LUB ALUMINIOWĄ

1. Fabrycznie zapakowane drzwi stanowią zestaw: skrzydło założone na ościeżnicę oraz opakowanie ochronne (Rysunek 1). Sprawdź podstawowe wymiary według tabeli zamieszczonych na stronie 3.
UWAGA! Otwór w murze (wymiar So) jest wartością zalecaną, ale nie powinien przekraczać 20 mm na każdą stronę.
2. Zamocować podwalinę podprogową (opcja) we wcześniej przygotowanym otworze. Podwalinę dociąć na szerokość ościeżnicy, założyć kotwy dołączone do zestawu. Ustawić podwalinę w miejscu planowanego zamocowania drzwi i zamocować podwalinę na stałe do podłoża (Rysunek 2).
3. Z drzwi usunąć opakowanie, zachowując etykiety, kartę gwarancyjną oraz instrukcję montażu. Odstąpić od montażu drzwi z widocznym uszkodzeniem lub niezgodnych z zamówieniem (Rysunek 3).
4. Zdjąć skrzydło z ościeżnicy i zabezpieczyć je przed uszkodzeniem – nie opierać bezpośrednio o ścianę i nie kłaść na płasko (Rysunek 4).
5. Zabezpieczyć ościeżnicę przed zabrudzeniem pianką za pomocą papierowej taśmy malarskiej. **UWAGA!** Taśmę należy usunąć niezwłocznie po zakończeniu montażu, ale nie później niż po 2 godzinach od jej naklejenia. Niedozwolone jest stosowanie taśmy w temperaturze powyżej 30 stopni Celsjusza (Rysunek 5).

6. Na obwodzie ościeżnicy należy nakleić taśmy do ciepłego montażu (opcja wymagana w budynkach energooszczędnych i pasywnych): jedną od strony zewnętrznej, drugą od strony wewnętrznej (Rysunek 6). Taśmy mogą mieć różne kolory. **UWAGA!** Nie przecinać taśmy na narożach. Należy wyprowadzić około 5 cm taśmy poza naroże, skleić ją ze sobą, a następnie zagiąć.

ETAPY MONTAŻU Z OŚCIEŻNICĄ STALOWĄ

- 1.S. Zabezpieczyć otwory montażowe za pomocą taśmy malarskiej i od wewnątrz wypełnić niskoprężną pianką montażową (Rysunek 7). Obciąż nadmiar piany po zastygnięciu. Blachy montażowe są zamontowane fabrycznie.
- 2.S. W przygotowanym otworze ustawić ościeżnicę na podwalinie podprogowej (opcja) lub bezpośrednio na gotowej posadzce.
- 3.S. Unieruchomić ościeżnicę przy użyciu klinów. Ustawić poziom części progowej, pion strony zawiasowej i zamkowej w obu płaszczyznach. Zachować równe przekątne ościeżnicy z tolerancją +/-2 mm (Rysunek 8).
- 4.S. Montaż po stronie zawiasów – rozstaw fabrycznych otworów montażowych (Rysunek 9):
 - wykonać otwory w murze przy użyciu wiertarki z wiertłem o średnicy 8 mm (Rysunek 10),
 - zamocować ościeżnicę na stałe do muru stosując odpowiedni system montażowy (Rysunek 11). **UWAGA!** Standardowo do zestawu dołączone są kołki uniwersalne przeznaczone do materiałów takich jak: beton, beton komórkowy, cegła, ceramika komorowa i poryzowana, silikaty, drewno itp.
- 5.S. Ustawić liniowość zawiasów w ościeżnicy oraz skrzydło (Rysunek 12).
- 6.S. Założyć skrzydło na ościeżnicę, w razie konieczności dokonać niezbędnych regulacji pionu zamkowego.
- 7.S. Zapewnić przyleganie skrzydła do uszczelki na całym obwodzie ościeżnicy, również na progu.
- 8.S. Montaż po stronie zamka – wykonać analogicznie jak w punkcie 4S.
- 9.S. Sprawdzić poprawność zamykania drzwi poprzez 3-krotne zamknięcie i otwarcie oraz 3-krotne zaryglowanie drzwi.
- 10.S. Powierzchnię pomiędzy murem a ościeżnicą wypełnić niskoprężną pianą montażową (Rysunek 13). Zaleca się spryskanie muru wodą w celu poprawy przyczepności i szybszego twardnienia piany.
- 11.S. Po zastygnięciu piany, usunąć kliny użyte do unieruchomienia ościeżnicy. Uzupełnić pianą niskoprężną miejsca po klinach montażowych. Ostrożnie usunąć nadmiar piany chroniąc przed uszkodzeniem taśmy do ciepłego montażu.
- 12.S. Jeśli stosowne są taśmy do ciepłego montażu, od strony zewnętrznej przykleić taśmę do muru a następnie przykleić taśmy od strony wewnętrznej.
- 13.S. Bezpośrednio po montażu usunąć samoprzylepne folie ochronne ze skrzydła oraz ościeżnicy.
- 14.S. Założyć listwę maskującą na próg (Rysunek 14).
- 15.S. Zamontować okucia (szyld, klamki, wkładki, pochwyt i inne akcesoria). Niedozwolone jest przykręcanie szyldów, rozet i klamek za pomocą wkrętarek elektrycznych (Rysunek 15).
- 16.S. We własnym zakresie zabezpieczyć drzwi przed ewentualnym uszkodzeniem lub zabrudzeniem (gruntem, farbą, tynkiem, gładzią itp.) przed wykonaniem dalszych prac remontowo-budowlanych.
- 17.S. Zamocować zaślepki w otworach montażowych ościeżnicy.

ETAPY MONTAŻU DRZWI Z OŚCIEŻNICĄ ALUMINIOWĄ

- 1.A. Zamontować blachy montażowe w kanałach ościeżnicy zgodnie z kierunkiem otwierania drzwi i rozstawem (Rysunek 16 – drzwi otwierane na zewnątrz, Rysunek 17 – drzwi otwierane do wewnątrz).
- 2.A. Obrócić blachy montażowe do wnętrza budynku (Rysunek 18 – drzwi otwierane na zewnątrz, Rysunek 19 – drzwi otwierane do wewnątrz) i zamocować wkręty fi3,2 o długości 16 mm, z łbem podkładowym. Zaleca się zastosowanie dodatkowych wkrętów w celu unieruchomienia blach (wkręty nie są dołączone do zestawu).
- 3.A. W drzwiach Thermo Hot 78 należy obciążyć blachę mocującą zgodnie z wizualizacją (Rysunek 20).
- 4.A. W przygotowanym otworze ustawić ościeżnicę na podwalinie podprogowej z naniesionym uszczelniaczem Bostic (opcja) lub bezpośrednio na gotowej posadzce.
- 5.A. Unieruchomić ościeżnicę przy użyciu klinów. Ustawić poziom części progowej, pion strony zawiasowej i zamkowej w obu płaszczyznach. Zachować równe przekątne ościeżnicy z tolerancją +/-2 mm (Rysunek 21).
- 6.A. Montaż po stronie zawiasów – rozstaw fabrycznych otworów montażowych (Rysunek 22):
 - wykonać otwory w murze przy użyciu wiertarki z wiertłem o średnicy 8 mm (Rysunek 23),
 - zamocować ościeżnicę na stałe do muru stosując odpowiedni system montażowy (Rysunek 24). **UWAGA!** Standardowo do zestawu dołączone są kołki uniwersalne przeznaczone do materiałów takich jak: beton, beton komórkowy, cegła, ceramika komorowa i poryzowana, silikaty, drewno itp.
- 7.A. Ustawić liniowość zawiasów w ościeżnicy oraz skrzydło (Rysunek 25).
- 8.A. Założyć skrzydło na ościeżnicę, w razie konieczności dokonać niezbędnych regulacji pionu zamkowego.
- 9.A. Zapewnić przyleganie skrzydła do uszczelki na całym obwodzie ościeżnicy, również na progu.
- 10.A. Montaż po stronie zamka – wykonać analogicznie jak w punkcie 6A.
- 11.A. Sprawdzić poprawność zamykania drzwi poprzez 3 krotne zamknięcie i otwarcie oraz 3 krotne zaryglowanie drzwi.
- 12.A. Powierzchnię pomiędzy murem a ościeżnicą wypełnić niskoprężną pianą montażową (Rysunek 26). Zaleca się spryskanie muru wodą w celu poprawy przyczepności i szybszego twardnienia piany.
- 13.A. Po zastygnięciu piany, usunąć kliny użyte do unieruchomienia ościeżnicy. Uzupełnić pianą niskoprężną miejsca po klinach montażowych. Ostrożnie usunąć nadmiar piany, chroniąc przed uszkodzeniem taśmy do ciepłego montażu.
- 14.A. Jeśli stosowne są taśmy do ciepłego montażu, od strony zewnętrznej przykleić taśmę do muru a następnie przykleić taśmy od strony wewnętrznej.
- 15.A. Bezpośrednio po montażu usunąć samoprzylepne folie ochronne ze skrzydła oraz ościeżnicy.
- 16.A. Założyć listwę maskującą na próg (Rysunek 27).
- 17.A. Zamontować okucia (szyld, klamki, wkładki, pochwyt i inne akcesoria). Niedozwolone jest przykręcanie szyldów, rozet i klamek za pomocą wkrętarek elektrycznych (Rysunek 28).
- 18.A. W własnym zakresie zabezpieczyć drzwi przed ewentualnym uszkodzeniem lub zabrudzeniem (gruntem, farbą, tynkiem, gładzią itp.) przed wykonaniem dalszych prac remontowo-budowlanych.

MONTAŻ POSZERZENIA OŚCIEŻNICY

Poszerzenie jest elementem dodatkowym, dostarczonym wyłącznie na zamówienie.

Zestaw akcesoriów zawiera wszystkie wymagane elementy, np: taśmę rozprężną, wkręty, łączniki.

1. W poszerzeniu wykonać otwory wiertłem fi 6 mm, w odstępach co 30-40 cm. Liczbę otworów dostosować do ilości wkrętów dołączonych do zestawu (Rysunek P1).
2. Na całej długości łączenia poszerzenia z ościeżnicą nałożyć taśmę rozprężną (Rysunek P2). **UWAGA!** Rozprężanie taśmy rozpoczyna się tuż po rozwinięciu z rolki, stąd rozmieszczenie poniższych łączników oraz skręcenie ramy poszerzenia należy wykonać niezwłocznie, najlepiej w ciągu kilku minut.

3. W kanałach ościeżnicy umieścić kształtowniki (Rysunek P3), w regularnych odstępach co 50-60 cm, nie zakrywając otworów wykonanych zgodnie z pkt 1. Kształtowniki ustabilizować za pomocą wkręta i silikonu, co chroni przed ich przemieszczaniem się i hałasem podczas otwierania i zamykania drzwi.
4. Połączyć poszerzenie z ramą ościeżnicy przy użyciu wkrętów (Rysunek P4).

REGULACJA DRZWI

Po zakończeniu montażu drzwi należy sprawdzić działanie drzwi poprzez kilkukrotne otwarcie i zamknięcie drzwi, łącznie z przekręceniem klucza. Zawiasy umożliwiają regulację drzwi w trzech płaszczyznach: A,B,C. Rysunki obrazujące regulacje zamieszczone są na końcu książki.

Regulacja A – obrót w prawo powoduje docisk skrzydła do ościeżnicy, obrót w lewo oddalenie skrzydła od ościeżnicy. Regulację wykonać kluczem imbusowym 5mm. UWAGA! Przed wykonaniem regulacji należy otworzyć skrzydło drzwiowe i odblokować zawias obracając śruby kluczem imbusowym 2mm w lewo minimum 180 stopni. Po zakończonej regulacji zablokować zawias obracając śruby kluczem imbusowym 2mm w prawo. (Rysunki A1-A4).

Regulacja B – obrót w prawo powoduje przesunięcie skrzydła w stronę zawiasów, obrót w lewo powoduje przesunięcie skrzydła w stronę zaczepu. Regulację wykonać kluczem imbusowym 5mm (Rysunki B1,B2).

Regulacja C - fabrycznie ustawienie skrzydła umożliwia obrót śruby wyłącznie w prawo, co powoduje podniesienie skrzydła do góry. Regulację wykonać kluczem imbusowym 4mm na każdym zawiasie, w sposób zapewniający równomierne obciążenie (Rysunek C1).

PODSTAWOWE WYMIARY

THERMO HOT 88		OŚCIEŻNICA ALUMINIOWA		
SYMBOL	So	Ho	Sc	Hc
80N	957	2114	937	2101
80	1007	2114	987	2101
90N	1057	2114	1037	2101
90	1107	2114	1087	2101
100	1207	2114	1187	2101

THERMO HOT 78		OŚCIEŻNICA ALUMINIOWA		
SYMBOL	So	Ho	Sc	Hc
80N	947	2114	927	2101
80	997	2114	977	2101
90N	1047	2114	1027	2101
90	1097	2114	1077	2101
100	1197	2114	1177	2101

THERMO 78		OŚCIEŻNICA ALUMINIOWA		
SYMBOL	So	Ho	Sc	Hc
80N	932	2099	912	2086
80	982	2099	962	2086
90N	1032	2099	1012	2086
90	1082	2099	1062	2086
100	1182	2099	1162	2086

THERMO 78		OŚCIEŻNICA STALOWA		
SYMBOL	So	Ho	Sc	Hc
80N	906	2088	890	2075
80	956	2088	940	2075
90N	1006	2088	990	2075
90	1056	2088	1040	2075
100	1156	2088	1140	2075

THERMO 78		OŚCIEŻNICA STALOWA NAROŻNA		
SYMBOL	So	Ho	Sc	Hc
80N	844	2058	890	2075
80	894	2058	940	2075
90N	944	2058	990	2075
90	994	2058	1040	2075
100	1094	2058	1140	2075

THERMO 64		OŚCIEŻNICA ALUMINIOWA		
SYMBOL	So	Ho	Sc	Hc
80N	918	2099	898	2086
80	968	2099	948	2086
90N	1018	2099	998	2086
90	1068	2099	1048	2086
100	1168	2099	1148	2086

THERMO 64		OŚCIEŻNICA STALOWA		
SYMBOL	So	Ho	Sc	Hc
80N	891	2088	875	2075
80	941	2088	925	2075
90N	991	2088	975	2075
90	1041	2088	1025	2075
100	1141	2088	1125	2075

THERMO 64		OŚCIEŻNICA STALOWA NAROŻNA		
SYMBOL	So	Ho	Sc	Hc
80N	835	2058	875	2075
80	885	2058	925	2075
90N	935	2058	975	2075
90	985	2058	1025	2075
100	1085	2058	1125	2075

