



VNITŘNÍ DVEŘE - NÁVOD K MONTÁŽI

Před zahájením instalace si přečtěte záruční podmínky a pokyny k instalaci.

**POZOR: VÝROBEK OBSAHUJE MATERIÁLY NA BÁZI DŘEVA
CHRÁNÍ PŘED VLHKOSTÍ A MOKREM!**

KVALITA A PŘESNOST ZPRACOVÁNÍ

1. Kvalita zpracování musí být v souladu s technickým popisem výrobku a výrobní kontrolou. Kromě toho má norma zpracování odrážet typ použitých materiálů a technologii výroby.
2. Povolené spáry jsou 0,5 mm a týkají se minimálně: spár mezi stojkami rámu a nadpražím (horním trámem), spáry mezi příčlím a svislým rámem křídla. Mezera nepřesahující 0,5 mm nepředstavuje vadu výrobku.

ÚČEL

1. Výrobek je určen k instalaci do otvoru ve stěně místnosti s relativní vlhkostí vzduchu nepřesahující 50-60 % a teplotou vhodnou pro místnosti určené k trvalému pobytu lidí, tj. +20 stupňů Celsia nebo vyšší.
2. Instalace není povolena v místnostech s trvale vysokou vlhkostí, např. v prádelnách, saunách, bazénech, sklepích, garážích.
3. Výběr vhodného typu dveří by měl zohledňovat technické požadavky budovy s přihlédnutím k platným normám a předpisům.
4. Dveřní křídlo by mělo být namontováno na zárubni, která poskytuje správné funkční a výkonové vlastnosti.

ZDRAVÍ A BEZPEČNOST PŘI POUŽÍVÁNÍ A ÚDRŽBĚ

1. Znečištění odstraňte vlhkým hadříkem. Nadměrné množství vody může způsobit nevratné zvrásnění dřeva.
2. Ručitel neodpovídá za případné vedlejší účinky čisticích prostředků. Před jejich použitím se doporučuje provést zkoušku na malé ploše, na nenápadném místě, nanesením prostředku na látku.
3. Chrání před vlhkostí a mokrem.
4. Je přísně zakázáno:
 - přepravovat, manipulovat s nimi a skladovat je v jiné než svislé poloze, umístěné na spodním okraji desky.
 - instalace a skladování v nevětraných, vlhkých nebo velmi slunných místnostech,
 - čištění a údržba pomocí chemických přípravků obsahujících korozivní látky, abraziva a látky způsobující změnu barvy a poškození,
 - dávkování čisticích prostředků přímo na dýhovaný nebo lakovaný povrch,
 - bouchání, zavěšování těžkých, mokrých, lepkavých předmětů atd.
5. Při instalaci, používání a údržbě je třeba důsledně dodržovat zejména platné předpisy o bezpečnosti práce:
 - přečtěte si pokyny na štítku montážní pěny a dodržujte je,
 - používat při montáži účinné nástroje v souladu s jejich určením,
 - k otevírání a zavírání dveří použijte kliku, kličku, madlo nebo jiné vhodné kování,
 - neprodleně odstraňte všechny funkční závady, které se objeví během používání, zejména: uvolnění šroubů upevňujících příslušenství (závěsy, západky, zámky atd.), tření křídla o rám nebo podlahu, namáhání křídla.

6. Jakékoli úpravy nutné z důvodu zhoršení funkčních vlastností vzniklých během používání musí být neprodleně provedeny kvalifikovanými montéry (mimozáruční servis) ve vztahu k výrobcovi dveří a montážní firmě).
7. Výrobek neobsahuje žádné nebezpečné látky ve smyslu nařízení Evropského parlamentu a Rady (ES) č. 1907/2006 ze dne 18. prosince 2006.

PŘED MONTÁŽÍ

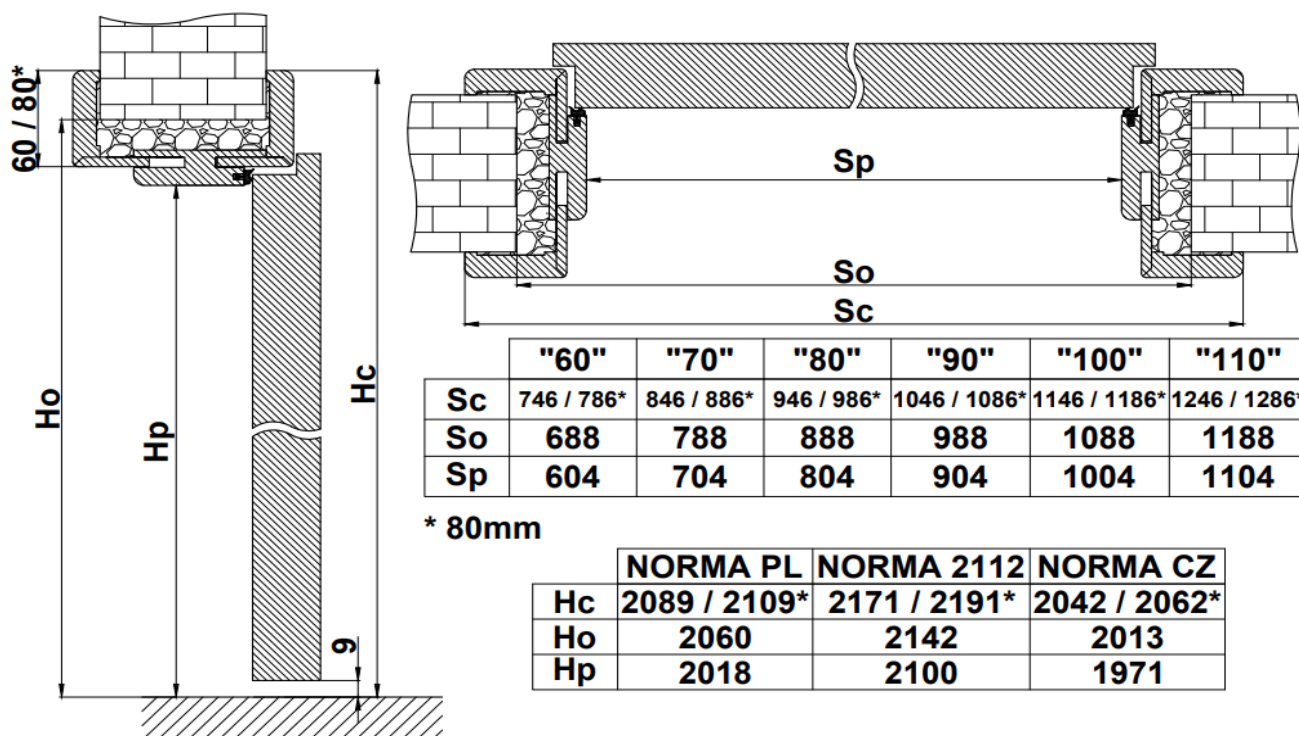
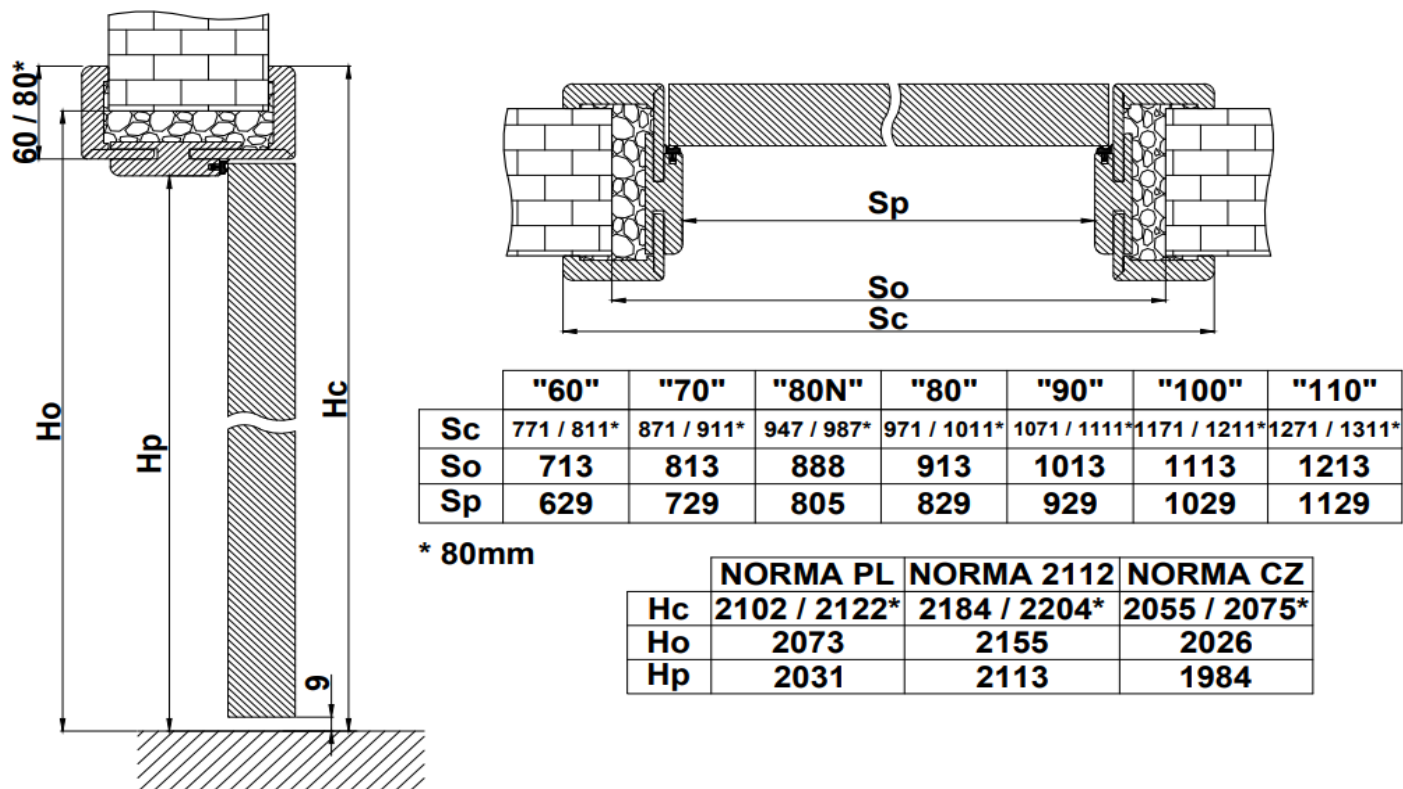
1. Připravte si nástroje.
2. Před odstraněním ochranného obalu provést první vizuální kontrolu výrobku a zkontrolovat shodu s objednávkou.
3. Vyjměte obal, aniž byste zničili pěnový polystyren, karton, spodní lištu a štítky výrobce, a uložte je až do dokončení instalace.
4. Doporučuje se využít kvalifikované montážní týmy.
5. Provádět práce v souladu s pravidly oboru a bezpečnostními předpisy.
6. Zahájit instalaci po dokončení ostatních renovačních a stavebních prací (malování, tapetování, obkládání a pokládání desek) v místnostech s vlhkostí nepřesahující 50 %.
7. Zkontrolujte všechny rozměry podle obrázku na protější straně.

SESTAVA KŘÍDLA S FALCEM

1. Vybalte a namontujte dveřní křídlo a zkontrolujte, zda přiléhá k rámu.
2. Vyjměte křídlo z rámu (platí pro panelová křídla vybavená jednoduchými otočnými závěsy), seřídte závěsy a znovu je nasadte.
3. Křídlo panelu je z výroby opatřeno šroubovacími závěsy s 1 kolíkem. Křídlo rámu musí být namontováno na třech 2kolíkových závěsech.
4. Zkontrolujte funkčnost zámku tak, že třikrát zavřete dveře.
5. Seřídte závěsy (platí pro rámová křídla vybavená dvojími otočnými závěsy), aniž byste je museli vyjmout z rámu.
6. Zkontrolujte funkčnost zámku (zámků) a namontujte příslušenství.

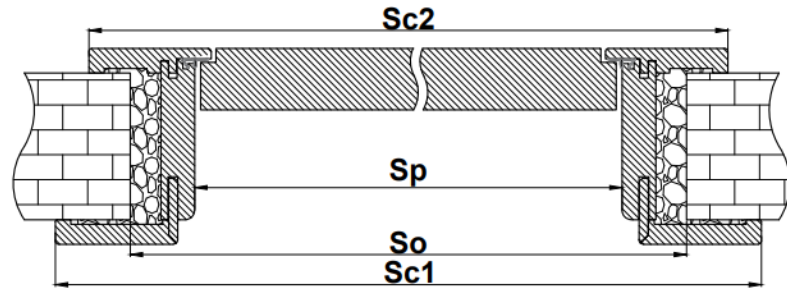
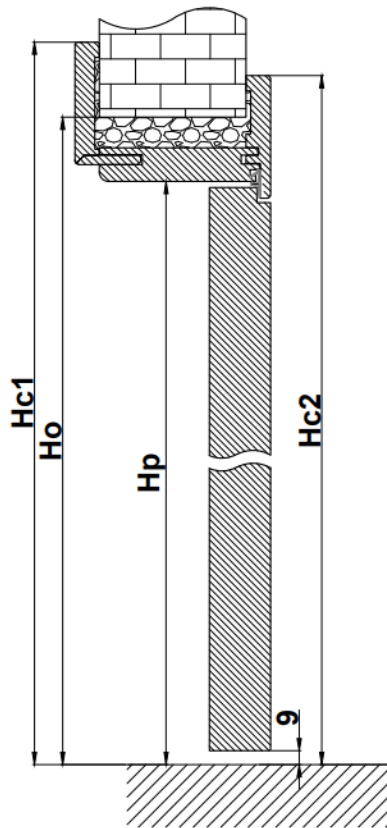
MONTÁŽ KŘÍDLA BEZ SLEVY

1. Vybalte křídlo.
2. Vložte závěsy do křídla a označte místo, kde budou upevněny montážní šrouby. Poznámka: vybrané značky jsou zobrazeny na vnitřní straně:
 - L - závěs pro levý závěs / R - závěs pro pravý závěs
 - DOOR nebo DOORSIDE - prvek závěsu připevněný ke dveřím / FRAME - prvek závěsu připevněný k rámu.
 Vyjměte závěs a na vyznačeném místě vyvrtejte otvory pro upevňovací šrouby. Vyvrtejte otvory hluboké 30-40 mm pomocí vrtáku ø3 mm.
4. Upevněte závěsy do dveřního křídla.
5. Namontujte křídlo přišroubováním závěsu k rámu. Zkontrolujte přilnavost a velikost mezery. Seřídte závěsy, zkontrolujte funkčnost zámků a namontujte příslušenství

ERKADO**ZÁVĚSNÉ DVEŘE****DVEŘE BEZ SLEV**



OBOUSTRANNÉ DVEŘE



	"60"	"70"	"80N"	"80"	"90"	"100"	"110"
Sc1	834	934	1010	1034	1134	1234	1334
Sc2	791	891	966	991	1091	1191	1291
So	736	836	900	936	1036	1136	1236
Sp	652	752	828	852	952	1052	1152

	NORMA PL	NORMA 2112	NORMA CZ
Hc1	2144	2226	2097
Hc2	2122	2204	2075
Ho	2095	2177	2048
Hp	2053	2135	2006