



## UȘI INTERIOARE - INSTRUCȚIUNI DE INSTALARE

Vă rugăm să citiți termenii și condițiile de garanție și instrucțiunile de instalare înainte de a începe instalarea.

### ATENȚIE: PRODUSUL CONȚINE MATERIALE PE BAZĂ DE LEMN PROTEJAȚI ÎMPOTRIVA UMEZELII ȘI A UMEZELII!

#### CALITATEA ȘI ACURATEȚEA MANOPEREI

1. Calitatea execuției trebuie să fie în conformitate cu descrierea tehnică a produsului și cu controlul producției în fabrică. În plus, standardul de execuție trebuie să reflecte tipul de materiale utilizate și tehnologia de producție.  
2. Spațiile de îmbinare permise sunt de 0,5 mm și se referă cel puțin la: îmbinările dintre suporturile cadrului și lintel (grinda superioară), îmbinarea dintre traversă și cadrul vertical al foii. Un decalaj care nu depășește 0,5 mm nu constituie un defect al produsului.

#### SCOP

1. Produsul este conceput pentru instalarea unei deschideri în peretele unei încăperi cu o umiditate relativă care nu depășește 50-60% și o temperatură adecvată pentru încăperile destinate locuirii umane permanente, adică +20 grade Celsius sau mai mult.  
2. Nu este permisă instalarea în încăperi cu umiditate ridicată în permanență, de exemplu spălătorii, saune, piscine, pivnițe, garaje.  
3. Alegerea tipului de ușă adecvat ar trebui să țină seama de cerințele tehnice ale clădirii, luând în considerare standardele și reglementările aplicabile.  
4. Foaia de ușă trebuie montată pe un cadru de ușă care oferă caracteristicile funcționale și de performanță corecte.

#### SĂNĂTATE ȘI SIGURANȚĂ ÎN UTILIZARE ȘI ÎNTREȚINERE

1. Îndepărtați murdăria cu o cârpă umedă. Cantitățile excesive de apă pot cauza încrețirea ireversibilă a furniturii.  
2. Garantul nu este răspunzător pentru niciun efect secundar al agenților de curățare. Înainte de a le utiliza, se recomandă efectuarea unui test pe o suprafață mică, într-un loc puțin vizibil, prin aplicarea agentului pe o cârpă.  
3. Protejează împotriva umezelii și a umezelii.  
4. Este strict interzis să:  
- transportul, manipularea și depozitarea altfel decât în poziție verticală, așezarea pe marginea inferioară a  
- instalarea și depozitarea în încăperi neventilate, umede sau foarte însoarite,  
- curățarea și întreținerea cu ajutorul unor preparate chimice care conțin substanțe corozive, abrazive și substanțe care provoacă decolorări și deteriorări,  
- distribuirea de agenți de curățare direct pe suprafața placată sau vopsită,  
- trântirea, agățarea de obiecte grele, umede, lipicioase etc.  
5. În timpul instalării, utilizării și întreținerii, trebuie respectate cu strictețe reglementările aplicabile privind siguranța la locul de muncă, în special:  
- citiți și respectați instrucțiunile de pe eticheta cu spumă de montaj,  
- să utilizeze unelte eficiente în conformitate cu destinația lor în timpul asamblării,  
- să utilizeze un mâner, un buton, un mâner sau orice alt element de feronerie adecvat pentru a deschide și închide ușa,  
- remediați imediat orice defecțiuni funcționale care apar în timpul utilizării, în special: slăbirea șuruburilor de fixare a accesoriilor (balamale, încuietori, încuietori etc.), frecarea foii de cadrul sau de podea, tensiuni asupra foii.

6. Îndepărtați orice ajustări necesare din cauza deteriorării caracteristicilor funcționale în timpul utilizării.  
imediat de către instalatori calificați (service în afara garanției față de producătorul ușii și de firma de montaj).  
7. Produsul nu conține nicio substanță periculoasă, astfel cum este definită în Regulamentul (CE) nr. 1907/2006 al Parlamentului European și al Consiliului din 18 decembrie 2006.

#### ÎNAINTE DE ASAMBLARE

1. Pregătiți uneltele.  
2. să efectueze o inspecție vizuală inițială a produsului înainte de a îndepărta ambalajul de protecție și să verifice conformitatea cu comanda.  
3. scoateți ambalajul fără a distruge spuma de polistiren, cartonul, mulajul de jos și etichetele producătorului, depozitându-le până la finalizarea instalării.  
4. se recomandă utilizarea unor echipe de instalare calificate.  
5. Efectuați lucrările în conformitate cu regulile meseriei și cu normele de siguranță.  
6. să înceapă instalarea după finalizarea altor lucrări de renovare și de construcție (vopsire, tapet, placare și montare de panouri) în încăperi cu un nivel de umiditate care nu depășește 50%.  
7. Verificați toate dimensiunile în conformitate cu diagrama alăturată.

#### ANSAMBLU DE RABATARE A FOII

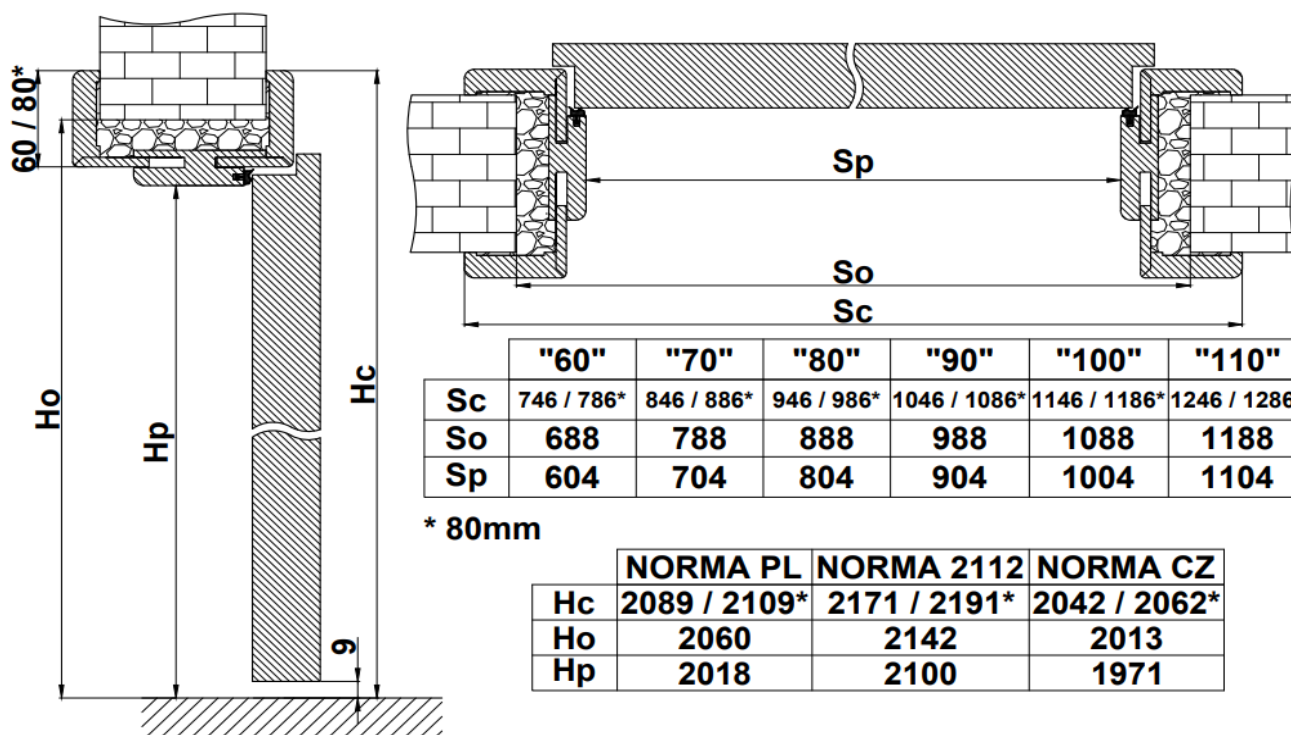
1. Despachetați și montați foaia de ușă, verificând aderența la cadru.  
2. scoateți foaia din cadru (se aplică la foile cu panouri echipate cu balamale cu un singur pivot), reglați balamalele și montați-le din nou.  
3. foaia de panou are balamale cu 1 pin înșurubate din fabrică. Frunza de cadru trebuie montată pe trei balamale cu 2 pini.  
4. Verificați funcționarea încuietorii închizând ușa de 3 ori.  
5. Reglați balamalele (se aplică la foile de cadru echipate cu balamale cu pivot dublu) fără a le scoate din cadru.  
6. Verificați funcționarea încuietorii (încuietorilor) și montați accesoriile.

#### MONTAREA FOII FĂRĂ RABAT

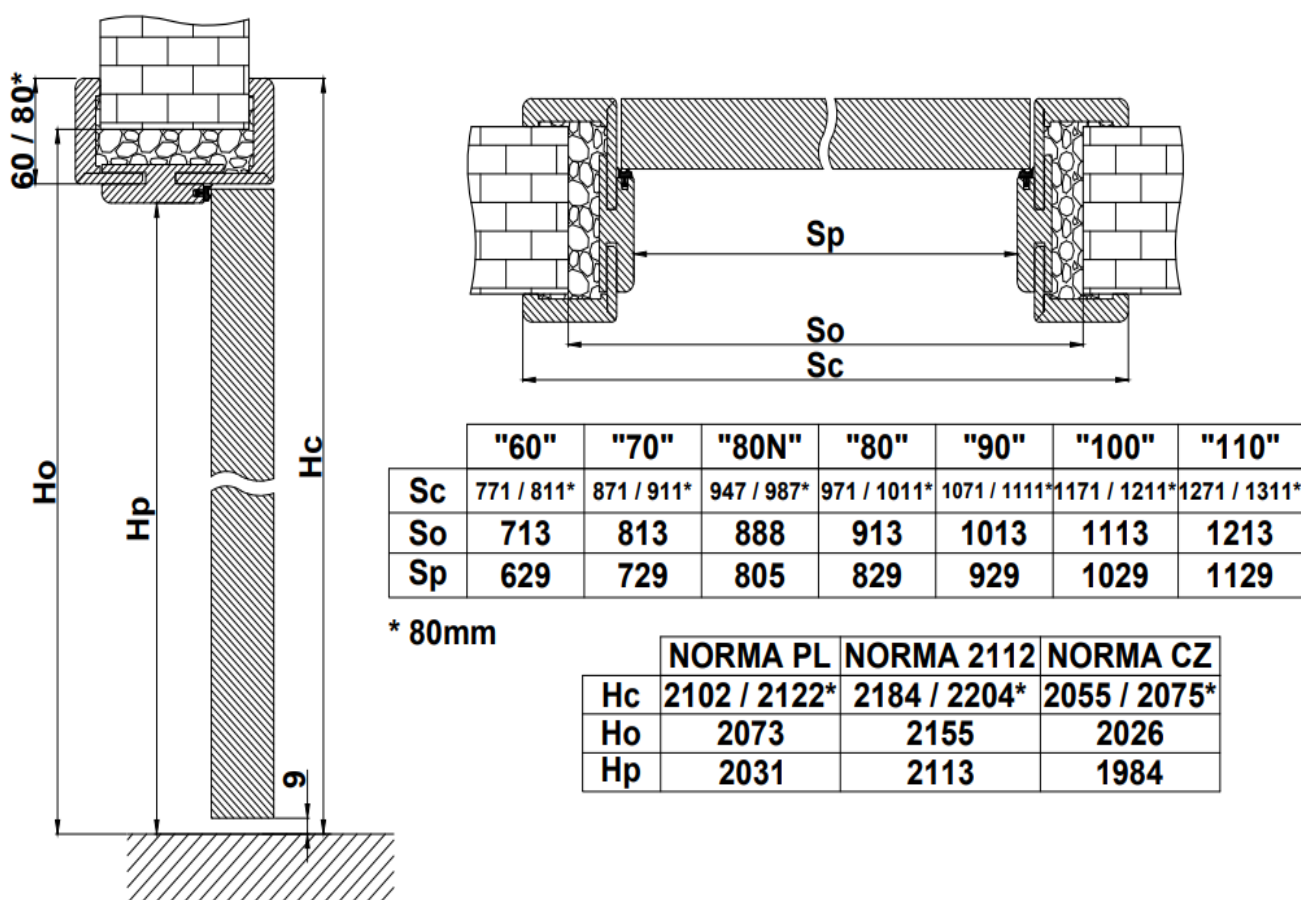
1. Despachetați aripa.  
2. Încastrați balamalele în foaier și marcați punctul în care vor fi fixate șuruburile de montare. Notă: marcajele selectate sunt indicate în interior:  
L - balama pentru foaia din stânga / R - balama pentru foaia din dreapta  
DOOR sau DOORSIDE - element de balama montat pe ușă /...  
CADRU - element de balama montat în cadru.  
3. Îndepărtați balama și faceți găurile pentru șuruburile de fixare în locul marcat. Faceți găurile la o adâncime de 30-40 mm folosind un burghiu de ø3 mm.  
4. Fixați balamalele în foaia ușii.  
5. Montați foaia prin înșurubarea balamalei în cadru.  
Verificați aderența și dimensiunea spațiului. Reglați balamalele, verificați funcționarea încuietorii (încuietorilor) și montați accesoriile.



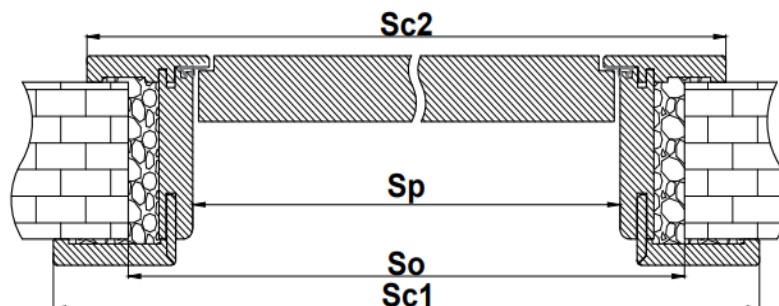
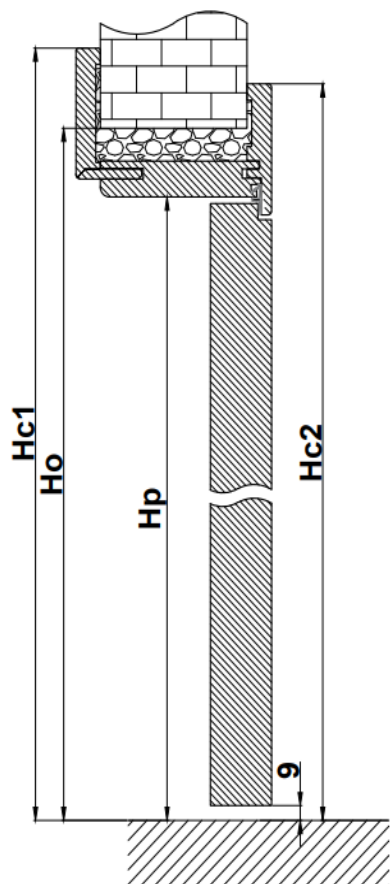
### UȘILE REBATE



### UȘI FĂRĂ RABAT



## UȘĂ REVERSIBILĂ



	"60"	"70"	"80N"	"80"	"90"	"100"	"110"
Sc1	834	934	1010	1034	1134	1234	1334
Sc2	791	891	966	991	1091	1191	1291
So	736	836	900	936	1036	1136	1236
Sp	652	752	828	852	952	1052	1152

	NORMA PL	NORMA 2112	NORMA CZ
Hc1	2144	2226	2097
Hc2	2122	2204	2075
Ho	2095	2177	2048
Hp	2053	2135	2006