



UȘI INTERIOARE - INSTRUCȚIUNI DE INSTALARE SISTEM DE GLISARE CU PERETE SIMPLU ȘI DUBLU

Vă rugăm să citiți termenii și condițiile de garanție
și instrucțiunile de instalare înainte de a începe instalarea.

ATENȚIE: PRODUSUL CONȚINE MATERIALE PE BAZĂ DE LEMN PROTEJAȚI ÎMPOTRIVA UMEZELII ȘI A UMEZELII!

ACCESORII DE MONTARE NECESARE:

șurubelniță sau șurubelniță, cheie hexagonală de 4 mm, burghiu, nivel cu bulă de aer de 2 m lungime, distanțiere, șuruburi $\varnothing 7,5$ mm de 92 mm lungime, ciocan, blocuri distanțiere, pene, spumă de asamblare cu compresie redusă, silicon neutru (NU sanitar), unelte de tăiat lemnul

CALITATEA ȘI ACURATEȚEA MANOPEREI

1. Calitatea execuției trebuie să fie în conformitate cu descrierea tehnică a produsului și cu controlul producției din fabrică. În plus, standardul de execuție trebuie să reflecte tipul de materiale utilizate și tehnologia de producție.
2. golurile admise la elementele de legătură sunt de 0,5 mm și se referă cel puțin la: îmbinările suporturilor de cadre cu lintelul (grinda superioară), îmbinarea dintre traversă și cadrul vertical al foii. Un decalaj care nu depășește 0,5 mm nu constituie un defect al produsului.

SCOP

1. Produsul este conceput pentru instalarea unei deschideri în peretele unei încăperi cu o umiditate relativă care nu depășește 50-60% și o temperatură adecvată pentru încăperile destinate locuirii umane permanente, adică +20 grade Celsius sau mai mult.
2. Nu este permisă instalarea în încăperi cu umiditate ridicată în permanență, de exemplu spălătorii, saune, piscine, pivnițe, garaje.
3. Alegerea tipului de ușă adecvat ar trebui să țină seama de cerințele tehnice ale clădirii, luând în considerare standardele și reglementările aplicabile.

SĂNĂTATE ȘI SIGURANȚĂ ÎN UTILIZARE ȘI ÎNTREȚINERE

1. Îndepărtați murdăria cu o cârpă umedă. Cantitățile excesive de apă pot provoca încrețirea ireversibilă a furnirului.
2. Garantul nu este răspunzător pentru niciun efect secundar al agenților de curățare. Înainte de a le utiliza, se recomandă efectuarea unui test pe o suprafață mică, într-un loc puțin vizibil, prin aplicarea agentului pe o cârpă.
3. Protejează împotriva umezelii și a umezelii.
4. Este strict interzis să:
 - să fie transportate, manipulate și depozitate în altă poziție decât în poziție verticală, poziționate pe marginea inferioară a
 - instalarea și depozitarea în încăperi neventilate, umede sau foarte însoarite,
 - curățarea și întreținerea cu ajutorul unor preparate chimice care conțin substanțe corozive, abrazive și substanțe care provoacă decolorări și deteriorări,
 - distribuirea de agenți de curățare direct pe suprafața placată sau vopsită,
 - trântirea, agățarea de obiecte grele, umede, lipicioase etc.
5. În timpul instalării, utilizării și întreținerii, trebuie respectate cu strictețe reglementările aplicabile privind siguranța la locul de muncă, în special:
 - citiți și respectați instrucțiunile de pe eticheta cu spumă de instalare,
 - să utilizeze unelte eficiente în conformitate cu destinația lor în timpul asamblării,
 - să utilizeze un mâner, un buton, o mâner sau alte elemente de feronerie adecvate pentru a deschide și închide ușa,
 - remediați imediat orice defecțiuni funcționale care apar în

- timpul utilizării, în special: slăbirea șuruburilor de fixare a accesoriilor (încuietori, încuietori etc.), frecarea foii de cadrul sau de podea, tensiuni asupra foii.
6. Orice ajustări necesare din cauza deteriorării caracteristicilor funcționale apărute în timpul utilizării trebuie să fie efectuate imediat de către instalatori calificați (service în afara garanției față de producătorul ușii și de firma de montaj).
 7. Produsul nu conține substanțe periculoase, astfel cum sunt definite în Regulamentul (CE) nr. 1907/2006 al Parlamentului European și al Consiliului din 18 decembrie 2006.

ÎNAINTE DE ASAMBLARE

1. Pregătiți uneltele.
2. să efectueze o inspecție vizuală inițială a produsului înainte de a îndepărta ambalajul de protecție și să verifice conformitatea cu comanda.
3. scoateți ambalajul fără să distrugeți spuma de polistiren, cartonul, mulajul de jos și etichetele producătorului, depozitându-le până la finalizarea instalării.
4. se recomandă utilizarea unor echipe de instalare calificate.
5. Efectuează lucrările în conformitate cu regulile meseriei și cu normele de siguranță.
6. să înceapă instalarea după finalizarea altor lucrări de renovare și de construcție (vopsire, tapet, placare și montare de panouri) în încăperi cu un nivel de umiditate care nu depășește 50%.

MONTAREA UNEI BARE DE PROTECȚIE (BARA DE PROTECȚIE)

Asamblarea grinzii de protecție se efectuează după finalizarea asamblării tunelului și instalarea șinei de aluminiu (șină de ghidare) în sistemul cu asamblare la gol sau după instalarea șinei de aluminiu (în sistemul fără asamblare la gol). Grinda-tampon completă este formată dintr-o grindă de bază și o bandă de acoperire cu garnitură.

1. Bara de protecție trebuie să fie atașată la:
 - perete (sistem fără goluri),
 - suport unghiular (sistem cu deschidere)
2. Componente ale amortizorului: grindă de bază, bandă de acoperire, garnitură, zăvor (opțiune cu blocare cu cârlig)
3. etapele de instalare
 - a/ Îndepărtați banda de mascare de pe fasciculul tampon, baza fasciculului în poziția țintă (împotriva peretelui/unghiului)
 - b/ să foreze 5 găuri la intervale regulate cu o adâncime de minim 8 cm, pentru șuruburi de asamblare rapidă, utilizați un burghiu $\varnothing 8$,
 - c/ folosiți burghie $\varnothing 10$, cu o adâncime de aproximativ 3 mm, în jurul găurilor,
 - d/ plasați șurubul în gaura grinzii, înșurubați-l până când este complet locație,
 - e/ montați banda de etanșare,
 - f/ verificați funcționalitatea blocării (numai pentru opțiunea de blocare cârlig).

FUNCȚIILE ȘI INSTALAREA ÎNCHIZĂTORULUI DE UȘI

1. Dispozitivul de închidere a ușii deplasează (trage) foaia în timp ce se închide, încetinește mișcarea acesteia și împiedică lovirea grinzii de protecție. Montarea unui dispozitiv de închidere a ușii exclude utilizarea unui opritor de sincronizare, a unui ejector și a unui opritor tampon.

2. fixarea închizătorului de ușă:

- instalarea începe după ce șina de aluminiu este la locul ei și după ce au fost fixate mânerul foilor de ușă,
- despachetați kitul și verificați dacă este complet și conform în spatele comenzii, să se retragă de la instalarea produsului defect sau incomplete,
- fixați dispozitivul de închidere (în poziție închisă) între consolele de fixare a foii (împreună cu dispozitivul de închidere sunt incluse desene ilustrative),
- introduceți foaia de ușă în poziția închisă,

- Glisați încuietoarea metalică în mânerul de blocare și apoi

3. Înșurubați încuietoarea pe șina de aluminiu,

- verificați funcționalitatea ușii și fixați fațada.

Atenție: Pentru a fixa închizătorul de ușă în foaia "60" este necesar ca balamalele foii să fie deplasate spre marginile laterale. Găurile pentru șuruburi trebuie să fie asigurate de către client.

INSTALARE SISTEM DE GLISARE MONTAT PE PERETE fără a dezvălui dezvoltarea

1. Fixați doar o singură bară de distanțare (mai largă) cu dibluri (fig. 2).

2. Instalați mânerul (fig. 8) pe ghidaj conform instrucțiunilor de pe ghidaj.

3. Montați șina de ghidare pe distanțiere (fig. 4).

4. Înșurubați mânerul pe foaie cu ajutorul unor șuruburi 4x25 (fig. 7). Fixați închizătorul de ușă (opțional)

5. Atașați sistemul de role la suporturi.

6. Așezați foaia în ghidaj. Șuruburile de fixare servesc, în același timp, la reglarea înălțimii și a distanței dintre foaie și tunel.

7. montați stopurile în șină (fig.8), reglați distanța dintre ele în funcție de poziția foii în stare deschisă și închisă.

8. reglați poziția foii și înșurubați ghidajul de podea (fig. 5).

9. Cu ajutorul șuruburilor, montați luneta pe distanțier (fig. 3).

INSTALARE SISTEM DE GLISARE MONTAT PE PERETE cu dezvoltare jamb

1. Instalați tunelul în conformitate cu instrucțiunile de instalare separate.

2. Fixați cele 2 benzi de distanțare cu ajutorul diblurilor (fig. 1).

3. Instalați suporturile (fig. 8) pe ghidaj conform instrucțiunilor. plasate în ghid

4. Montați șina de ghidare pe distanțiere (fig. 3).

5. Înșurubați suporturile pe foaie cu ajutorul unor șuruburi 4x25 (fig. 7).

Atașați dispozitivul de închidere a ușii (opțional)

6. Atașați sistemul de role la suporturi.

7. Montați foaia în ghidaj. Șuruburile de fixare servesc în același timp la reglarea înălțimii foii și a distanței foii față de tunel.

8. montați stopurile în șină (fig.8), reglați distanța dintre ele în funcție de poziția foii în stare deschisă și închisă.

9. Reglați poziția foii și înșurubați ghidajul de podea (fig. 5).

10. Cu ajutorul șuruburilor, montați luneta pe banda de distanțare (fig. 3).

Descrierea următoarelor sisteme

1 - BARE DE DISTANȚARE 2 BUCĂȚI

2 - FASCICUL TAMPON

3 - CADRUL UȘII

4 - BANDĂ DE DISTANȚARE 1 BUCĂȚĂ

5 - PRESTATOR

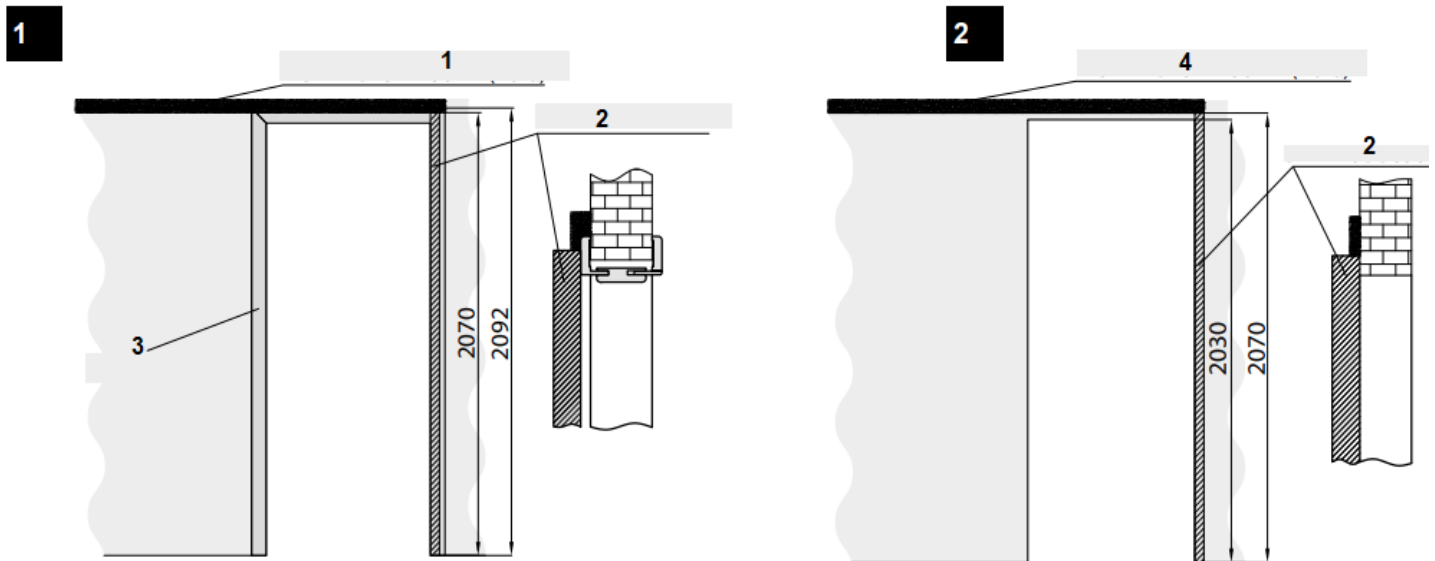
6 - MASKER

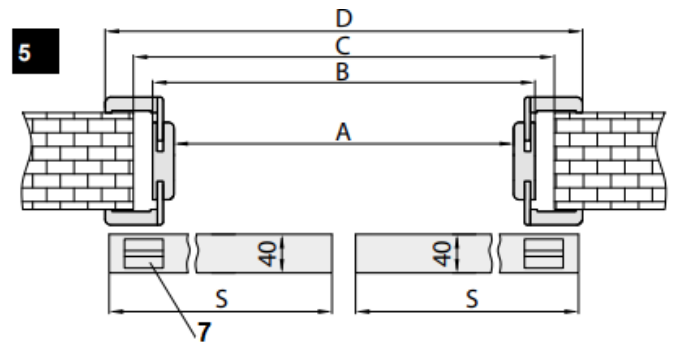
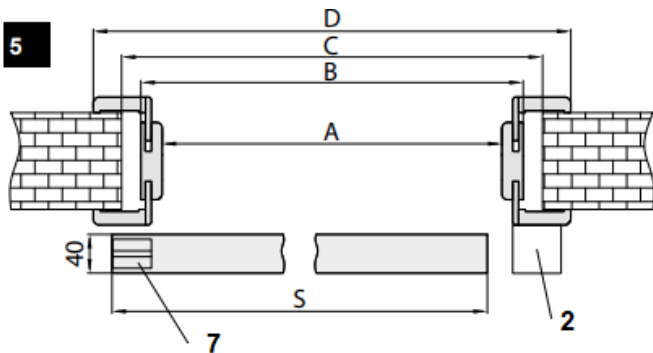
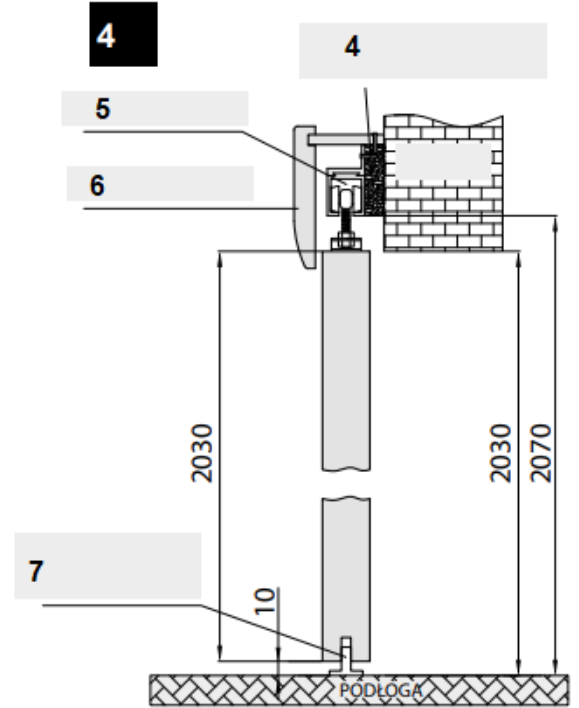
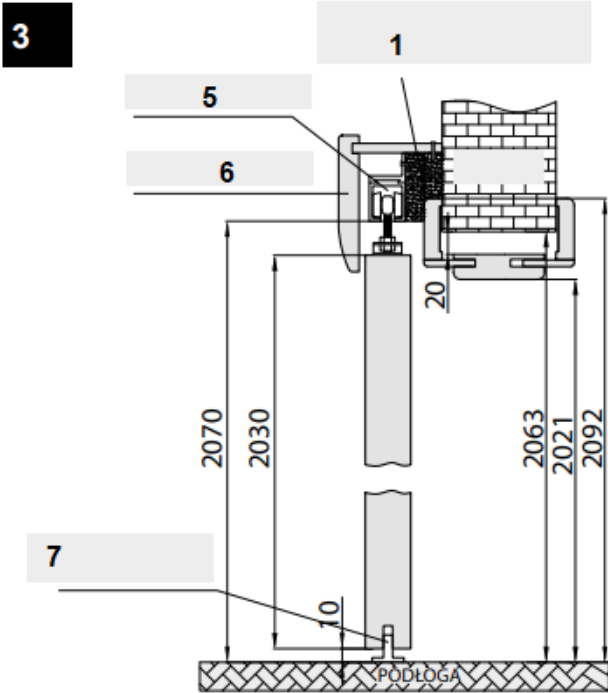
7 - GHID DE PODEA

8 - LIMITER

9 - ȘURUB DE REGLARE A FOII

10 - FOARTE DE UȘĂ

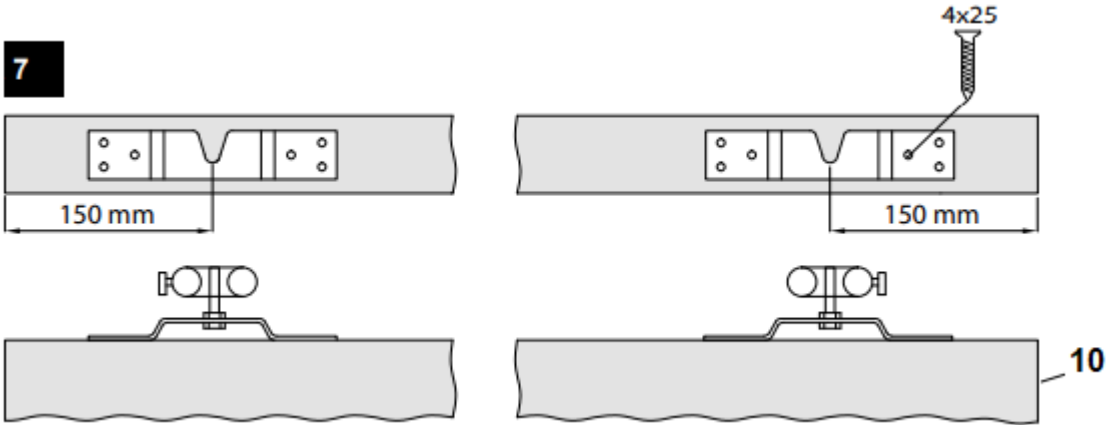




Dimensiuni în mm

Symbol	„60”	„70”	„80”	„90”	„100”
A	602	702	802	902	1002
B	646	746	846	946	1046
C	686	786	886	986	1086
D	744	844	944	1044	1144
S	644	744	844	944	1044

Symbol	„60”x2	„70”x2	„80”x2	„90”x2	„100”x2
A	1202	1402	1602	1802	2002
B	1246	1446	1646	1846	2046
C	1286	1286	1686	1886	2086
D	1344	1544	1744	1944	2144
S	644	744	844	944	1044

ERKADO**7****8**