



VIDAUS DURYS - MONTAVIMO INSTRUKCIJOS VIENGUBA IR DVIGUBA SLANKIOJANTI SISTEMA

Prieš pradėdami montuoti, perskaitykite garantijos sąlygas ir montavimo instrukcijas.

DĖMESIO: GAMINYJE YRA MEDIENOS MEDŽIAGŲ APSAUGOKITE NUO DRĖGMĖS IR DRĖGMĖS!

REIKALINGI MONTAVIMO PRIEDAI:

atsuktuvus, 4 mm šešiakampis veržliaraktis, gražtas, 2 m ilgio gulsčiukas, tarpikliai, $\varnothing 7,5$ mm varžtai 92 mm ilgio, plaktukas, tarpikliai, pleištai, mažo suspaudimo montažinės putos, neutralus silikonas (NE sanitarinis), medienos pjovimo įrankiai.

ATLIKIMO KOKYBĖ IR TIKSLUMAS

1. Gamybos kokybė turi atitikti gaminio techninį aprašymą ir gamyklinę gamybos kontrolę. Be to, pagaminimo standartas turi atspindėti naudojamų medžiagų tipą ir gamybos technologiją.
2. leistini tarpai jungiamuosiuose elementuose yra 0,5 mm ir susiję bent su: rėmo stovų jungtimis su stakta (viršutine sija), slenksčio ir varčios vertikalios rėmo jungtimi. Jei tarpas neviršija 0,5 mm, tai nelaikoma gaminio defektu.

TIKSLAS

1. Gaminys skirtas įrengti angą sienoje patalpoje, kurioje santykinė oro drėgmė neviršija 50-60 %, o temperatūra tinkama nuolatiniam gyvenimui skirtose patalpose, t. y. +20 laipsnių Celsijaus arba aukštesnė.
2. neleidžiama montuoti patalpose, kuriose nuolat yra didelė drėgmė, pavyzdžiui, skalbyklose, pirtyse, baseinuose, rūsiuose, garažuose.
3. Pasirenkant tinkamą durų tipą reikėtų atsižvelgti į pastato techninius reikalavimus, atsižvelgiant į taikomus standartus ir taisykles.

SVEIKATA IR SAUGA NAUDOJANT IR ATLIEKANT TECHNINĘ PRIEŽIŪRĄ

1. Nuvalykite nešvarumus drėgnu skudurėliu. Dėl per didelio vandens kiekio fanera gali negrįžtamai susiraukšlėti.
2. Garantą neatsako už šalutinį valymo priemonių poveikį. Prieš jas naudojant, patartina atlikti bandymą nedideliame plote, nepastebimoje vietoje, užtepant priemone ant audinio.
3. Apsaugokite nuo drėgmės ir drėgmės.
4. Griežtai draudžiama:
- gabenant, tvarkant ir laikant ne vertikaloje padėtyje, o ant apatinio krašto.
- montavimas ir laikymas nevėdinamose, drėgnose arba labai saulėtose patalpose,
- valymas ir priežiūra naudojant cheminius preparatus, kurių sudėtyje yra korozinių medžiagų, abrazyvinių medžiagų ir medžiagų, kurios keičia spalvą ir daro žalą,
- valiklius išpilstyti tiesiai ant faneruotų arba dažytų paviršių,
- slaminėjimas, sunkių, šlapių, lipnių daiktų kabinimas ir pan.
5. Montuojant, naudojant ir atliekant techninę priežiūrą būtina griežtai laikytis galiojančių darbo saugos taisyklių, ypač:
- perskaitykite ir laikykitės montavimo putų etiketėje pateiktų nurodymų,
- surinkimo metu naudokite efektyvius įrankius pagal jų paskirtį,
- atidaryti ir uždaryti duris naudokite rankeną, rankenėlę, rankenėlę ar kitą tinkamą įrangą,
- nedelsdami pašalinkite visus naudojimo metu atsiradusius funkcinius gedimus, visų pirma: atsilaisvinusius priedų (fiksatorių, užraktų ir kt.) tvirtinimo varžtus, varčios trintį į rėmą ar grindis, varčios įtempimą.
6. Bet kokius koregavimus, reikalingus dėl naudojimo metu atsiradusio funkcinių savybių pablogėjimo, turi nedelsiant atlikti kvalifikuoti montuotojai (negarantinis aptarnavimas durų gamintojo ir montavimo įmonės atžvilgiu).

7. Gaminyje nėra jokių pavojingų medžiagų, kaip apibrėžta 2006 m. gruodžio 18 d. Europos Parlamento ir Tarybos reglamente (EB) Nr. 1907/2006.

PRIEŠ SURINKIMĄ

1. Paruoškite įrankius.
2. prieš nuimant apsauginę pakuotę atlikti pirminę vizualinę gaminio apžiūrą ir patikrinti, ar jis atitinka užsakymą.
3. nepažeisdami polistireninio putplasčio, kartono, dugno profilių ir gamintojo etikečių, išimkite pakuotę ir saugokite ją, kol bus baigtas montavimas.
4. rekomenduojama pasitelkti kvalifikuotas montavimo komandas.
5. Atlikti darbą laikantis profesijos taisyklių ir saugos taisyklių.
6. Pradėti montuoti po kitų renovacijos ir statybos darbų (dažymo, tapetavimo, plytelių klijavimo ir plokščių klijavimo) patalpose, kuriose drėgmės lygis ne didesnis kaip 50 %.

APSAUGINĖS SIJOS (BUFERIO) MONTAVIMAS

Bamperis montuojamas užbaigus tunelio montavimą ir sumontavus aliuminio bėgį (kreipiamąjį bėgį), jei sistema montuojama su rėmu, arba sumontavus aliuminio bėgį (jei sistema montuojama be rėmo). Sukomplektuotą buferį sudaro pagrindo sija ir apsauginė juosta su sandarikliu.

1. Bamperis turi būti pritvirtintas prie:
- sienos (sistema be apvado),
- kampinis laikiklis (sistema su apvadu)
2. buferio sudedamosios dalys: pagrindo sija, dangčio juosta, tarpiklis, užraktas (pasirinktinai su kablo užraktu)
3. diegimo etapai
a/ nuimkite maskuojamąją juostelę nuo buferinio spindulio, pagrindinį spindulį pastatykite į tikslinę padėtį (prie sienos / kampo)
b/ išgręžti 5 gręžinius vienodais intervalais, kurių gylis ne mažiau kaip 8 cm, greitam montavimui naudokite $\varnothing 8$ gražtą,
c/ aplink skylę naudokite maždaug 3 mm gylio $\varnothing 10$ gražtus,
d/ įsukite varžtą į sijos skylę, įsukite jį iki galo.
vieta,
e/ pritvirtinkite tarpiklio juostelę,
f/ patikrinti užrakto veikimą (tik užrakto parinkčiai) kablys).

DURŲ PRITRAUKĖJO FUNKCIJOS IR MONTAVIMAS

1. Uždarant durų pritraukėjas judina (įtempia) varčią, sulėtina jo judėjimą ir neleidžia jam atsitrenkti į buferinį spindulį. Pritvirtinus priartinimo įtaisą negalima naudoti sinchronizatoriaus, išmetimo įtaiso ir ribotuvo buferio šonuose.
2. pritvirtinkite durų pritraukėją:
- montavimas pradedamas po to, kai aliuminio bėgis yra sumontuotas ir durų varčios rankenos pritvirtintos,
- išpakuokite rinkinį ir patikrinkite jo komplektaciją bei atitiktį. atsisakyti užsakymo, atsisakyti nekokybiško gaminio montavimo arba nebaigtas,

- pritvirtinkite uždarymo įtaisą (uždarytoje padėtyje) tarp varčios laikiklių (ilustraciniai brėžiniai pateikiami kartu su uždarymo įtaisu),
 - įstatykite durų varčią į uždarytą padėtį,
 - įstumkite metalinį užraktą į užrakto rankeną ir tada Užraktą prisukite prie aliuminio bėgio,
 - patikrinkite durų funkcionalumą ir pritvirtinkite apdailą.
- Dėmesio: tvirtinant durų pritraukėją "60" varčioje, durų rankenas reikia pastumti link šoninių kraštų. Skyles varžtams padarykite patys.

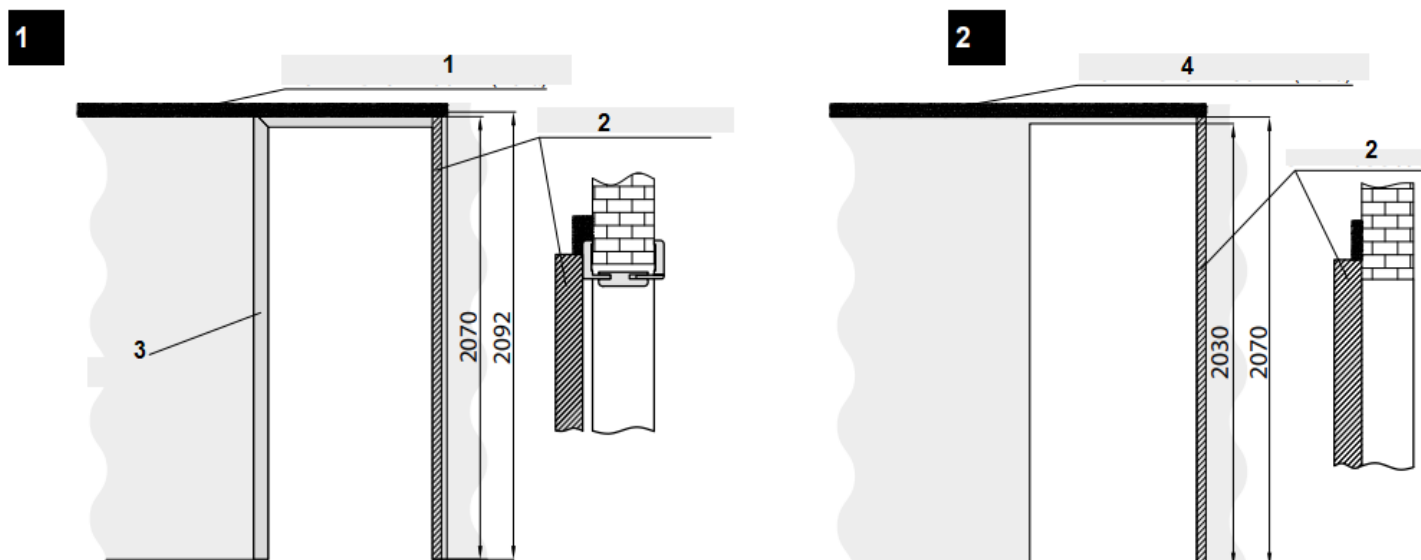
MONTAVIMAS PRIE SIENOS MONTUOJAMA STUMDOMOJI SISTEMA atskleidžiant plėtrą

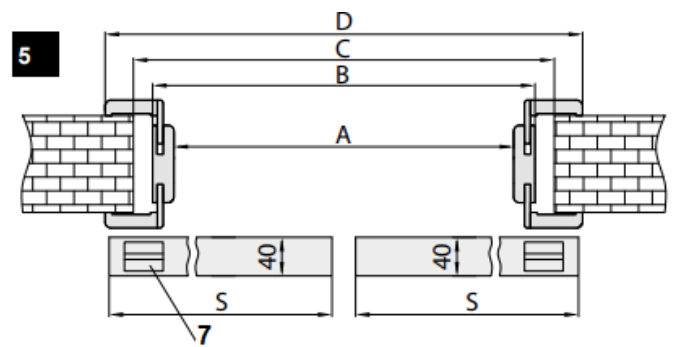
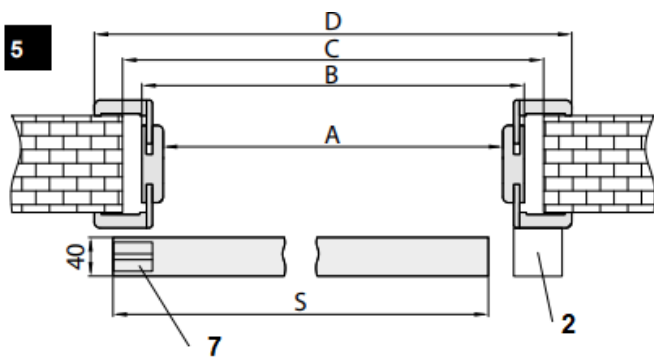
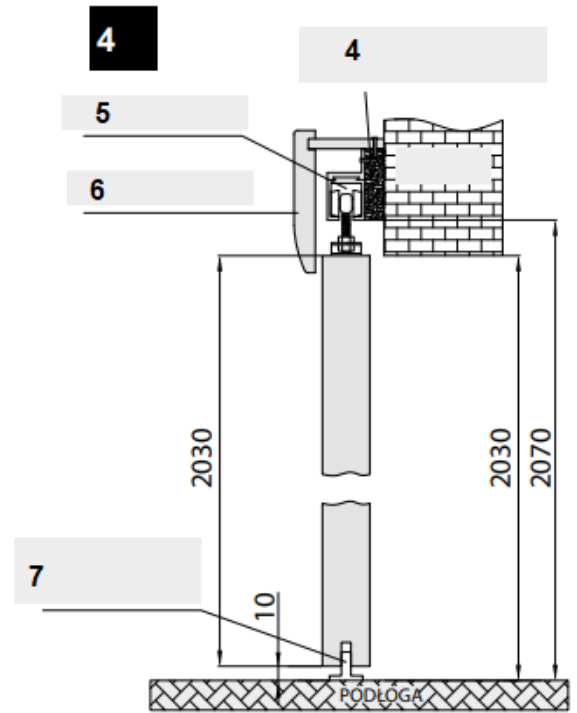
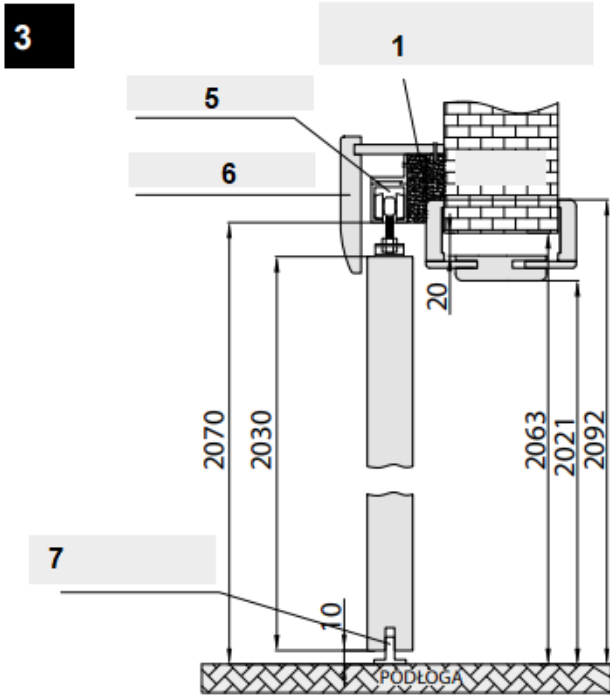
1. Tunelį sumontuokite pagal atskiras montavimo instrukcijas.
2. pritvirtinkite 2 distancinius strypelius, naudodami kaiščius (1 pav.)
3. Pagal instrukcijas ant kreipiančiosios pritvirtinkite laikiklius (8 pav.). Įrašyti į vadovą
4. Pritvirtinkite kreipiamąjį bėgį prie tarpinių (3 pav.).
5. Prisukite laikiklius prie varčios naudodami 4x25 varžtus (7 pav.).
6. Pritvirtinkite durų pritraukėją (neprivaloma)
7. Pritvirtinkite ritinėlių sistemą prie laikiklių.
8. Įstatykite varčią į kreipiančiąją. Tvirtinimo varžtais kartu reguliuojamas varčios aukštis ir atstumas nuo tunelio.
9. Įstatykite į bėgius ribotuvus (8 pav.), sureguliuokite jų atstumus pagal varčios padėtį atidarytoje ir uždarytoje padėtyje.
10. Sureguliuokite varčios padėtį ir prisukite grindų kreipiančiąją (5 pav.).
11. Varžtais pritvirtinkite rėmelį prie tarpinės juostelės (3 pav.).

MONTAVIMAS PRIE SIENOS MONTUOJAMA STUMDOMOJI SISTEMA neatskleidžiant plėtros

1. Kaiščiais pritvirtinkite tik vieną (platesnę) tarpinę juostą (2 pav.).
2. Uždėkite rankenas (8 pav.) ant kreipiančiosios pagal instrukcijas ant kreipiančiosios.
3. Pritvirtinkite kreipiamąjį bėgį prie tarpinių (4 pav.).
4. Prisukite rankenas prie varčios naudodami 4x25 varžtus (7 pav.).
5. Pritvirtinkite durų pritraukėją (pasirinktinai)
6. Pritvirtinkite ritinėlių sistemą prie laikiklių.
7. Įstatykite varčią į kreipiančiąją. Tvirtinimo varžtais kartu reguliuojamas varčios aukštis ir atstumas nuo tunelio.
8. Įstatykite į bėgius ribotuvus (8 pav.), sureguliuokite jų atstumus pagal varčios padėtį atidarytoje ir uždarytoje padėtyje.
7. Sureguliuokite varčios padėtį ir prisukite grindų kreipiančiąją (5 pav.).
9. Naudodami varžtus pritvirtinkite fasadą prie tarpinių (3 pav.).

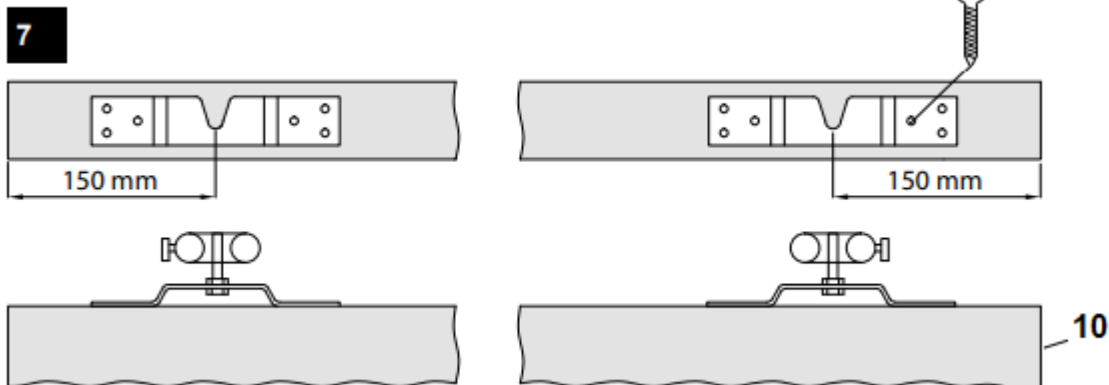
- 1 - TARPINĖS JUOSTELĖS 2 VNT.
- 2 - BAMPERIO JUOSTA
- 3 - DURŲ RĖMAS
- 4 - TARPINĖ JUOSTA 1 VNT.
- 5 - KREIPIANČIOJI JUOSTA
- 6 - DANGTAS
- 7 - GRINDŲ KREIPIANČIOJI
- 8 - STOP
- 9 - VARČIOS REGULIAVIMO VARŽTAS
- 10 - VARČIA





Symbol	„60”	„70”	„80”	„90”	„100”
A	602	702	802	902	1002
B	646	746	846	946	1046
C	686	786	886	986	1086
D	744	844	944	1044	1144
S	644	744	844	944	1044

Symbol	„60”x2	„70”x2	„80”x2	„90”x2	„100”x2
A	1202	1402	1602	1802	2002
B	1246	1446	1646	1846	2046
C	1286	1286	1686	1886	2086
D	1344	1544	1744	1944	2144
S	644	744	844	944	1044



ERKADO