



REGULIUOJAMAS RĒMAS, SKIRTAS VARSTOMIEMS IR NEVARSTOMIEMS VIRŠUTINIAMS VARTAMS - MONTAVIMO INSTRUKCIJA

Prieš pradėdami montuoti, perskaitykite garantijos sąlygas ir montavimo instrukcijas.

DĖMESIO: GAMINYJE YRA MEDIENOS MEDŽIAGŲ APSAUGOKITE NUO DRĖGMĖS IR DRĖGMĖS!

REIKALINGI MONTAVIMO PRIEDAI:

atsuktuvus, 4 mm šešiakampis veržliaraktis, gražtas, 2 m ilgio gulsčiukas, tarpikliai, $\varnothing 7,5$ mm varžtai 92 mm ilgio, plaktukas, tarpikliai, pleištai, mažo suspaudimo montažinės putos, neutralus silikonas (NE sanitarinis), medienos pjovimo įrankiai.

ATLIKIMO KOKYBĖ IR TIKSLUMAS

1. Gamybos kokybė turi atitikti gaminio techninį aprašymą ir gamyklinę gamybos kontrolę. Be to, pagaminimo standartas turi atspindėti naudojamų medžiagų tipą ir gamybos technologiją.
2. leistini tarpai jungiamuosiuose elementuose yra 0,5 mm ir susiję bent su: rėmo stovų jungtimis su stakta (viršutine sija), slenksčio ir varčios vertikalios rėmo jungtimi. Jei tarpas neviršija 0,5 mm, tai nelaikoma gaminio defektu.

TIKSLAS

1. Gaminys skirtas įrengti angą sienoje patalpoje, kurioje santykinė oro drėgmė neviršija 50-60 %, o temperatūra tinkama nuolatiniam gyvenimui skirtose patalpose, t. y. +20 laipsnių Celsijaus arba aukštesnė.
2. neleidžiama montuoti patalpose, kuriose nuolat yra didelė drėgmė, pavyzdžiui, skalbyklose, pirtyse, baseinuose, rūsiuose, garažuose.
3. Reguliuojamas rėmas, kurį sudaro tarpinė, surinkimo rinkinys ir gamykloje sumontuota sklendė, leidžia pritvirtinti durų varčią. Tunelinio tipo rėmas naudojamas tik angai įrengti.

SVEIKATA IR SAUGA NAUDOJANT IR ATLIEKANT TECHNINĘ PRIEŽIŪRĄ

1. pašalinkite nešvarumus drėgnu skudurėliu.
2. Garantą neatsako už šalutinį valymo priemonių poveikį. Prieš naudojant jas, patartina atlikti bandymą nedideliame plote, nepastebimoje vietoje, užtepant priemonę ant šluostės.
3. nedelsiant pašalinti naudojimo metu atsiradusius funkcinius gedimus, visų pirma:
 - atlaisvinant priedų (vyrių, fiksatorių, spynų ir kt.) tvirtinimo varžtus,
 - varčios trinčiai į rėmą arba grindis,
 - sparno įtempiai.
4. Bet kokius pakeitimus, reikalingus dėl naudojimo metu pablogėjusių funkcinių savybių, nedelsdami turi atlikti kvalifikuoti montuotojai (negarantinis aptarnavimas durų gamintojo ir montavimo įmonės atžvilgiu).
5. Apsaugokite nuo drėgmės ir drėgmės.
6. Griežtai draudžiama:
 - transportuoti, tvarkyti ir laikyti ne horizontalioje padėtyje,
 - montavimas ir laikymas nevėdinamose, drėgnose arba labai saulėtose patalpose,
 - valymas ir priežiūra naudojant cheminius preparatus, kurių sudėtyje yra korozinių medžiagų, abrazyvinių medžiagų ir medžiagų, kurios keičia spalvą ir daro žalą,
 - valymo priemonių dozavimas tiesiai ant paviršiaus.
 - slampinėjimas, sunkių, šlapių, lipnių daiktų kabinimas ir pan.

7. Montuojant, naudojant ir atliekant techninę priežiūrą būtina griežtai laikytis galiojančių darbo saugos taisyklių, ypač:
 - perskaitykite ir laikykitės montavimo priemonių etiketėje pateiktų nurodymų,
 - surinkimo metu naudokite veikiančius įrankius pagal jų paskirtį,
 - atidaryti ir uždaryti duris naudokite rankeną, rankenėlę, rankenėlę ar kitą tinkamą įrangą.
8. gaminyje neturi būti nurodytų pavojingų medžiagų 2006 m. gruodžio 18 d. Europos Parlamento ir Tarybos reglamentas (EB) Nr. 1907/2006.

PRIEŠ SURINKIMĄ

1. rekomenduojama naudotis kvalifikuotų montavimo komandų paslaugomis.
2. Atlikite darbus laikydamiesi statybos meno taisyklių bei sveikatos ir saugos taisyklių.
3. Pradėti montuoti baigus kitus renovacijos ir statybos darbus (dažymą, tapetavimą, plytelių klijavimą ir plokščių klojimą) patalpose, kuriose drėgmės lygis neviršija 50-60 %.
4. Paruoškite įrankius: atsuktuvą arba atsuktuvą, 4 mm veržliaraktį (ampulinį veržliaraktį), gražtą, 2 m gulsčiuką, tarpiklius, varžtus, tarpiklius, pleištus, mažo suspaudimo montavimo putas.

MONTAŽAS

1. Atidarykite pakuotę nepažeisdami polistireninio putplasčio, kartono ir gamintojo etikečių, patikrinkite, ar pakuotė atitinka užsakymą ir ar kompletas yra sukomplektuotas.
2. Išpakuokite visus komponentus iš pakuotės ir padėkite ant švaraus paviršiaus, kad nebūtų subraižyta fanera. Į Nesunaikinkite pakuotės ir gamintojo etikečių, kol nebaigtas montavimas.
3. Išstumkite reguliuojamus kampus iš pagrindo ir sijos ir padėkite juos į saugią vietą.
4. Atstumu, atitinkančiu viršutinės sijos plotį, horizontaliai lygiagrečiai vienas kitam padėkite staktos ir vyrių stovus.
5. pastatykite viršutinę siją taip, kad kampai idealiai priglustų.
6. Kampus sujungkite metalinėmis jungtimis (1, 2 pav.).
7. Naudodami atsuktuvą, prisukite konstrukciją, naudodami pridėdamas tvirtinimo detales ir varžtus (3 pav.) (galimybė: sujungti ir pritvirtinti rėmo prailginimo elementus).
8. Patikrinkite kampinių jungčių estetiką faneruotės pusėje.
9. iš vidinės vyrių stovo pusės:
 - įstatykite dėžutę už vyrių ir pritvirtinkite varžtais (durims su išgaubtomis sienelėmis, 4 pav.),
 - įstatykite vyrius ir pritvirtinkite užrakto plokšteles (lygių durų atveju, 5 pav.).

ERKADO

10. apsaugokite apatinį nesuklijuotą rėmo paviršių (pagrindą, besiliečiantį su pagrindu) neutraliu silikonu (nesanitarinis!). Įstatykite rėmą į sienos angą, sumontuodami tarpinius blokelius ir reguliuojamus tarpiklius apatinių ir viršutinių vyrių, spynos ir slenksčio aukštyje, išlaikydami konstrukcijos linijškumą.

11. Rėmuose NB: neužpildykite tarpų putomis, kol nepatikrinsite varčios veikimo pagal 16 punktą.

12. Sumontuokite mažiausiai tris tarpines (6 pav.).

13. Įstatykite ir įsukite vyrių tvirtinimo varžtą į dėžutę (7 pav.) ir pritvirtinkite dangtelius.

Iš vyrių pusės išgręžkite skylės (8 pav.) kaiščiams tvirtinti ir tada įtvirtinkite rėmą mūre ne mažesniais kaip $\varnothing 7,5$ mm, 92 mm ilgio metaliniais varžtais, po 6 iš kiekvienos pusės (1 stovas).

14. Estetiniams smetimais skylės ir tvirtinimas turi būti atliekami po tarpine. Atstumai tarp skylių parodyti (9 pav.). Tai netaikoma apverčiamiesiems rėmeliams.

15. Užtikrinkite vertikalią ir horizontalią tiesiškumą ir laisvus rėmo matmenis, kurie turi būti vienodi visuose aukščiuose.

16. Patikrinę sumontuokite durų varčią:

a) laikymasis prie rėmo, bet kokia rėmo deformacija (išlinkimas, susisukimas), kurią reikia ištaisyti naudojant įrankius ir metaliniai varžtai,

b) tarpo tarp apatinio varčios krašto ir grindų dydį, jei reikia, sutrumpinkite rėmo stovus,

c) sklandus varčios uždarymas ir atidarymas, išvengiant varčios trinties į rėmą ar grindis,

(d) spynos veikimas 3 kartus pasukant raktą.

17. Įpurškite montavimo putų tarp sienos ir rėmo statramsčių aukštyje (10 pav.). Palikite rekomenduojamam laikotarpiui putų gamintojo, bet ne trumpiau kaip 24 valandas (12 pav.).

18. Reguliuojamus kampus prijunkite metalinėmis jungtimis (1 pav.).

19. Įterpkite kampinius skliaustus. Juos galima priklijuoti silikonu.

20. Tarpą tarp grindų ir rėmo (11 pav.) užsandarinkite silikonu, kad apsaugotumėte nuo drėgmės ar drėgmės (išskyrus kiliminę dangą).

Pastaba: galima naudoti tik durų dailylentėms tinkamus preparatus su neutralia kietėjimo sistema (oksimo pagrindu) ir nedideliu tirpiklių kiekiu. Griežtai draudžiama naudoti sanitarinius hermetikus (taip pat neutralius sanitarinius hermetikus) ir kitus preparatus, kurių sudėtyje yra bent acto rūgšties. Sandariklių užpildymas aplink rėmą leidžiamas, bet neprivalomas ir yra papildoma paslauga.

21. Ne varstomose duryse viršaus ir apačios, kairės-dešinės (pločio reguliavimas) ir priekinės-užpakalinės (sandarinimo slėgio reguliavimas) kryptių padėtį galima reguliuoti vyriais pritvirtintais varžtais (13 pav.). Krypties pokytis matomas tik suregulavus visus vyrius.

Pastabos: Rėmo be kliūčių reguliavimo diapazonas 80-95 mm susidaro sutrumpinus reguliuojamo kampinio laikiklio ašmenis iki numatyto matmens. Tai turėsite atlikti patys.

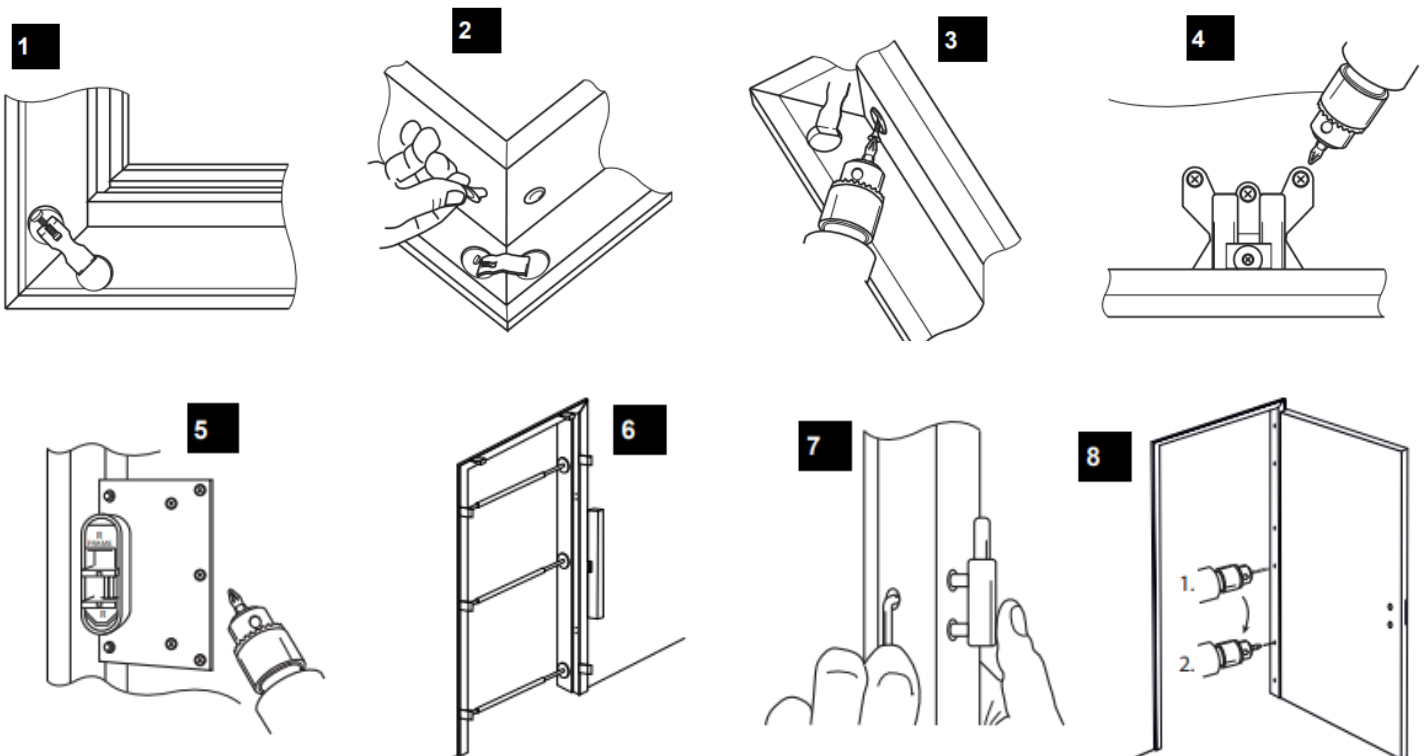
Simboliai:

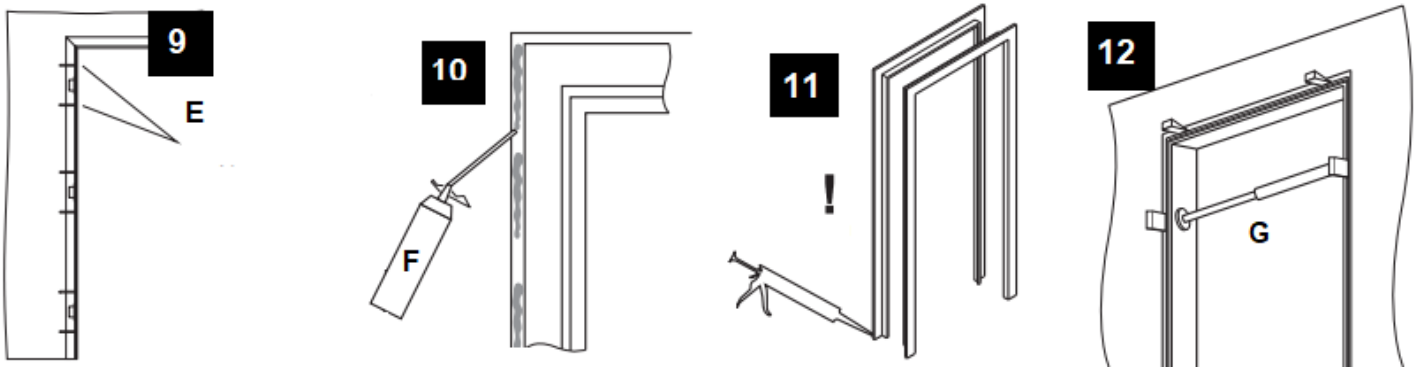
E - siūlomas atstumas tarp varžtų

F - geros kokybės montavimo putos

G - mažiausiai 24 val.

! - tik neutralus silikonas (ne sanitarinis)

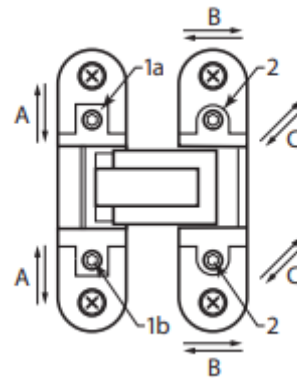




13 pav. 13. Vyrių reguliavimas - lygių durų: Reguliavimas atliekamas naudojant 4 mm įstrižinį raktą. Jis teisingas, kai visi vyriai vienodai perduoda apkrovą. A - vertikalus reguliavimas - diapazonas ± 2 mm Viršutinis reguliavimo varžtas (1a) turi būti vienoje plokštumoje su priekine vyrių plokštuma. Reguliavimas atliekamas sukant apatinį reguliavimo varžtą (1b). B - tarpiklio slėgio reguliavimas - diapazonas ± 1 mm C - horizontalus reguliavimas - diapazonas ± 2 mm Tarpiklio slėgio ir horizontalus reguliavimas vyksta vienu metu. Reguliavimą atlikite pakaitomis sukdami reguliavimo varžtus (2)

SIENOS ANGOS MATMENYS

(*) simbolis yra produkto komercinėje etiketėje (virš brūkšninio kodo).
Kitus durų matmenis rasite prie durų varčios pridėtame instrukcijų lape.



SIENOS ANGOS MATMENYS (MM)

1 LAPO DURYS	PLATUMAS						AUKŠTIS*		
	"60"	"70"	"80"	"90"	"100"	"110"	PL	2112	CZ
PERŽIŪRA	688	788	888	988	1088	1188	2060	2142	2013
UŽDARYMAS	713	813	913	1013	1113	1213	2073	2155	2026
REVERSIVE	736	836	936	1036	1136	1236	2095	2135	2048

SIENOS ANGOS MATMENYS (MM)

DD 2-JŲ AUKŠTŲ DURYS	PLATUMAS						AUKŠTIS*		
	"100"	"110"	"120"	"130"	"140"	toliau	PL	2112	CZ
PERŽIŪRA	1134	1234	1334	1434	1534	+10 mm	2060	2142	2013
UŽDARYMAS	1161	1261	1361	1461	1561	+10 mm	2073	2155	2026

*simbolis pateikiamas produkto komercinėje etiketėje (virš brūkšninio kodo)

Kitus durų matmenis rasite kartu su durų varčia pridėtame instrukcijų lape.