



РЕГУЛИРУЕМА РАМКА ЗА ВРАТИ С ВГРАДЕН И БЕЗ ВГРАДЕН МОНТАЖ - ИНСТРУКЦИИ ЗА МОНТАЖ

Моля, прочетете гаранционните условия и инструкциите за монтаж, преди да започнете монтажа.

ВНИМАНИЕ: ПРОДУКТЪТ СЪДЪРЖА МАТЕРИАЛИ НА ДЪРВЕСНА ОСНОВА ЗАЩИТА ОТ ВЛАГА И МОКРОТА!

НЕОБХОДИМИТЕ АКСЕСОАРИ ЗА МОНТАЖ:

отвертка или винтоверт, шестоъгълен ключ 4 мм, бормашина, нивелир с дължина 2 м, дистанционни елементи, винтове $\varnothing 7,5$ мм с дължина 92 мм, чук, дистанционни блокчета, клинове, монтажна пяна с ниско налягане, неутрален силикон (НЕ санитарен), инструменти за рязане на дърво

КАЧЕСТВО И ТОЧНОСТ НА ИЗРАБОТКАТА

1. Качеството на изработката трябва да съответства на техническото описание на продукта и на фабричния производствен контрол. Освен това стандартът за изработка трябва да отразява вида на използваните материали и технологията на производство.
2. допустимите пропуски при свързващите елементи са 0,5 mm и се отнасят най-малко за: връзките на стойките на рамката с надлъжната греда (горната греда), връзката между ригела и вертикалната рамка на крилото. Разминаване, което не надвишава 0,5 mm, не представлява дефект на продукта.

ЦЕЛ

1. Продуктът е предназначен за монтиране на отвор в стената на помещение с относителна влажност не повече от 50-60% и температура, подходяща за помещения, предназначени за постоянно обитаване от хора, т.е. +20 градуса по Целзий или по-висока.
2. монтажът не е разрешен в помещения с постоянно висока влажност, напр. перални помещения, сауни, плувни басейни, мазета, гаражи.
3. регулируема рамка, състояща се от уплътнение, комплект за сглобяване и фабрично монтирана ключалка, позволява монтирането на крилото на вратата. Рамката тип "тунел" се използва изключително за монтиране на отвора.

ЗДРАВЕ И БЕЗОПАСНОСТ ПРИ УПОТРЕБА И ПОДДРЪЖКА

1. отстранете замърсяването с влажна кърпа.
2. Гарантът не носи отговорност за евентуални странични ефекти на почистващите препарати. Преди да ги използвате, е препоръчително да извършите тест върху малка площ, на незабележимо място, като нанесете препарата върху кърпа.
3. своевременно да отстранява функционални неизправности, възникнали по време на употреба, и по-специално:
 - разхлабване на винтовете за закрепване на аксесоари (панци, капаци, ключалки и др.),
 - триене на крилото в рамката или пода,
 - натоварвания на крилото.
4. Всякакви настройки, които се налагат поради влошаване на функционалните характеристики по време на употреба, трябва да бъдат извършени незабавно от квалифицирани монтажници (извънгаранционен сервиз по отношение на производителя на вратата и фирмата за монтаж).
5. Защита от влага и мокрота.
6. Строго забранено е:
 - транспортиране, пренасяне и съхранение в друго, а не в хоризонтално положение,
 - монтаж и съхранение в непроветриви, влажни или много слънчеви помещения,

- почистване и поддръжка с използване на химически препарати, съдържащи корозивни вещества, абразивни материали и вещества, които предизвикват обезцветяване и повреда,
 - дозиране на почистващи препарати директно върху повърхността
 - блъскане, окачване на тежки, мокри, лепкави предмети и др.
7. По време на монтажа, използването и поддръжката трябва да се спазват стриктно приложимите разпоредби за безопасност на труда, по-специално:
 - прочетете и спазвайте инструкциите, посочени на етикета на инсталационните препарати,
 - да използвате ефикасни инструменти в съответствие с предназначението им по време на монтажа,
 - да използвате дръжка, копче, ръкохватка или друг подходящ обков за отваряне и затваряне на вратата.
 8. продуктът не трябва да съдържа посочените опасни вещества
Регламент (ЕО) № 1907/2006 на Европейския парламент и на Съвета от 18 декември 2006 г.

ПРЕДИ СГЛОБЯВАНЕ

1. препоръчва се използването на квалифицирани монтажни екипи.
2. Извършвайте работата в съответствие с правилата на строителното изкуство и правилата за здравословни и безопасни условия на труд.
3. започнете монтажа след приключване на други ремонтни и строителни работи (боядисване, поставяне на тапети, плочки и панели) в помещения с ниво на влажност не по-високо от 50-60%.
- 4 Подгответе инструментите: отвертка или винтоверт, 4 мм гаечен ключ (ампулен ключ), бормашина, 2 м нивелир, дистанционни елементи, винтове, дистанционни блокчета, клинове, монтажна пяна с ниско налягане.

MONTAGE

1. отворете опаковката, без да разрушавате пенополистирена, картоната и етикетите на производителя, проверете съответствието с поръчката и пълнотата на комплекта.
2. разопакувайте всички компоненти от опаковката и ги поставете върху чиста повърхност, която няма да надраска фурнира. Към
Не унищожавайте опаковката или етикетите на производителя до приключване на монтажа.
3. Измъкнете регулируемите ъгли от основата и гредата и ги поставете на сигурно място.
4. Поставете хоризонтално успоредно една на друга стойките за ударника и шарнира на разстояние, съответстващо на ширината на горната греда.
5. поставете горната греда така, че ъглите да паснат идеално.



6. Свържете ъглите с помощта на метални съединители (фиг. 1,2).

7. с помощта на отвертката завийте конструкцията, като използвате доставените крепежни елементи и винтове (фиг. 3) (опция: съединете и фиксирайте удължителните елементи на рамката).

8. Проверете естетиката на ъгловите съединения от страната на фурнира.

9. от вътрешната страна на стойката на пантата:

- поставете кутията зад пантата и я закрепете с винтове (за врати с фалц, фиг. 4),

- Поставете пантите и закрепете заключващите пластини (за врати в една равнина фиг. 5).

10. защитете долната незалепена повърхност на рамката (основата в контакт с основата) с неутрален силикон (не е санитарен!).

Фиксирайте рамката в отвора на стената, като монтирате дистанционни блокове и регулируеми дистанционни елементи на височината на долните и горните панти, както и на ключалката и перваза, като запазите линейността на конструкцията. В рамките NB: не запълвайте празнините с пяна, преди да проверите функционирането на крилото в съответствие с точка 16.

12. Монтирайте минимум три дистанционни елементи (фиг. 6).

13. Поставете и завийте винта за фиксиране на пантата в кутията (фиг. 7) и фиксирайте капачките.

14. От страната на пантата пробийте отвори (фиг. 8) за монтажни дюбели и след това стабилизирайте рамката в зидарията с помощта на метални винтове с размер не по-малък от $\varnothing 7,5$ mm, дължина 92 mm, по 6 на страна (1 щранг). От естетически съображения отворите и закрепването трябва да се направят под уплътнението. Разстоянието между отворите е показано на (фиг. 9). Това не се отнася за реверсивни рамки.

15. Осигурете вертикална и хоризонтална линейност и свободни размери на рамката, които трябва да са еднакви на всички височини.

16. Монтирайте крилото на вратата, като проверите:

а) прилепване към рамката, всяка деформация (огъване, усукване) на рамката, която трябва да се коригира с помощта на инструменти и метални винтове,

б) размера на разстоянието между долния край на крилото и пода, като при необходимост се скъсяват стойките на рамката,

в) плавно затваряне и отваряне, като се избягва триенето на крилото в рамката или в пода,

г) задействане на ключалката чрез трикратно завъртане на ключа.

17. инжектирайте монтажна пяна между стената и рамката на височината на подпорите (фиг. 10). Оставете за периода, препоръчан от производителя на пяната, но не по-малко от 24 часа (фиг. 12).

18. Свържете регулируемите ъгли с метални съединители (фиг. 1).

Поставете ъгловите скоби. Допустимо е да ги залепите със силикон.

20. уплътнете пространството между пода и рамката (фиг. 11) със силикон, за да го предпазите от влага или мокрота (с изключение на килими).

Забележка: Могат да се използват само препарати, подходящи за дограма, с неутрална система за втвърдяване (на оксимна основа) и с ниско съдържание на разтворители. Използването на санитарни уплътнители (също и неутрални санитарни уплътнители) и други препарати, съдържащи най-малко оцетна киселина, е строго забранено. Запълването с уплътнители около рамката е разрешено, но не е задължително и представлява допълнителна услуга.

21 При некрилни врати посоките отгоре-надолу, отляво-надясно (регулиране на ширината) и отпред-назад (регулиране на натиска на уплътнението) могат да се регулират с помощта на винтове, закрепени в пантите (фиг. 13). Промяната на посоката е видима само след регулиране на всички панти.

Забележки: При безгредовата рамка се създава диапазон на регулиране от 80-95 mm чрез скъсяване на езика на регулируемата ъглова скоба до очаквания размер. Това трябва да направите сами.

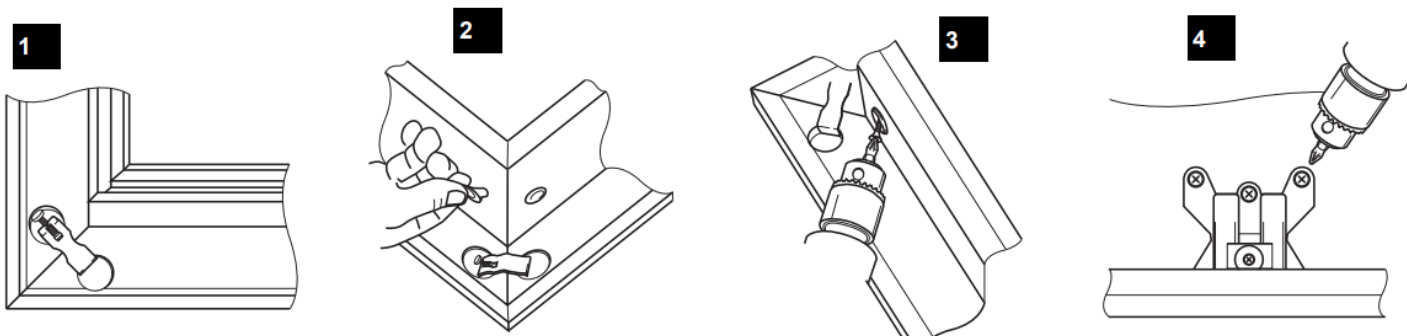
Символи:

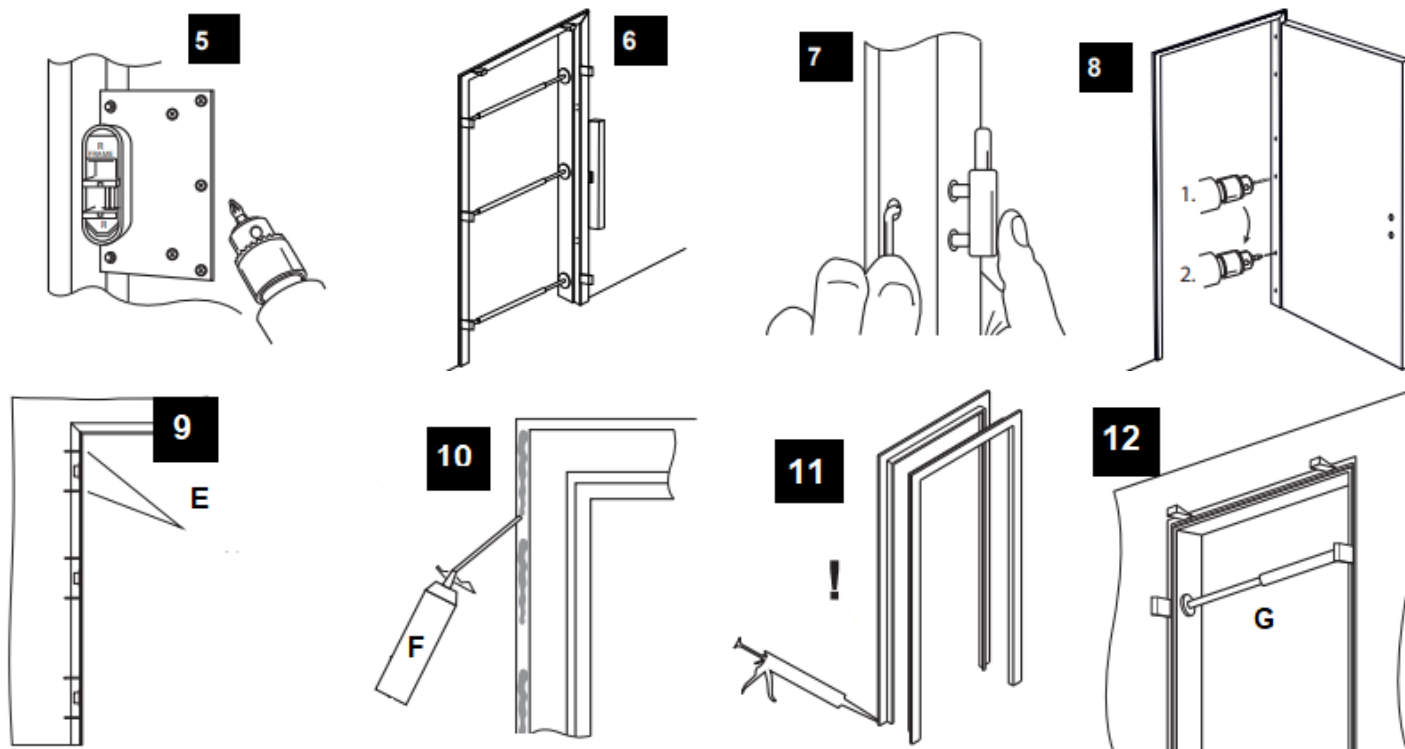
E - предложено разстояние между винтовете

F - качествена монтажна пяна

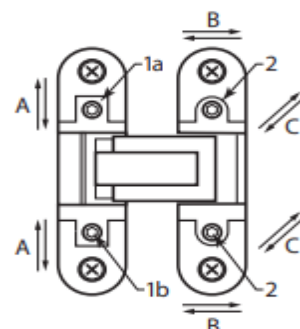
G - минимум 24 часа

! - само неутрален силикон (не е санитарен)





Фиг. 13 Регулиране на пантата - вградена врата: Регулирането се извършва с помощта на 4 мм шуцер. Тя е правилна, когато всички панти предават натоварването еднакво. А - вертикално регулиране - диапазон ± 2 mm Горният регулиращ винт (1а) трябва да е на едно ниво с предната равнина на пантата. Регулирането се извършва чрез завъртане на долния регулиращ винт (1б). Когато приключите, затегнете и двата застопоряващи винта (1), В - регулиране на натиска на уплътнението - диапазон ± 1 mm С - хоризонтално регулиране - диапазон ± 2 mm Натискът на уплътнението и хоризонталното регулиране се извършват едновременно. Извършете регулирането, като завъртите последователно регулиращите винтове (2)



РАЗМЕРИ НА ОТВОРА В СТЕНАТА (ММ)

ВРАТА С 1 ЛЕФ	ШИРОЧИНА						ВИСОЧИНА*		
	"60"	"70"	"80"	"90"	"100"	"110"	BG	2112	CZ
ПРЕГЛЕД	688	788	888	988	1088	1188	2060	2142	2013
УПЛЪТНЯВАНЕ	713	813	913	1013	1113	1213	2073	2155	2026
REVERSIVE	736	836	936	1036	1136	1236	2095	2135	2048

РАЗМЕРИ НА ОТВОРА В СТЕНАТА (ММ)

DD 2-ЛИЦЕВА ВРАТА	ШИРОЧИНА						ВИСОЧИНА*		
	"100"	"110"	"120"	"130"	"140"	още	BG	2112	CZ
ПРЕГЛЕД	1134	1234	1334	1434	1534	+10 мм	2060	2142	2013
УПЛЪТНЯВАНЕ	1161	1261	1361	1461	1561	+10 мм	2073	2155	2026

*символът се появява на търговския етикет на продукта (над баркода).

За други размери на вратата, моля, направете справка с приложената към крилото на вратата инструкция.