



## NASTAVITELNÝ RÁM PRO VÝKLOPNÁ A BEZVÝKLOPNÁ VRATA - NÁVOD K MONTÁŽI

**Před zahájením instalace si přečtěte záruční podmínky a pokyny k instalaci.**

**POZOR: VÝROBEK OBSAHUJE MATERIÁLY NA BÁZI DŘEVA  
CHRÁNÍ PŘED VLHKOSTÍ A MOKREM!**

### POŽADOVANÉ MONTÁŽNÍ PŘÍSLUŠENSTVÍ:

šroubovák nebo šroubovák, šestihranný klíč 4 mm, vrtačka, vodováha 2 m dlouhá, distanční podložky, šrouby  $\varnothing 7,5$  mm dlouhé 92 mm, kladivo, distanční bloky, klíny, montážní pěna s nízkým tlakem, neutrální silikon (NE sanitární), nástroje na řezání dřeva.

#### KVALITA A PŘESNOST ZPRACOVÁNÍ

1. Kvalita zpracování musí být v souladu s technickým popisem výrobku a výrobní kontrolou. Kromě toho má norma zpracování odrážet typ použitých materiálů a technologii výroby.
2. přípustné mezery u spojovacích prvků jsou 0,5 mm a týkají se minimálně: spojů mezi stojkami rámu a nadpražím (horním trámem), spojů mezi příčlím a svislým rámem křídla. Mezera nepřesahující 0,5 mm nepředstavuje vadu výrobku.

#### ÚČEL

1. Výrobek je určen k instalaci do otvoru ve stěně místnosti s relativní vlhkostí vzduchu nepřesahující 50-60 % a teplotou vhodnou pro místnosti určené k trvalému pobytu lidí, tj. +20 stupňů Celsia nebo vyšší.
2. instalace není povolena v místnostech s trvale vysokou vlhkostí, např. v prádelnách, saunách, bazénech, sklepích, garážích.
3. nastavitelný rám obsahující těsnění, montážní sadu a západku z výroby umožňuje montáž dveřního křídla. Rám tunelového typu se používá výhradně k montáži otvoru.

#### ZDRAVÍ A BEZPEČNOST PŘI POUŽÍVÁNÍ A ÚDRŽBĚ

1. odstraňte nečistoty vlhkým hadříkem.
2. Ručitel neodpovídá za případné vedlejší účinky čisticích prostředků. Před jejich použitím se doporučuje provést zkoušku na malé ploše, na nenápadném místě, nanesením prostředku na hadřík.
3. neprodleně odstranit funkční závady vzniklé během používání, zejména:
  - uvolnění šroubů upevňujících příslušenství (závěsy, západky, zámky atd.),
  - tření křídla o rám nebo podlahu,
  - namáhání křídla.
4. Případné úpravy nutné z důvodu zhoršení funkčních vlastností, ke kterému dojde během používání, musí být neprodleně provedeny kvalifikovanými montéry (mimozáruční servis vůči výrobcovi dveří a montážní firmě).  
Chrání před vlhkostí a mokrem.
6. Je přísně zakázáno:
  - přepravě, manipulaci a skladování v jiné než vodorovné poloze,
  - instalace a skladování v nevětraných, vlhkých nebo velmi slunných místnostech,
  - čištění a údržba pomocí chemických přípravků obsahujících korozivní látky, abrazivní materiály a látky, které způsobují změnu barvy a poškození,
  - dávkování čisticích prostředků přímo na povrch
  - bouchání, zavěšování těžkých, mokrých, lepkavých předmětů atd.
7. Při instalaci, používání a údržbě je třeba důsledně dodržovat zejména platné předpisy o bezpečnosti práce:
  - přečtěte si pokyny na štítku instalačních přípravků a dodržujte je,
  - používat při montáži účinné nástroje v souladu s jejich určením,

- k otevírání a zavírání dveří použijte kliku, klíčku, madlo nebo jiné vhodné kování.
- 8. výrobek nesmí obsahovat uvedené nebezpečné látky. Nařízení Evropského parlamentu a Rady (ES) č. 1907/2006 ze dne 18. prosince 2006.

#### PŘED MONTÁŽÍ

1. doporučuje se využití kvalifikovaných montážních týmů.
2. Provádějte práce v souladu s pravidly stavebního umění a předpisy o bezpečnosti a ochraně zdraví při práci.
3. zahájit instalaci po dokončení ostatních renovačních a stavebních prací (malování, tapetování, obkládání a pokládání desek) v místnostech s vlhkostí nepřesahující 50-60 %.
4. Připravte si nářadí: šroubovák nebo šroubovák, imbusový klíč 4 mm (ampulový klíč), vrtačku, vodováhu 2 m, distanční podložky, šrouby, distanční bloky, klíny, montážní pěnu s nízkým tlakem.

#### MONTAGE

1. Otevřete obal, aniž byste zničili pěnový polystyren, karton a štítky výrobce, zkontrolujte shodu s objednávkou a úplnost sady.
2. Vybalte všechny součásti z obalu a položte je na čistý povrch, který nepoškrábe dýhu. Na adrese  
Obal ani štítky výrobce nezničte, dokud není instalace dokončena.
3. Vysuňte nastavitelné úhelníky ze základny a nosníku a uložte je na bezpečné místo.
4. Položte úderník a závěsné stoupačky vodorovně rovnoběžně vedle sebe ve vzdálenosti odpovídající šířce horního nosníku.
5. umístěte horní nosník tak, aby rohy dokonale přiléhaly. Spojte rohy kovovými spojkami (obr. 1,2).
7. Pomocí šroubováku sešroubujte konstrukci pomocí dodaných spojovacích prvků a šroubů (obr. 3) (Varianta: spojte a upevněte prodlužovací prvky rámu).
8. Zkontrolujte estetiku úhlových spojů na straně dýhy.
9. z vnitřní strany stoupačky závěsu:
  - vložte skříňku za závěs a připevněte ji šrouby (u falcovaných dveří, obr. 4),
  - Vložte závěsy a připevněte zajišťovací desky (u zapuštěných dveří obr. 5).
10. spodní neslepený povrch rámu (základna ve styku s podkladem) ochraňte neutrálním silikonem (není hygienický!).
11. Upevněte rám v otvoru ve stěně instalací distančních bloků a nastavitelných distančních prvků ve výšce spodního a horního závěsu a zámku a prahu, přičemž zachovejte linearitu konstrukce. V rámech Upozornění: nevyplňujte mezery pěnou dřívě, než zkontrolujete funkčnost křídla podle bodu 16.
12. Namontujte minimálně tři distanční podložky (obr. 6).
13. Vložte a zašroubujte upevňovací šroub závěsu do skříňky (obr. 7) a upevněte krytky.
14. Na straně závěsu vyvrtejte otvory (obr. 8) pro montážní hmoždinky a poté rám stabilizujte ve zdivu pomocí kovových vrutů ne menších než  $\varnothing 7,5$  mm, dlouhých 92 mm, 6 na každé straně (1 stoupačka). Z estetických důvodů by měly být otvory a upevnění provedeny pod těsněním. Rozteč otvorů je znázorněna na (obr. 9). To neplatí pro oboustranné rámečky.

15 Zajistěte vertikální a horizontální linearitu a světlé rozměry rámu, které musí být ve všech výškách stejné.

16. Namontujte dveřní křídlo tak, že zkontrolujete:

- přilnavost k rámu, případné deformace (prohnutí, zkroucení) rámu, které je třeba opravit pomocí nástrojů a kovové šrouby,
- velikost mezery mezi spodním okrajem křídla a podlahou, v případě potřeby zkratíte stoupačky rámu,
- plynulé zavírání a otevírání, které zabraňuje tření křídla o rám nebo podlahu,
- ovládání zámku trojím otočením klíče.

17. Vstříkněte instalační pěnu mezi stěnu a rám ve výšce vzpěr (obr. 10). Nechte působit po dobu doporučenou výrobcem pěny, nejméně však 24 hodin (obr. 12).

18. Připojte nastavitelné úhelníky pomocí kovových konektorů (obr. 1).

Vložte úhlové závorky. Je přípustné je přilepit silikonem.

20. Utěsněte prostor mezi podlahou a rámem (obr. 11) silikonem, abyste jej ochránili před vlhkostí nebo mokrem (s výjimkou koberců).

Poznámka: Smí se používat pouze přípravky vhodné pro dveřní truhlářství, s neutrálním vytvrzovacím systémem (na bázi oximů) a nízkým obsahem rozpouštědel. Použití sanitárních tmelů (také neutrálních sanitárních tmelů) a jiných přípravků obsahujících minimálně kyselinu octovou je přísně zakázáno. Těsnicí výplň kolem rámu je povolena, ale není povinná a je doplňkovou službou.

21. U nekřídlových dveří lze pomocí šroubů upevněných v závěsech nastavit směr shora dolů, doleva doprava (nastavení šířky) a dopředu dozadu (nastavení přítlaču těsnění) (obr. 13). Změna směru je viditelná až po seřízení všech závěsů.

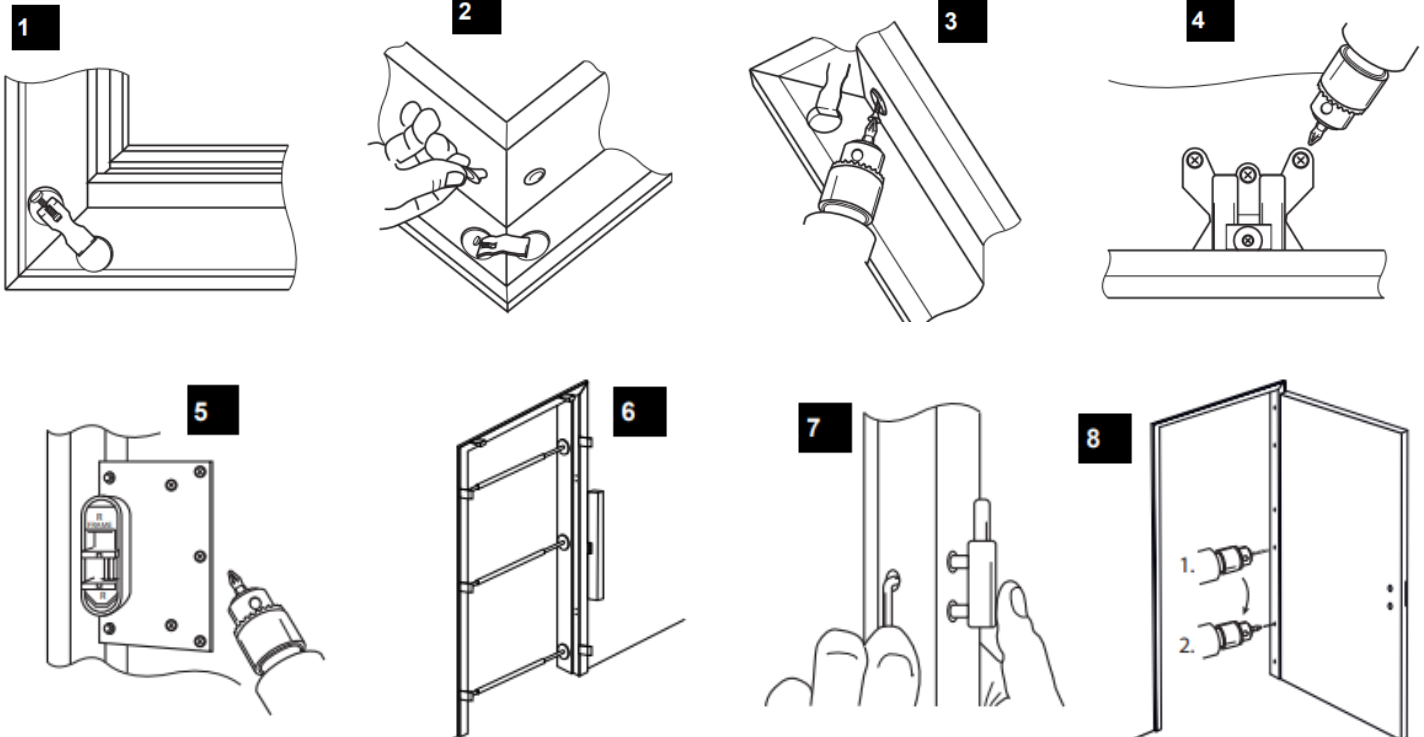
**Poznámky: U bezzárubňového rámu se rozsah nastavení 80-95 mm vytvoří zkrácením čepele nastavitelného úhelníku na předpokládaný rozměr. Tento úkon musíte provést sami. Symbole:**

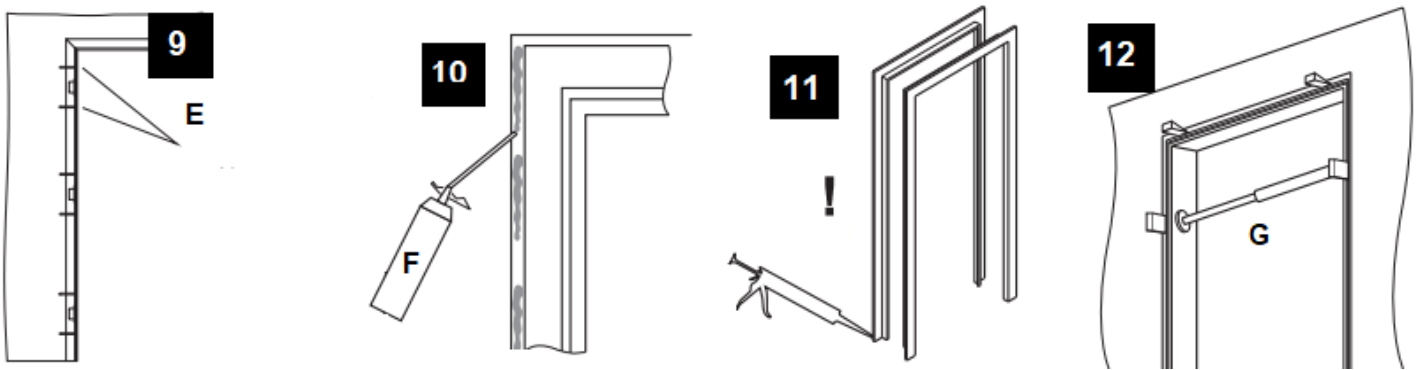
E - navrhovaná rozteč šroubů

F - kvalitní montážní pěna

G - minimálně 24 hodin

! - pouze neutrální silikon (ne sanitární)

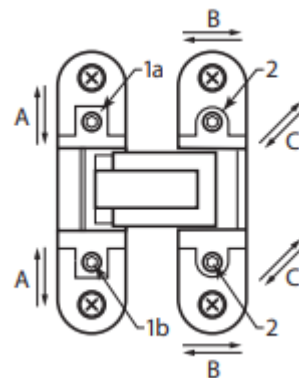




Obr. 13. Nastavení závěsů - dveře v rovině: Nastavení se provádí pomocí imbusového klíče 4 mm. Je správné, když všechny závěsy přenášejí zatížení rovnoměrně. A - vertikální seřízení - rozsah  $\pm 2$  mm Horní seřizovací šroub (1a) by měl být v jedné rovině s přední rovinou závěsu. Nastavení se provádí otáčením spodního seřizovacího šroubu (1b). Po dokončení utáhněte oba zajišťovací šrouby (1). B - nastavení přítlaku těsnění - rozsah  $\pm 1$  mm C - horizontální nastavení - rozsah  $\pm 2$  mm Nastavení přítlaku těsnění a horizontální nastavení probíhá současně. Seřízení provádějte střídavým otáčením seřizovacích šroubů (2).

**ROZMĚRY OTVORU VE STĚNĚ**

(\*) symbol je uveden na obchodní etiketě výrobku (nad čárovým kódem). Ostatní rozměry dveří naleznete v návodu přiloženém ke křídlu dveří.



**ROZMĚRY OTVORU VE STĚNĚ (MM)**

DVEŘE S JEDNÍM RAMENEM	ŠÍŘKA						VÝŠKA*		
	"60"	"70"	"80"	"90"	"100"	"110"	PL	2112	CZ
RECENZE	688	788	888	988	1088	1188	2060	2142	2013
TĚSNĚNÍ	713	813	913	1013	1113	1213	2073	2155	2026
REVERSIVE	736	836	936	1036	1136	1236	2095	2135	2048

**ROZMĚRY OTVORU VE STĚNĚ (MM)**

DD 2-LEAF DOOR	ŠÍŘKA						VÝŠKA*		
	"100"	"110"	"120"	"130"	"140"	dále	PL	2112	CZ
RECENZE	1134	1234	1334	1434	1534	+10 mm	2060	2142	2013
TĚSNĚNÍ	1161	1261	1361	1461	1561	+10 mm	2073	2155	2026

\*symbol je uveden na obchodní etiketě výrobku (nad čárovým kódem).

Další rozměry dveří naleznete v návodu přiloženém ke křídlu dveří.