



## CADRU REGLABIL PENTRU UȘI SUSPENDATE CU ȘI FĂRĂ NERVURĂ - INSTRUCȚIUNI DE INSTALARE

**Vă rugăm să citiți termenii și condițiile de garanție și instrucțiunile de instalare înainte de a începe instalarea.**

**ATENȚIE: PRODUSUL CONȚINE MATERIALE PE BAZĂ DE LEMN  
PROTEJAȚI ÎMPOTRIVA UMEZELII ȘI A UMEZELII!**

### ACCESORII DE MONTARE NECESARE:

șurubelniță sau șurubelniță, cheie hexagonală de 4 mm, burghiu, nivel cu bulă de aer de 2 m lungime, distanțiere, șuruburi  $\varnothing 7,5$  mm de 92 mm lungime, ciocan, blocuri distanțiere, pene, spumă de asamblare cu compresie redusă, silicon neutru (NU sanitar), unelte de tăiat lemnul

### CALITATEA ȘI ACURATEȚEA MANOPEREI

1. Calitatea execuției trebuie să fie în conformitate cu descrierea tehnică a produsului și cu controlul producției în fabrică. În plus, standardul de execuție trebuie să reflecte tipul de materiale utilizate și tehnologia de producție.
2. golurile admise la elementele de legătură sunt de 0,5 mm și se referă cel puțin la: îmbinările suporturilor de cadre cu lintelul (grinda superioară), îmbinarea dintre traversă și cadrul vertical al foii. Un decalaj care nu depășește 0,5 mm nu constituie un defect al produsului.

### SCOP

1. Produsul este conceput pentru instalarea unei deschideri în peretele unei încăperi cu o umiditate relativă care nu depășește 50-60% și o temperatură adecvată pentru încăperile destinate locuirii umane permanente, adică +20 grade Celsius sau mai mult.
2. Nu este permisă instalarea în încăperi cu umiditate ridicată în permanență, de exemplu spălătorii, saune, piscine, pivnițe, garaje.
3. Cadrul reglabil care cuprinde garnitura, kitul de asamblare și zăvorul montat din fabrică permite montarea foii de ușă. Cadrul de tip tunel este utilizat exclusiv pentru montarea deschiderii.

### SĂNĂTATE ȘI SIGURANȚĂ ÎN UTILIZARE ȘI ÎNTREȚINERE

1. îndepărtați murdăria cu o cârpă umedă.
2. Garantul nu este răspunzător pentru niciun efect secundar al agenților de curățare. Înainte de a le utiliza, se recomandă efectuarea unui test pe o suprafață mică, într-un loc puțin vizibil, prin aplicarea agentului pe o cârpă.
3. să remedieze cu promptitudine defecțiunile funcționale care apar în timpul utilizării, în special:
  - slăbirea șuruburilor de fixare a accesoriilor (balamale, încuietori, încuietori etc.),
  - frecarea foii de ramă cu cadrul sau cu podeaua, tensiunile din aripă.
4. Orice ajustări necesare din cauza deteriorării caracteristicilor funcționale apărute în timpul utilizării trebuie să fie efectuate imediat de către instalatori calificați (service în afara garanției față de producătorul ușii și de firma de montaj).
5. protejați de umiditate și de umezeală. 6. Este strict interzis să:
  - transportul, manipularea și depozitarea în alte condiții decât în poziție orizontală,
  - instalarea și depozitarea în încăperi neventilate, umede sau foarte însorite,
  - curățarea și întreținerea cu ajutorul unor preparate chimice care conțin substanțe corozive, materiale abrazive și substanțe care provoacă decolorări și deteriorări,
  - Dozarea agenților de curățare direct pe suprafață
  - trântirea, agățarea de obiecte grele, umede, lipicioase etc.

7. În timpul instalării, utilizării și întreținerii, trebuie respectate cu strictețe reglementările aplicabile în materie de siguranță la locul de muncă, în special:

- citiți și respectați instrucțiunile de pe eticheta preparatelor de instalare,
  - să utilizeze instrumente eficiente în conformitate cu destinația lor în timpul asamblării,
  - să utilizeze un mâner, un buton, o mâner sau alte elemente de feronerie adecvate pentru a deschide și închide ușa.
8. produsul nu conține substanțele periculoase specificate Regulamentul (CE) nr. 1907/2006 al Parlamentului European și al Consiliului din 18 decembrie 2006.

### ÎNAINTE DE ASAMBLARE

1. se recomandă utilizarea unor echipe de instalare calificate.
2. Efectuați lucrările în conformitate cu regulile artei construcției și cu reglementările privind sănătatea și siguranța.
3. Începeți instalarea după finalizarea altor lucrări de renovare și de construcție (vopsire, tapet, placare și montare de panouri) în încăperi cu un nivel de umiditate care nu depășește 50-60%.
- 4 Pregătiți uneltele: șurubelniță sau șurubelniță, cheie hexagonală de 4 mm (cheie cu amprentă), burghiu, nivel cu bulă de aer de 2 m, distanțiere, șuruburi, blocuri distanțiere, pene, spumă de instalare cu compresie redusă.

### MONTAJ

1. deschideți ambalajul fără a distruge spuma de polistiren, cartonul și etichetele producătorului, verificați conformitatea cu comanda și caracterul complet al setului.
2. despachetați toate componentele din ambalaj și așezați-le pe o suprafață curată care să nu zgârie furnirul. La Nu distrugeți ambalajul sau etichetele producătorului până la finalizarea instalării.
3. Glisați unghiurile reglabile din bază și din grindă și puneți-le într-un loc sigur.
4. Așezați greierul și înălțătoarele de balama orizontal, paralel unul față de celălalt, la o distanță corespunzătoare lățimii grinzii superioare.
5. poziționați grinda superioară astfel încât colțurile să se potrivească perfect.
- Îmbinați colțurile cu ajutorul conectorilor metalici (fig. 1,2).
7. cu ajutorul șurubelniței, înșurubați structura cu ajutorul elementelor de fixare și a șuruburilor furnizate (fig. 3) (Opțiune: îmbinați și fixați elementele de prelungire a cadrului).
8. Verificați estetica îmbinărilor unghiulare pe partea de furnir.
9. din interiorul balamalei:
  - introduceți cutia în spatele balamalei și fixați-o cu șuruburi (pentru ușile cu caneluri, fig. 4),
  - Introduceți balamalele și fixați plăcuțele de blocare (pentru ușile încastrate Fig. 5).

10. protejați suprafața inferioară nelipită a cadrului (baza în contact cu substratul) cu silicon neutru (nu este sanitar!).

11. Fixați cadrul în deschiderea peretelui prin instalarea de blocuri distanțiere și distanțiere reglabile la înălțimea balamalelor inferioare și superioare și a încuietorei și pragului, menținând liniaritatea structurii. În cadre NB: nu umpleți spațiile libere cu spumă înainte de a verifica funcționarea foii în conformitate cu punctul 16.

12. Montați minimum trei distanțiere (fig. 6).

13. Introduceți și înșurubați șurubul de fixare a balamalei în cutie (fig. 7) și fixați capacele.

14. Pe partea balamalei, faceți găuri (fig. 8) pentru dibluri de montare și apoi stabiliți cadrul în zidărie cu ajutorul unor șuruburi metalice nu mai mici de  $\varnothing 7,5$  mm, cu o lungime de 92 mm, 6 pe fiecare parte (1 înălțime). Din motive estetice, găurile și fixarea trebuie să se facă sub garnitură. Distanța dintre găuri este prezentată în (Fig. 9). Acest lucru nu se aplică la cadrele reversibile.

15. Asigurați liniaritatea verticală și orizontală și dimensiunile libere ale cadrului, care trebuie să fie identice la toate înălțimile.

16. Montați foaia de ușă prin verificare:

- aderența la cadru, posibila deformare (deformare, răsucire) a cadrului, care trebuie corectată cu scule și șuruburi metalice,
- dimensiunea spațiului dintre marginea inferioară a foii și podea, scurtând, dacă este necesar, înălțimile cadrului,
- o acțiune lină de închidere și deschidere, evitând orice frecare a foii de cadrul sau de podea,
- acționarea încuietorii prin rotirea cheii de 3 ori.

17. Injectați spuma de montaj între zidărie și cadru la înălțimea montanților (fig. 10). Lăsați să acționeze pentru perioada recomandată de producătorul de spumă, dar nu mai puțin de 24 de ore (fig. 12).

18. Conectați unghiurile reglabile cu ajutorul conectorilor metalici (fig. 1).

19. Introduceți parantezele unghiulare. Este permisă lipirea lor cu silicon.

20. etanșați spațiul dintre podea și cadru (fig. 11) cu silicon pentru a-l proteja împotriva umezelii sau a umezelii (cu excepția covoarelor).

Notă: Se pot utiliza numai preparate adecvate pentru tâmplăria ușilor, cu un sistem de întărire neutru (pe bază de oximă) și cu un conținut redus de solvenți. Este strict interzisă utilizarea de materiale de etanșare sanitară (de asemenea, materiale de etanșare sanitară neutre) și alte preparate care conțin cel puțin acid acetic. Umplerea cu etanșant în jurul cadrului este permisă, dar nu este obligatorie și reprezintă un serviciu suplimentar.

21. La ușile care nu sunt cu uși cu uși de tip "panou", direcțiile sus-jos, stânga-dreapta (reglarea lățimii) și față-spate (reglarea presiunii de etanșare) pot fi reglate cu ajutorul unor șuruburi fixate în balamale (fig. 13). Schimbarea direcției este vizibilă numai după reglarea pe toate balamalele.

**Note: La un cadru fără jambaj, se creează un interval de reglare de 80-95 mm prin scurtarea limbii suportului unghiular reglabil la dimensiunea prevăzută. Va trebui să faceți acest lucru singur.**

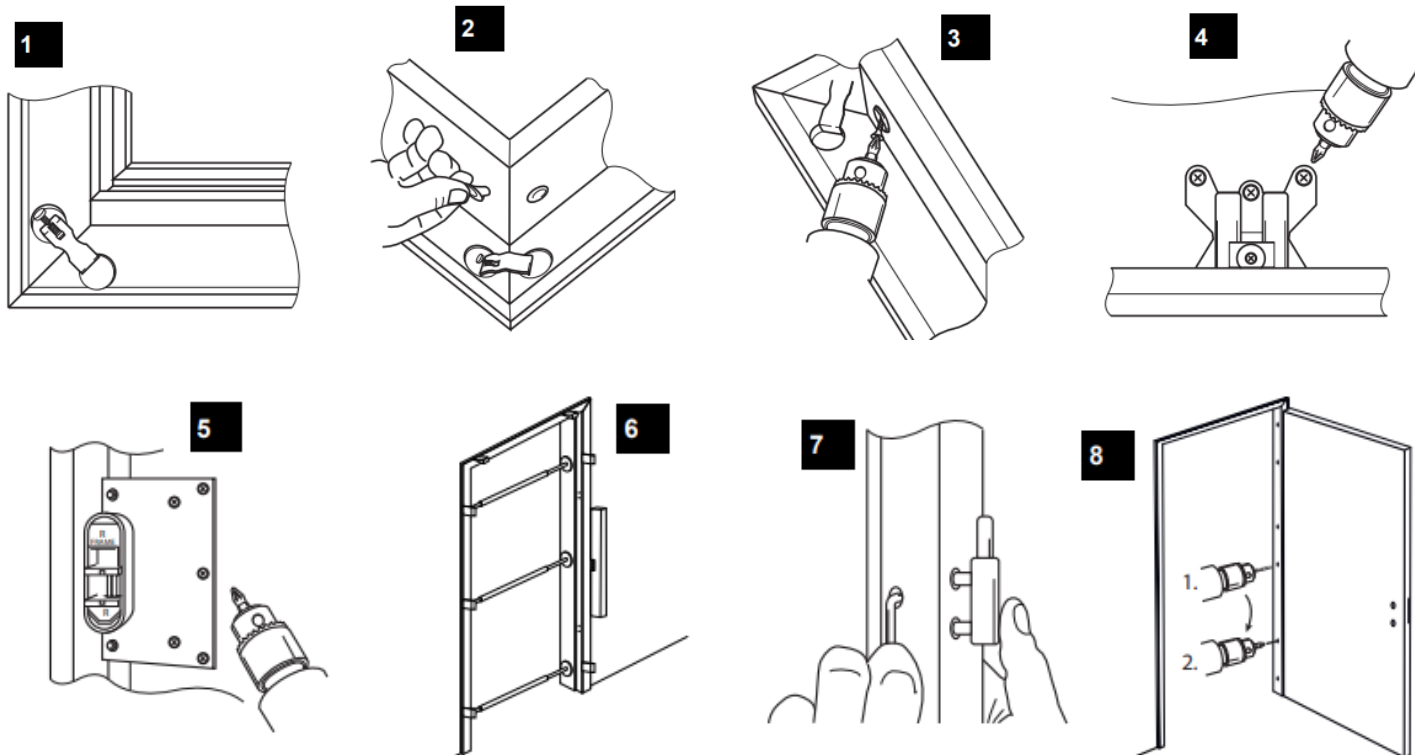
#### Simboluri:

E - distanța sugerată pentru șuruburi

F - spumă de instalare de bună calitate

G - minim 24 de ore

! - numai silicon neutru (nu sanitar)



# ERKADO

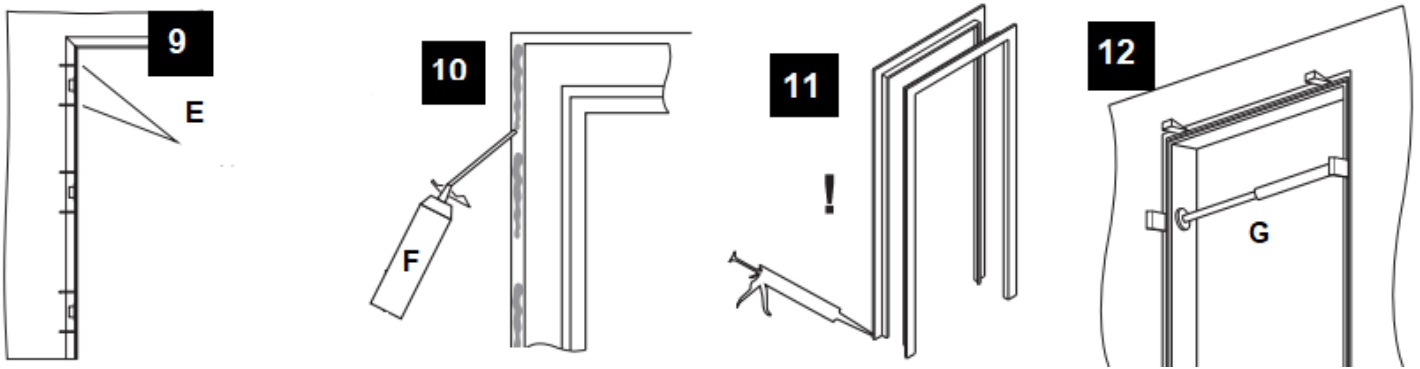
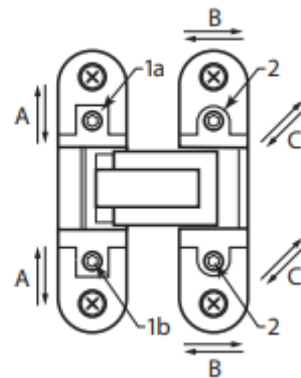


Fig. 13. Reglarea balamalei - uşă de culoare: Reglarea se face cu o cheie hexagonală de 4 mm. Este corectă atunci când toate balamalele transferă sarcina în mod egal. A - reglare verticală - interval  $\pm 2$  mm Şurubul de reglare superior (1a) trebuie să fie la acelaşi nivel cu planul frontal al balamalei. Reglarea se face prin rotirea şurubului de reglare inferior (1b). Când aţi terminat, strângeţi ambele şuruburi de blocare (2), B - reglarea presiunii garniturii - interval  $\pm 1$  mm C - reglarea orizontală - interval  $\pm 2$  mm Reglarea presiunii garniturii şi reglarea orizontală au loc simultan. Efectuaţi reglajul prin rotirea alternativ a şuruburilor de reglare (2)



### DIMENSIUNILE DESCHIDERII PERETELUI (MM)

UŞĂ CU UN SINGUR NIVEL	LĂŢIME						ÎNĂLŢIME*		
	"60"	"70"	"80"	"90"	"100"	"110"	"PL"	2112	"CZ"
REVIEW	688	788	888	988	1088	1188	2060	2142	2013
SIGILARE	713	813	913	1013	1113	1213	2073	2155	2026
REVERSIVE	736	836	936	1036	1136	1236	2095	2135	2048

### DIMENSIUNILE DESCHIDERII PERETELUI (MM)

DD 2-LEAF DOOR	LĂŢIME						ÎNĂLŢIME*		
	"100"	"110"	"120"	"130"	"140"	în continuare	"PL"	2112	"CZ"
REVIEW	1134	1234	1334	1434	1534	+10mm	2060	2142	2013
SIGILARE	1161	1261	1361	1461	1561	+10mm	2073	2155	2026

\*simbolul apare pe eticheta comercială a produsului (deasupra codului de bare)

Pentru alte dimensiuni ale uşii, vă rugăm să consultaţi foaia de instrucţiuni ataşată foi de uşă.