



BELSŐ AJTÓK - BEÉPÍTÉSI ÚTMUTATÓ

Kérjük, a telepítés megkezdése előtt olvassa el a garanciális feltételeket és a telepítési utasításokat.

FIGYELEM: A TERMÉK FAALAPÚ ANYAGOKAT TARTALMAZ VÉD A NEDVESSÉG ÉS A NEDVESSÉG ELLEN!

A KIVITELEZÉS MINŐSÉGE ÉS PONTOSSÁGA

1. A kivitelezés minőségének meg kell felelnie a termék műszaki leírásának és a gyári gyártásellenőrzésnek. Továbbá a kivitelezési szabványnak tükröznie kell a felhasznált anyagok típusát és a gyártási technológiát.
2. A megengedett hézagok 0,5 mm-esek, és legalább a következőket érintik: a keretállványok és a karzat (felső gerenda) közötti hézagok, a keresztléc és az ablakszárny függőleges kerete közötti hézagok. A 0,5 mm-t meg nem haladó hézag nem minősül termékhibának.

CÉLKITŰZÉS

1. A terméket olyan helyiség falán lévő nyílás beépítésére tervezték, amelynek relatív páratartalma nem haladja meg az 50-60%-ot, és amelynek hőmérséklete alkalmas az állandó emberi tartózkodásra szánt helyiségek számára, azaz legalább +20 Celsius-fok.
2. A telepítés nem megengedett olyan helyiségekben, ahol állandóan magas a páratartalom, pl. mosókonyhák, szaunák, uszodák, pincék, garázsok.
3. A megfelelő ajtótypus kiválasztásakor figyelembe kell venni az épület műszaki követelményeit, figyelembe véve az alkalmazandó szabványokat és előírásokat.
4. Az ajtólapot olyan ajtókeretre kell felszerelni, amely biztosítja a megfelelő funkcionális és teljesítményjellemzőket.

EGÉSZSÉG ÉS BIZTONSÁG A HASZNÁLAT ÉS KARBANTARTÁS SORÁN

1. A szennyeződések nedves ruhával távolítsa el. A túlzott mennyiségű víz a furnér visszafordíthatatlan gyűrődését okozhatja.
2. A garanciavállaló nem felelős a tisztítószeres esetleges mellékhatásaiért. Használatuk előtt ajánlatos egy kis területen, nem feltűnő helyen tesztet végezni a szer alkalmazásával.
3. Véd a nedvesség és a nedvesség ellen.
4. Szigorúan tilos:
 - szállítás, kezelés és tárolás nem függőlegesen, a készülék alsó szélére helyezve, hanem a
 - telepítés és tárolás nem szellőztetett, nedves vagy nagyon napos helyiségekben,
 - tisztítás és karbantartás korrozív anyagokat, csiszolóanyagokat és elszíneződést és károsodást okozó anyagokat tartalmazó kémiai készítményekkel,
 - a tisztítószeres adagolása közvetlenül a furnérozott vagy festett felületre,
 - csapkodás, nehéz, nedves, ragadós tárgyak felakasztása stb.
5. A telepítés, használat és karbantartás során szigorúan be kell tartani a vonatkozó munkavédelmi előírásokat, különösen:
 - olvassa el és kövesse a szerelőhab címkéjén található utasításokat,
 - az összeszerelés során a rendeltetésüknek megfelelően hatékony szerszámokat használjon,
 - az ajtó nyitáshoz és záráshoz fogantyút, kilincset, kilincset, kilincset vagy más megfelelő vasalatot használjon,
 - azonnal javítsa ki a használat során felmerülő működési hibákat, különösen: a tartozékokat (zsanérok, zárok, zárok stb.) rögzítő csavarok meglazulása, a szárny súrlódása a kerethez vagy a padlóhoz, a szárnyat érő feszültségek.

6. A funkcionális jellemzők használat során bekövetkező romlása miatt szükséges beállításokat azonnal szakképzett szerelőknek kell elvégezniük (garancián kívüli szerviz). az ajtó gyártójával és a beépítő céggel kapcsolatban).
7. A termék nem tartalmaz a 2006. december 18-i 1907/2006/EK európai parlamenti és tanácsi rendeletben meghatározott veszélyes anyagokat.

ÖSSZESZERELÉS ELŐTT

1. Készítse elő a szerszámokat.
2. a védőcsomagolás eltávolítása előtt végezze el a Termék első szemrevételezéses vizsgálatát, és ellenőrizze a megrendelésnek való megfelelést.
3. Vegye ki a csomagolást a polisztirohab, a kartonpapír, a fenékléc és a gyártói címkék tömkrététele nélkül, és tárolja azokat a telepítés befejezéséig.
4. Szakképzett szerelőcsapatok alkalmazása ajánlott.
5. A munkát a szakma szabályainak és a biztonsági előírásoknak megfelelően végzi.
6. A beépítést az egyéb felújítási és építési munkák (festés, tapétázás, csempézés és burkolás) befejezése után kezdje meg olyan helyiségekben, ahol a páratartalom nem haladja meg az 50%-ot.
7. Ellenőrizze az összes méretet a mellékelt ábra szerint.

ABLAKSZÁRNY SZERELVÉNY

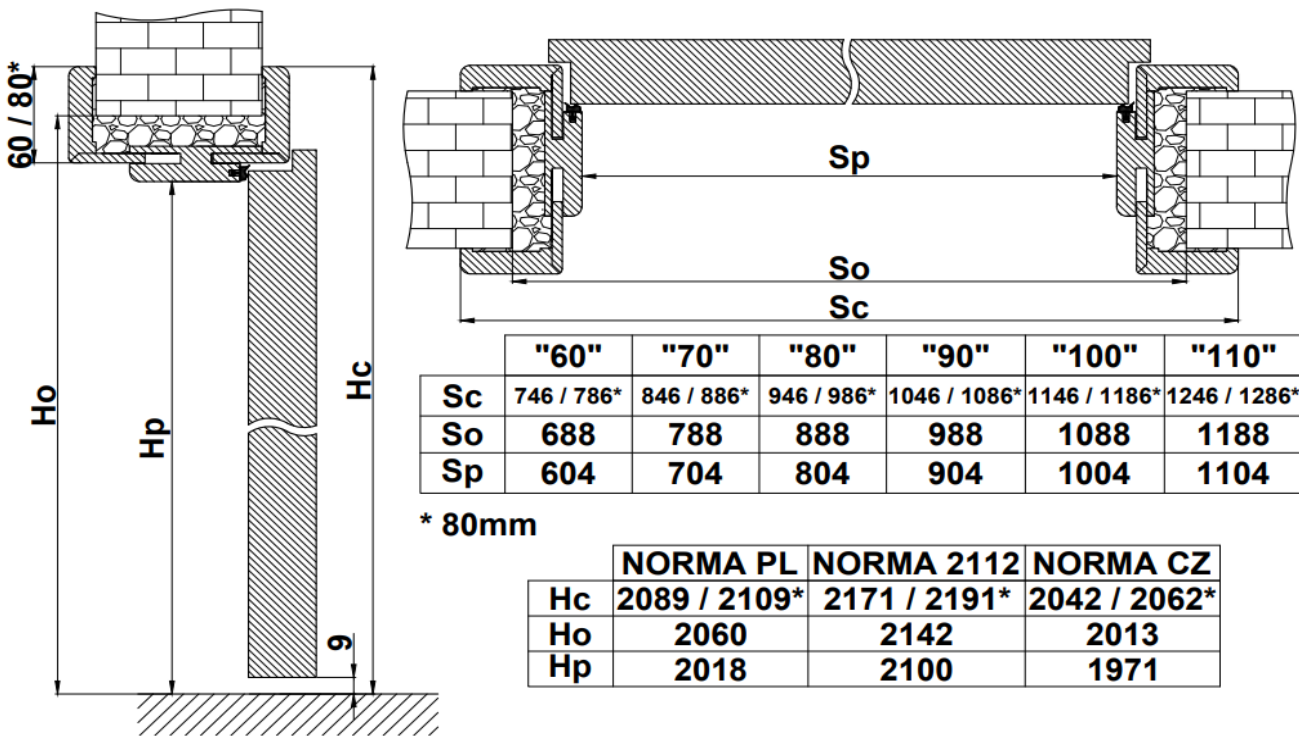
1. Csomagolja ki és illessze be az ajtólapot, ellenőrizve a kerethez való tapadást.
2. Vegye ki a szárnyat a keretből (ez az egycsapos zsanérokkal felszerelt ablakszárnyakra vonatkozik), állítsa be a zsanérokot és szerelje vissza.
3. A panel lapja gyári csavaros, 1 csapos zsanérokkal rendelkezik. A keretszárnyat három 2 csapos zsanérral kell felszerelni.
4. Ellenőrizze a zár működését az ajtó háromszori becsukásával.
5. Állítsa be a zsanérokot (a kettős forgócsapos zsanérokkal felszerelt keretszárnyakra vonatkozik) anélkül, hogy eltávolítaná őket a keretből.
6. Ellenőrizze a zár(ak) működését és szerelje fel a tartozékokat.

A KEDVEZMÉNYMENTES SZÁRNY FELSZERELÉSE

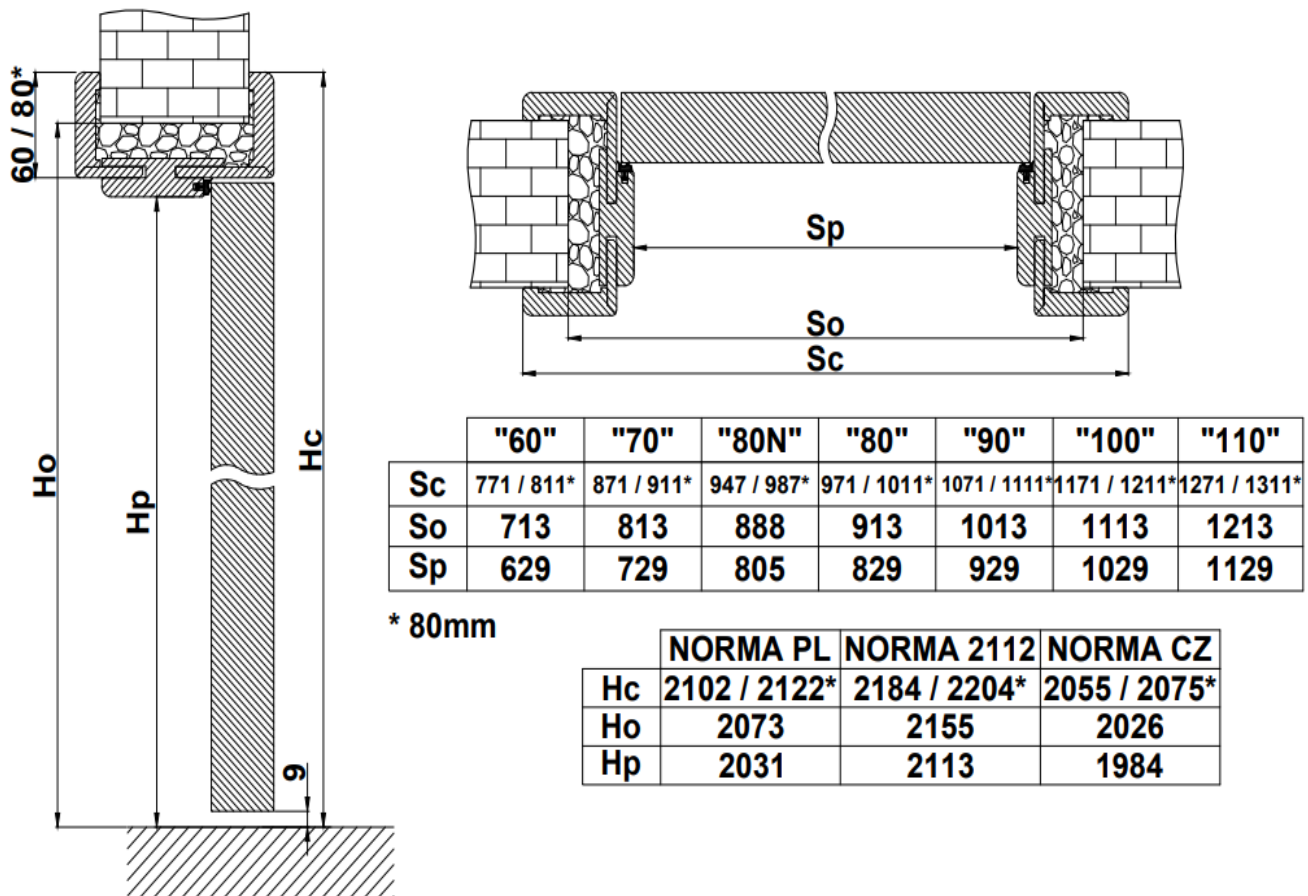
1. Csomagolja ki a szárnyat.
2. A zsanérokot ágyazza be az ablakszárnyba, és jelölje meg a rögzítőcsavarok rögzítési pontját. Megjegyzés: a kiválasztott jelölések a belső oldalon láthatók:
L - zsanér bal oldali szárnyhoz / R - zsanér jobb oldali szárnyhoz
DOOR vagy DOORSIDE - az ajtóra szerelt zsanérelem /
FRAME - a keretre szerelt zsanérelem.
3. Vegye ki a zsanért, és fúrja ki a lyukakat a rögzítőcsavarok számára a megjelölt helyen. Fúrjon 30-40 mm mély lyukakat $\varnothing 3$ mm-es fúrószárral.
4. Rögzítse a zsanérokot az ajtólapon.
5. Szerelje fel a szárnyat a zsanér kerethez való csavarozásával.
6. Ellenőrizze a tapadást és a hézagok méretét. Állítsa be a zsanérokot, ellenőrizze a zár(ak) működését és szerelje fel a tartozékokat.



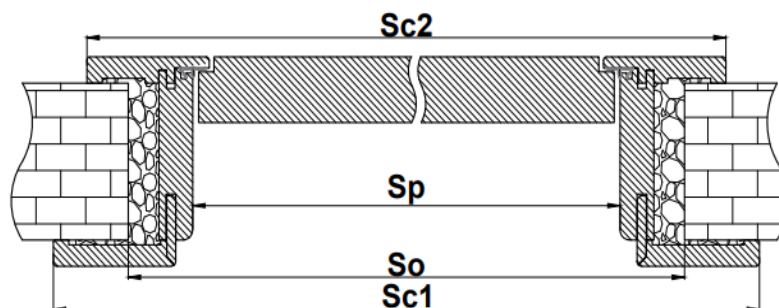
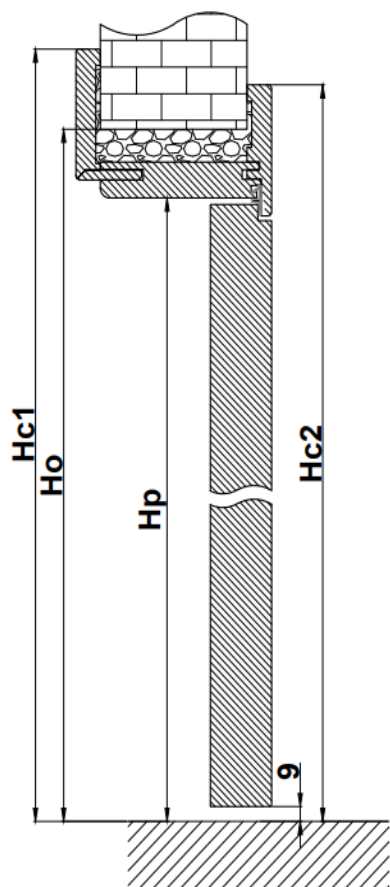
FELHÚZOTT AJTÓK



KEDVEZMÉNYMENTES AJTÓK



FORDÍTHATÓ AJTÓ



	"60"	"70"	"80N"	"80"	"90"	"100"	"110"
Sc1	834	934	1010	1034	1134	1234	1334
Sc2	791	891	966	991	1091	1191	1291
So	736	836	900	936	1036	1136	1236
Sp	652	752	828	852	952	1052	1152

	NORMA PL	NORMA 2112	NORMA CZ
Hc1	2144	2226	2097
Hc2	2122	2204	2075
Ho	2095	2177	2048
Hp	2053	2135	2006