



ÁLLÍTHATÓ KERET FALAZOTT ÉS NEM FALAZOTT FÜGGŐAJTÓKHOZ - SZERELÉSI ÚTMUTATÓ

Kérjük, a telepítés megkezdése előtt olvassa el a garanciális feltételeket és a telepítési utasításokat.

FIGYELEM: A TERMÉK FAALAPÚ ANYAGOKAT TARTALMAZ VÉD A NEDVESSÉG ÉS A NEDVESSÉG ELLEN!

SZÜKSÉGES SZERELÉSI TARTOZÉKOK:

csavarhúzó vagy csavarhúzó, 4 mm-es hatszögkulcs, fúrógép, vízmérték 2 m hosszú, távtartók, Ø7,5 mm-es csavarok 92 mm hosszúak, kalapács, távtartók, ékek, alacsony tömörségű szerelőhab, semleges szilikon (NEM higiéniai), fakivágó szerszámok.

A KIVITELEZÉS MINŐSÉGE ÉS PONTOSSÁGA

1. A kivitelezés minőségének meg kell felelnie a termék műszaki leírásának és a gyári gyártásellenőrzésnek. Továbbá a kivitelezési szabványnak tükröznie kell a felhasznált anyagok típusát és a gyártási technológiát.
2. Az összekötő elemeknél megengedett hézagok 0,5 mm, és legalább a következőkre vonatkoznak: a keretállványok és a karzat (felső gerenda) találkozásai, a keresztléc és a függőleges szárnykeret közötti találkozás. A 0,5 mm-t meg nem haladó hézag nem minősül termékhibának.

CÉLKITŰZÉS

1. A terméket olyan helyiség falán lévő nyílás beépítésére tervezték, amelynek relatív páratartalma nem haladja meg az 50-60%-ot, és amelynek hőmérséklete alkalmas az állandó emberi tartózkodásra szánt helyiségek számára, azaz legalább +20 Celsius-fok.
2. A telepítés nem megengedett olyan helyiségekben, ahol állandóan magas a páratartalom, pl. mosókonyhák, szaunák, uszodák, pincék, garázsok.
3. A tömítésből, szerelőkészletből és gyárilag felszerelt reteszből álló állítható keret lehetővé teszi az ajtólap felszerelését. Az alagút típusú keret kizárólag a nyílás felszerelésére szolgál.

EGÉSZSÉG ÉS BIZTONSÁG A HASZNÁLAT ÉS KARBANTARTÁS SORÁN

1. Távolítsa el a szennyeződések nedves ruhával.
2. A kezes nem felelős a tisztítószeres esetleges mellékhatásaiért. Használatuk előtt ajánlatos egy kis területen, egy nem feltűnő helyen tesztet végezni, a szer egy ruhára történő felhordásával.
3. a használat során felmerülő működési hibák azonnali kijavítása, különösen:
 - a tartozékokat (zsanérok, zárok, zárok stb.) rögzítő csavarok meglazítása,
 - a szárny súrlódása a kerethez vagy a padlóhoz,
 - szárnyfeszültségek.
4. A használat során a funkcionális jellemzők romlása miatt szükséges beállításokat azonnal szakképzett szerelőknek kell elvégezniük (az ajtó gyártója és a szerelő cég tekintetében garancián kívüli szerviz).
5. Véd a nedvesség és a nedvesség ellen.
6. Szigorúan tilos:
 - szállítás, kezelés és tárolás a vízszintes helyzettől eltérő módon,
 - telepítés és tárolás nem szellőztetett, nedves vagy nagyon napos helyiségekben,
 - tisztítás és karbantartás korrozív anyagokat, csiszolóanyagokat és elszíneződést és károsodást okozó anyagokat tartalmazó kémiai készítményekkel,
 - tisztítószeres adagolása közvetlenül a felületre
 - csapkodás, nehéz, nedves, ragadós tárgyak felakasztása stb.

7. A telepítés, használat és karbantartás során szigorúan be kell tartani a vonatkozó munkavédelmi előírásokat, különösen:
 - olvassa el és kövesse a szerelési előkészületek címkéjén található utasításokat,
 - az összeszerelés során a rendeltetésüknek megfelelően hatékony szerszámokat használjon,
 - az ajtó nyitáshoz és záráshoz fogantyút, kilincset, kilincset, kilincset vagy más megfelelő vasalatot használjon.
8. A termék nem tartalmazza a meghatározott veszélyes anyagokat Az Európai Parlament és a Tanács 1907/2006/EK rendelete (2006. december 18.).

ÖSSZESZERELÉS ELŐTT

1. szakképzett szerelőcsapatok alkalmazása ajánlott.
2. Végezze el a munkát az építőművészet szabályainak és a munkavédelmi előírásoknak megfelelően.
3. A beépítést az egyéb felújítási és építési munkálatok (festés, tapétázás, csempézés és burkolás) befejezése után kezdje meg olyan helyiségekben, ahol a páratartalom nem haladja meg az 50-60%-ot.
4. Készítse elő a szerszámokat: csavarhúzó vagy csavarhúzó, 4 mm-es imbuszkulcs (ampullakulcs), fúró, 2 m-es vízmérték, távtartók, csavarok, távtartóblokkok, ékek, alacsony tömörségű szerelőhab.

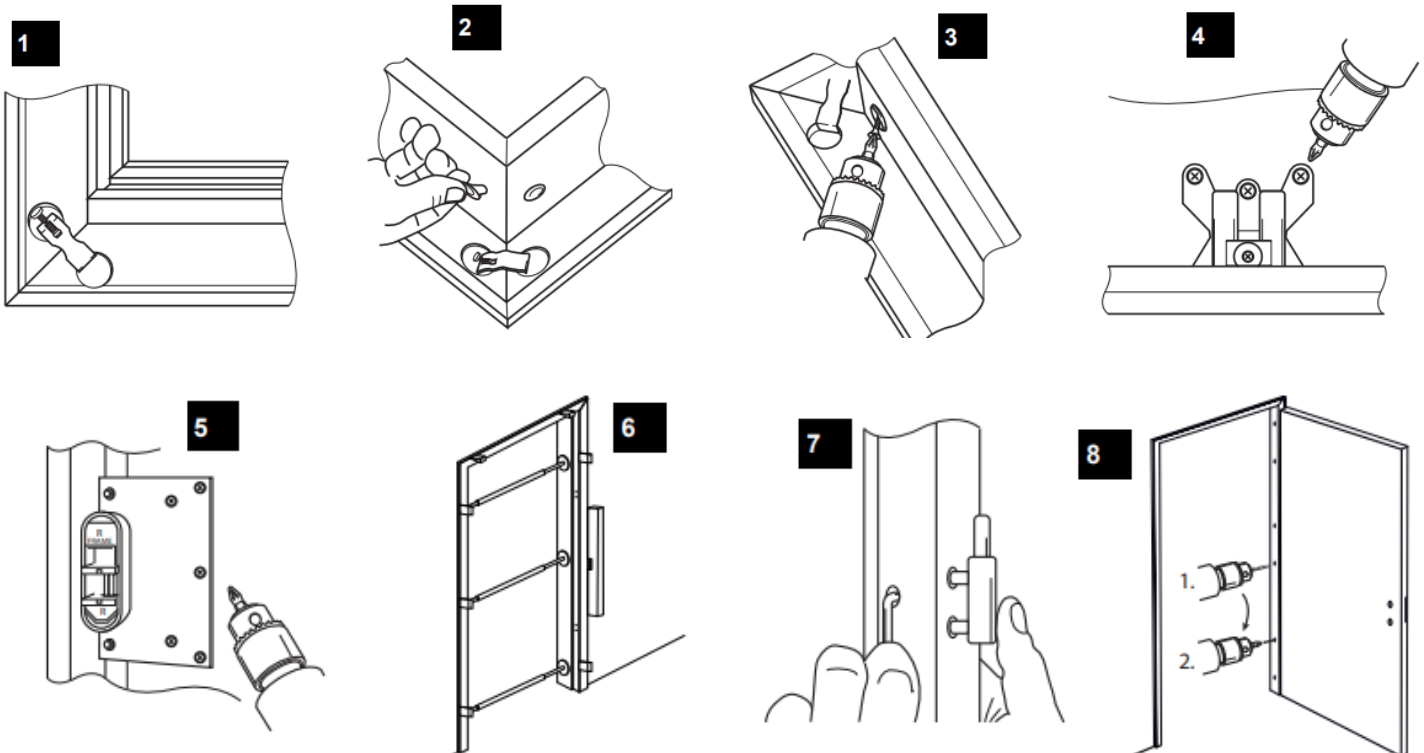
MONTAGE

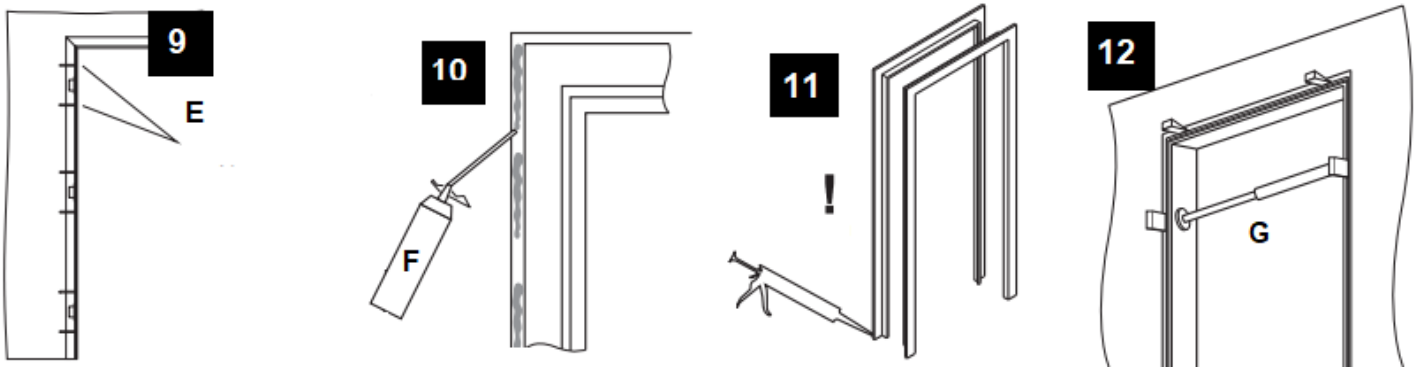
1. Nyissa fel a csomagolást a polisztirohab, a karton és a gyártó címkéinek megsemmisítése nélkül, ellenőrizze a rendelésnek való megfelelést és a készlet teljességét.
2. Csomagolja ki az összes alkatrészt a csomagolásból, és helyezze tiszta felületre, amely nem karcolja meg a furnért. A címre
Ne semmisítse meg a csomagolást vagy a gyártó címkéit a telepítés befejezéséig.
3. Csúsztassa ki az állítható szögeket az alaplóból és a gerendából, és tegye biztonságos helyre.
4. Fektesse az ütközőt és a csuklós emelkedőket vízszintesen, egymással párhuzamosan, a felső gerenda szélességének megfelelő távolságra.
5. Helyezze el a felső gerendát úgy, hogy a sarkok tökéletesen illeszkedjenek.
6. A sarkokat fémcsatlakozókkal kösse össze (1. ábra, 2. ábra).
7. A csavarhúzóval csavarozza össze a szerkezetet a mellékelt kötőelemek és csavarok segítségével (3. ábra) (Opció: a keretbővítő elemek összeillesztése és rögzítése).
8. Ellenőrizze a furnéroladalon a szögillesztések esztétikáját.
9. a zsanérfelhajtó belső oldaláról:
 - helyezze be a dobozt a zsanér mögé, és rögzítse csavarokkal (4. ábra: falt ajtók esetében),
 - Helyezze be a zsanérokot és rögzítse a zárólemezeket (süllyesztett ajtók esetén 5. ábra).



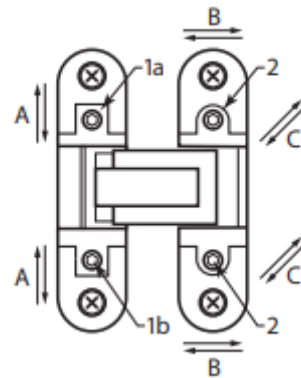
10. A keret alsó, ragasztás nélküli felületét (az aljzattal érintkező alapot) semleges szilikonnal védje (nem higiéniai!).
11. Rögzítse a keretet a falnyílásban távtartó blokkok és állítható távtartók beépítésével az alsó és felső zsanérok, valamint a zár és a párkány magasságában, a szerkezet linearitásának megtartásával. A keretekben NB: ne töltsé ki a hézagokat habszivaccsal, mielőtt a 16. pontnak megfelelően ellenőrizte volna a szárny működését.
12. Szereljen fel legalább három távtartót (6. ábra).
13. Helyezze be és csavarja be a zsanérrögzítő csavart a dobozba (7. ábra), és rögzítse a kupakokat.
14. A zsanér felőli oldalon fúrjon lyukakat (8. ábra) a rögzítő dübelekhez, majd stabilizálja a keretet a falazatban $\varnothing 7,5$ mm-nél nem kisebb, 92 mm hosszúságú fémcsavarokkal, oldalanként 6 db (1 emelkedő). Esztétikai okokból a furatokat és a rögzítést a tömítés alatt kell elvégezni. A furatok távolsága a (9. ábra) ábrán látható. Ez nem vonatkozik a megfordítható keretekre.
- 15 Biztosítani kell a függőleges és vízszintes vonalvezetést és a tiszta keretméreteket, amelyeknek minden magasságban azonosnak kell lenniük.
16. Szerelje fel az ajtólapot ellenőrzéssel:
- a) a kerethez való tapadás, a keret bármilyen deformációja (hajlás, csavarodás), amelyet szerszámokkal kell korrigálni, és fémcsavarok,
 - b) az ablakszárny alsó széle és a padló közötti rés nagysága, szükség esetén rövidítve a keretek emelkedőit,
 - c) sima zárási és nyitási művelet, elkerülve a szárnynak a kerethez vagy a padlóhoz való dörzsölődését,
 - d) a zár működtetése a kulcs háromszori elfordításával.
17. Injektálja a beépítési habot a fal és a keret közé a merevítő magasságában (10. ábra). Hagyja állni a gyártó által ajánlott ideig habgyártó, de legalább 24 óra (12. ábra).

18. Csatlakoztassa az állítható szöveget fémcsatlakozókkal (1. ábra).
19. Helyezze be a szögletes zárójeleket. Szilikonnal szabad beragasztani őket.
20. A padló és a keret közötti teret (11. ábra) szilikonnal tömítse le a nedvesség vagy a nedvesség elleni védelem érdekében (kivéve szőnyegek esetén).
- Megjegyzés: Kizárólag ajtóasztalosmunkákhoz alkalmas, semleges kikeményedési rendszerű (oxim bázisú) és alacsony oldószertartalmú készítmények használhatók. Szaniter tömítőanyagok (semleges szaniter tömítőanyagok is) és egyéb, legalább ecetsavtartalmú készítmények használata szigorúan tilos. A keret körüli tömítőanyag-töltés megengedett, de nem kötelező, és kiegészítő szolgáltatásnak minősül.
- 21 A nem szárnyas ajtókon a felső-alsó, a bal-jobb (szélességállítás) és az első-hátsó (tömítési nyomás beállítása) irányok a zsanérokba rögzített csavarokkal állíthatók be (13. ábra). Az irányváltoztatás csak az összes zsanéron történő beállítás után látható.
- Megjegyzések: Az elakadásmentes keretben a 80-95 mm-es beállítási tartományt az állítható szögtartó nyelvének az elvárt méretre való rövidítésével lehet létrehozni. Ezt Önnek magának kell elvégeznie.**





13. ábra: Pántbeállítás - süllyesztett ajtó: A beállítás egy 4 mm-es imbuszkulccsal történik. Akkor helyes, ha minden zsanér egyformán adja át a terhelést. A függőleges beállítás - tartomány ± 2 mm A felső állítócsavarnak (1a) a zsanér elülső síkjával egy síkban kell lennie. A beállítás az alsó állítócsavar (1b) elforgatásával történik. Ha végzett, húzza meg mindkét reteszelőcsavart (1), B - tömítésnyomás beállítása - tartomány ± 1 mm C - vízszintes beállítás - tartomány ± 2 mm A tömítésnyomás és a vízszintes beállítások egyszerre történnek. A beállítást a beállítócsavarok (2) váltakozó elforgatásával végezze el.



FALNYÍLÁS MÉRETEI (MM)

1-LEAF AJTÓ	SZÉLESÉG						MAGAS*		
	"60"	"70"	"80"	"90"	"100"	"110"	PL	2112	CZ
VÉLEMÉNY	688	788	888	988	1088	1188	2060	2142	2013
ZÁRÓDÁS	713	813	913	1013	1113	1213	2073	2155	2026
REVERSIVE	736	836	936	1036	1136	1236	2095	2135	2048

FALNYÍLÁS MÉRETEI (MM)

DD 2-LEAF AJTÓ	SZÉLESÉG						MAGAS*		
	"100"	"110"	"120"	"130"	"140"	további	PL	2112	CZ
VÉLEMÉNY	1134	1234	1334	1434	1534	+10mm	2060	2142	2013
ZÁRÓDÁS	1161	1261	1361	1461	1561	+10mm	2073	2155	2026

*a szimbólum megjelenik a termék kereskedelmi címkéjén (a vonalkód felett).

Az ajtó egyéb méreteit lásd az ajtólapoz mellékelt használati utasításban.