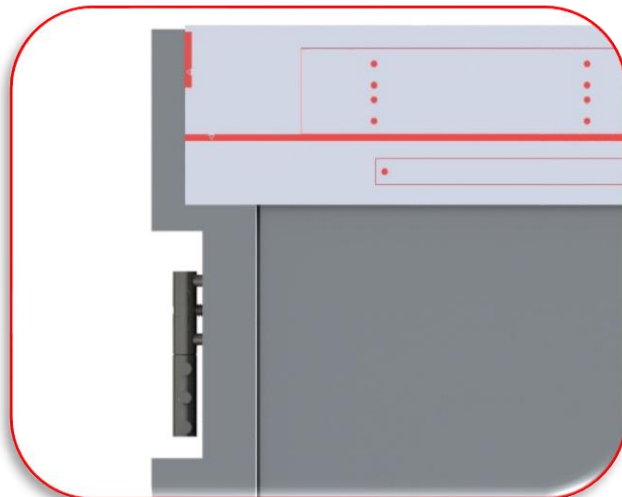
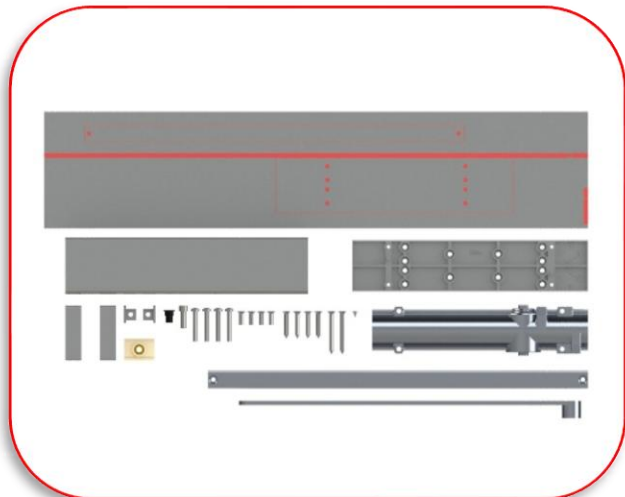


INSTRUKCJA MONTAŻU SAMODOMYKACZA SZYNOWEGO DRZWI STALOWE PRAWIE METODA B

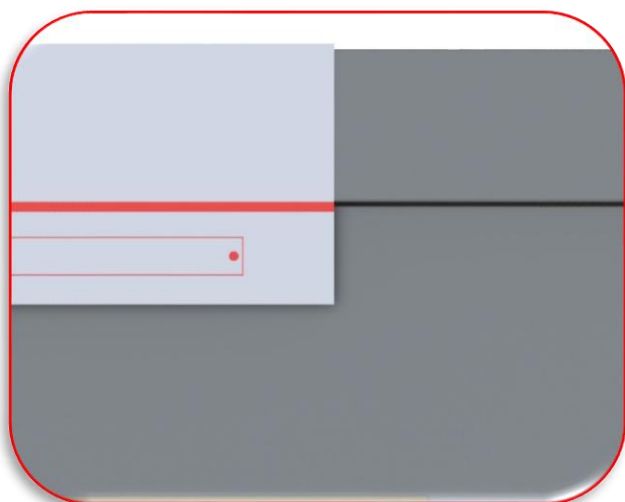
Prace wykonywać zgodnie z zasadami BHP oraz sztuki budowlanej przez osoby wykwalifikowane.



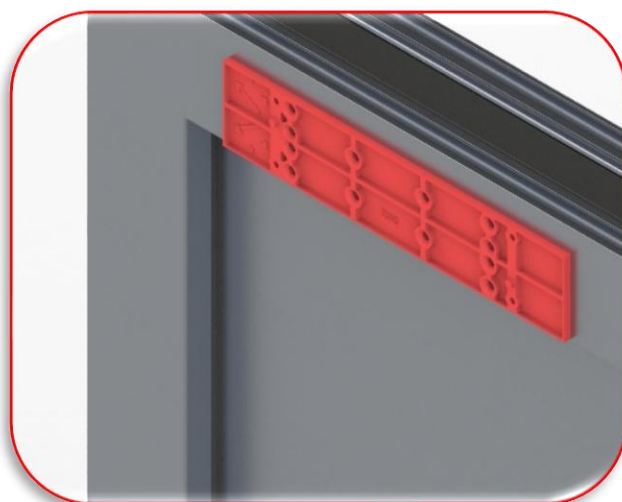
UWAGA! Samodomykacz szynowy może być zamontowany we wszystkich drzwiach stalowych ERKADO posiadających fabryczne wzmocnienie pod domykacz.

1. Przyłożyć szablon dołączony do zestawu, zachowując liniowość między osią zawiasów a krawędzią szablonu.

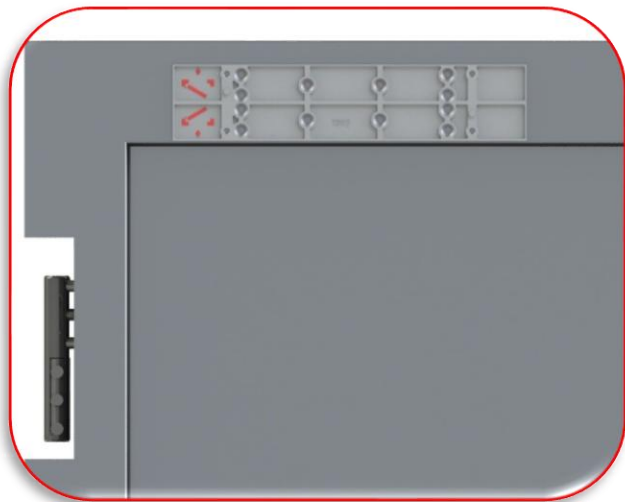
UWAGA! Ponieważ zawiasy są niewidoczne, szablon należy umieścić 25 mm od krawędzi ościeżnicy.



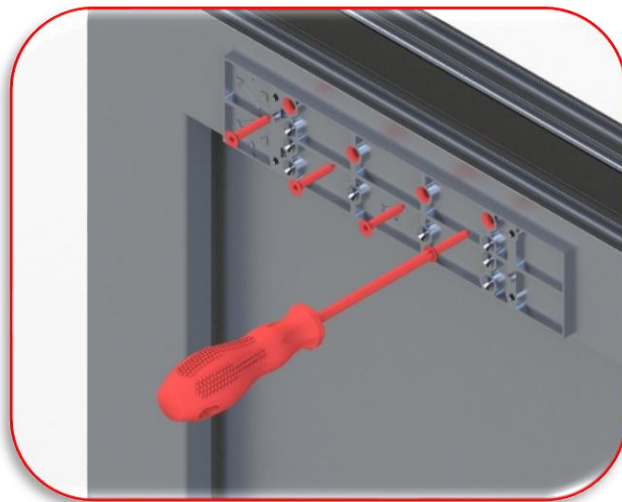
2. Górną krawędź szablonu ułożyć wzdłuż dolnej krawędzi nadproża ościeżnicy.
UWAGA! Czerwona linia szablonu znajduje się poniżej dolnej krawędzi nadproża. Przenieść położenie otworów montażowych z szablonu na skrzydło i ościeżnicę.



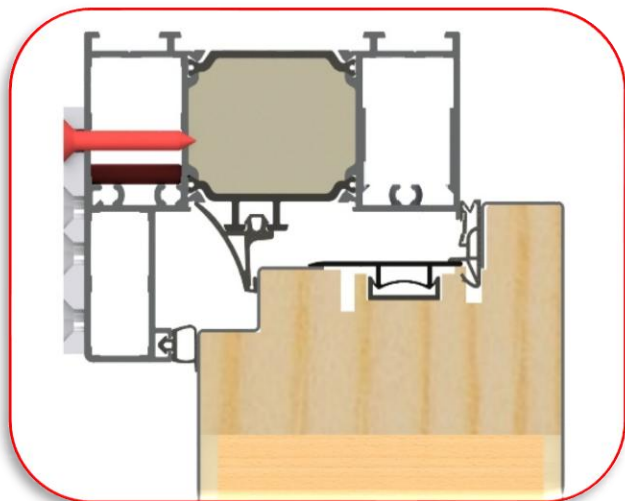
3. Przyłożyć płytę montażową zgodnie z szablonem.



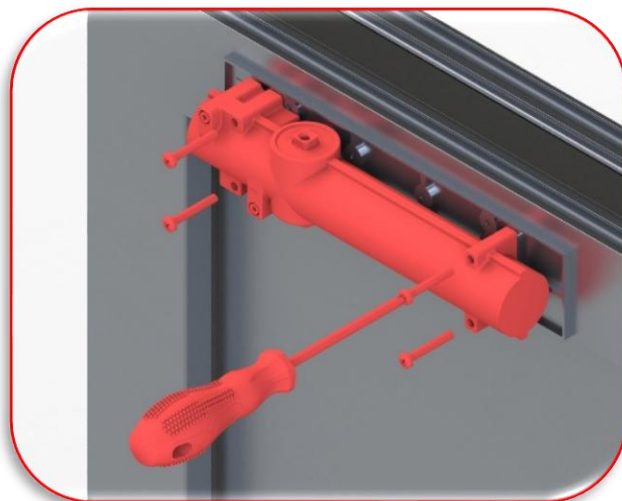
4. Ustawić płytę montażową zgodnie z oznaczeniem.
UWAGA! Zawiasy są zasłonięte przez ościeżnicę.



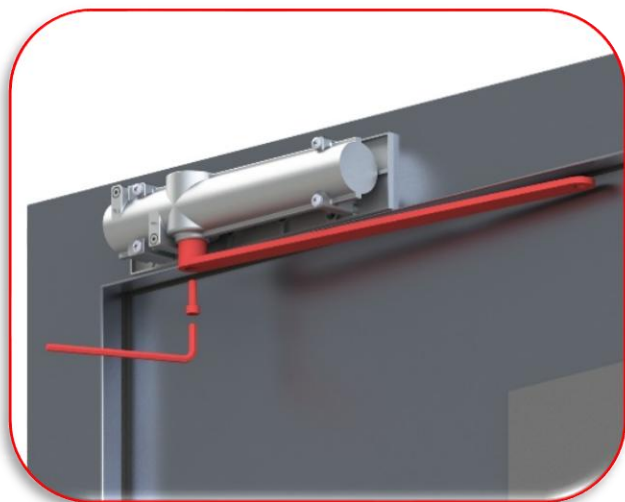
5. Przykręcić płytę montażową przez wskazane otwory.
UWAGA! Ryzyko uszkodzenia ościeżnicy (przebicie profilu) w przypadku montażu wkrętów w innych otworach niż wymagane.



6. Sprawdzić przekrój poprawnego montażu.



7. Przykręcić mechanizm domykacza zgodnie z wizualizacją.



8. Przykręcić ramię domykacza.



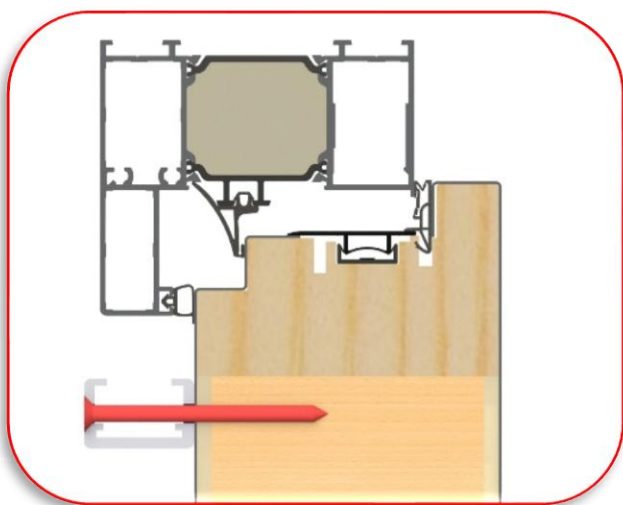
9. Przyłożyć szynę zgodnie z szablonem.



10. Założyć ślizgacz oraz boczne zaślepki.



11. Przykręcić szynę domykacza.



12. Sprawdzić przekrój prawidłowo przykręconej szyny.
UWAGA! Wkręty montażowe muszą trafić we wzmocnienie pod samodomykacz.



13. Przykręcić ramię domykacza do ślizgacza w szynie.



14. Ustawić prędkość domykania za pomocą śruby oznaczonej „1”, używając klucza imbusowego.



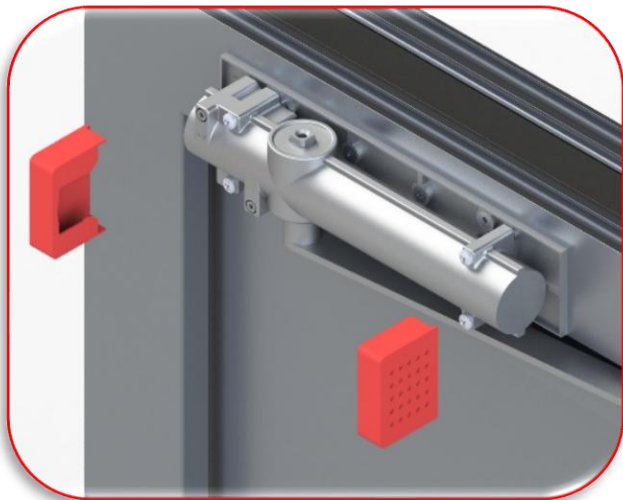
15. Śruba oznaczona „1” pozwala na regulację prędkości domykania w zakresie od 110° do 15° dla sposobu montażu B.



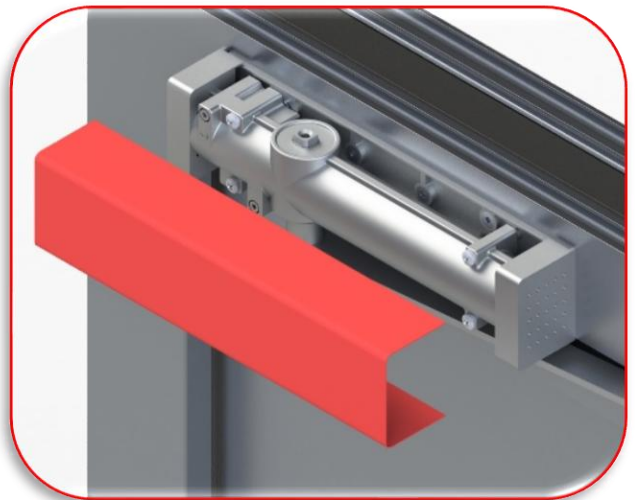
16. Ustawić prędkość domykania za pomocą śruby oznaczonej „2”, używając klucza imbusowego.



17. Śruba oznaczona „2” pozwala na regulację prędkości domykania w zakresie od 15° do 0° dla sposobu montażu B.



18. Po zakończeniu regulacji domykacza założyć boczne osłony.



19. Założyć główną osłonę.