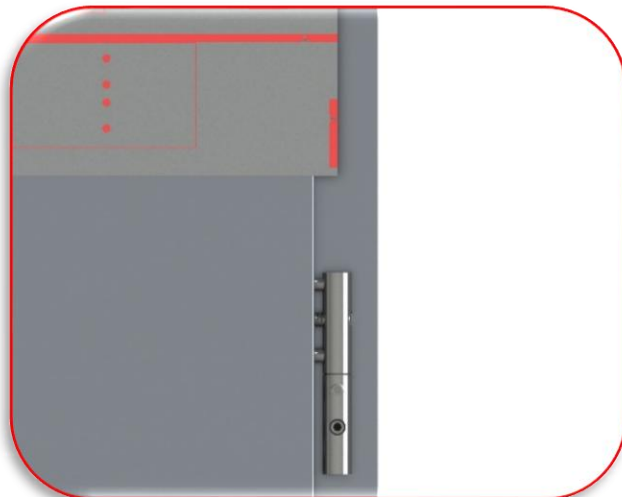
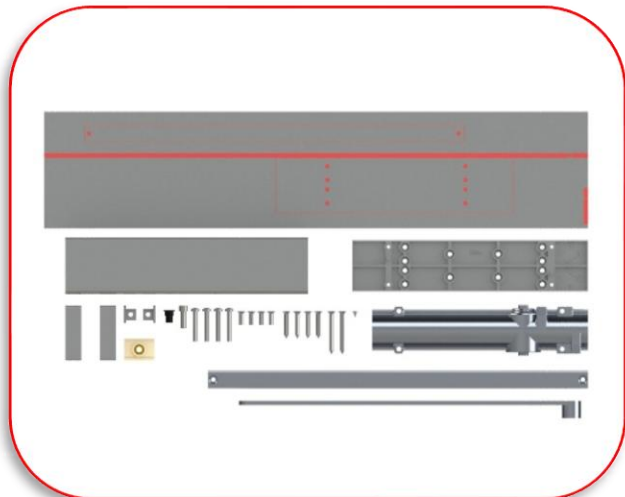


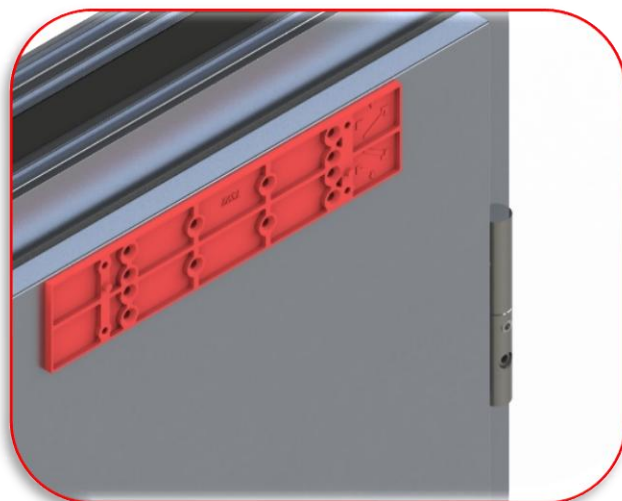
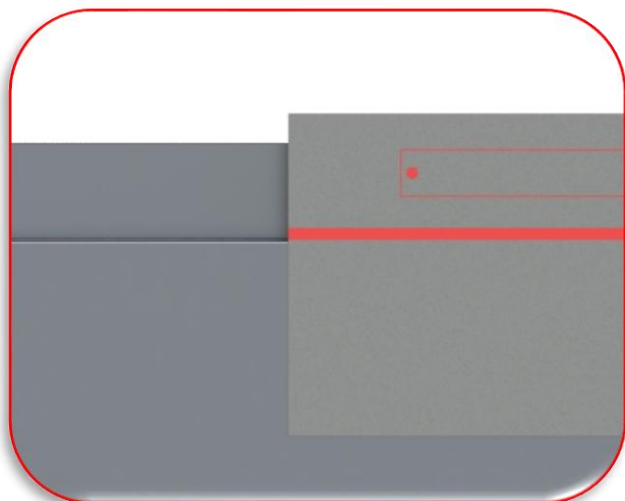
INSTRUKCJA MONTAŻU SAMODOMYKACZA SZYNOWEGO DRZWI STALOWE PRAWA METODA A

Prace wykonywać zgodnie z zasadami BHP oraz sztuki budowlanej przez osoby wykwalifikowane.



UWAGA! Samodomykacz szynowy może być zamontowany we wszystkich drzwiach stalowych ERKADO posiadających fabryczne wzmocnienie pod domykacz.

1. Przyłożyć szablon dołączony do zestawu, zachowując liniowość między osią zawiasów a krawędzią szablonu.

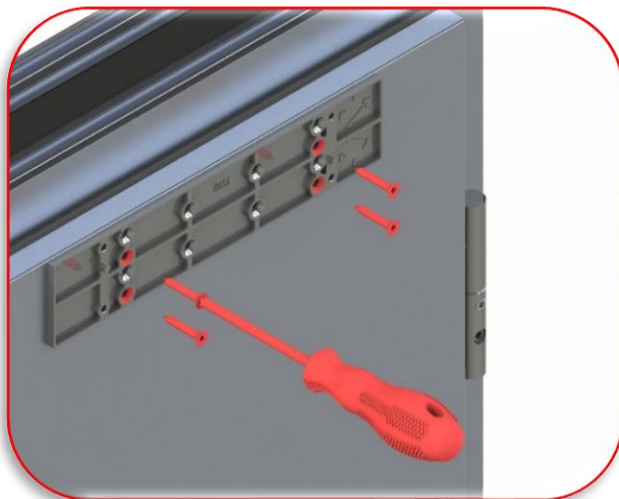


2. Górną krawędź szablonu ułożyć wzdłuż górnej krawędzi skrzydła zgodnie z powyższą wizualizacją.
UWAGA! Czerwona linia szablonu znajduje się ponad górną krawędzią skrzydła.
Przenieść położenie otworów montażowych z szablonu na skrzydło i ościeżnicę.

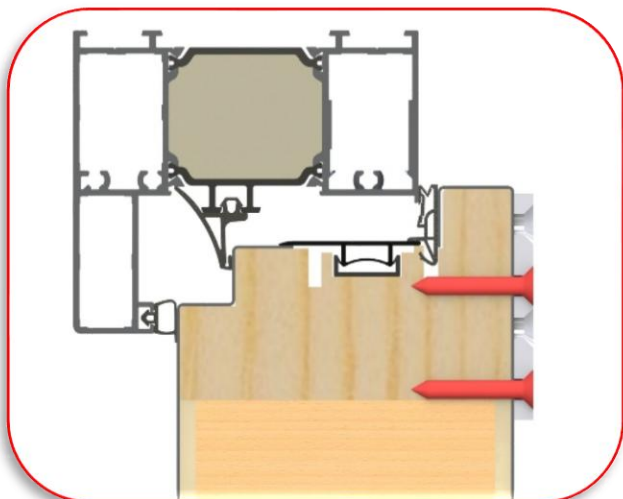
3. Przyłożyć płytę montażową zgodnie z szablonem.



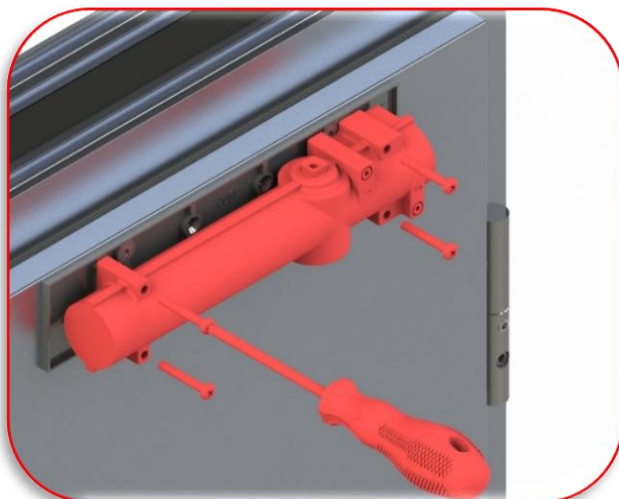
4. Ustawić płytę montażową zgodnie z oznaczeniem.



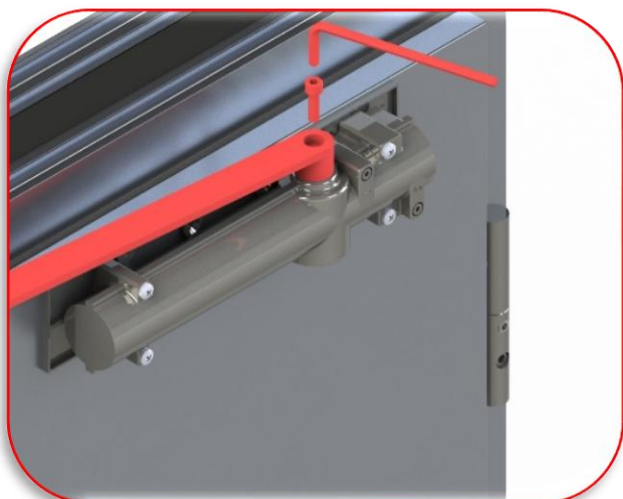
5. Przykręcić płytę montażową przez wskazane otwory.
UWAGA! Ryzyko uszkodzenia skrzydła (przebiecie przyłgi) w przypadku montażu wkrętów w innych otworach niż wymagane.



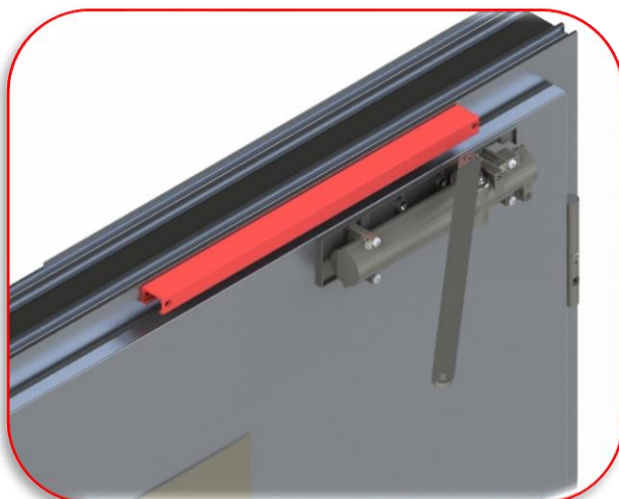
6. Sprawdzić przekrój poprawnego montażu (wkręty montażowe trafiają w wzmocnienie pod samodomykacz).



7. Przykręcić mechanizm domykacza zgodnie z wizualizacją.



8. Przykręcić ramię domykacza.



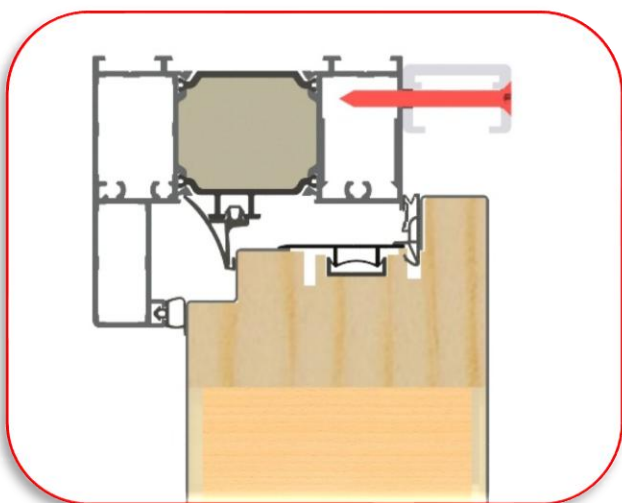
9. Przyłożyć szynę zgodnie z szablonem.



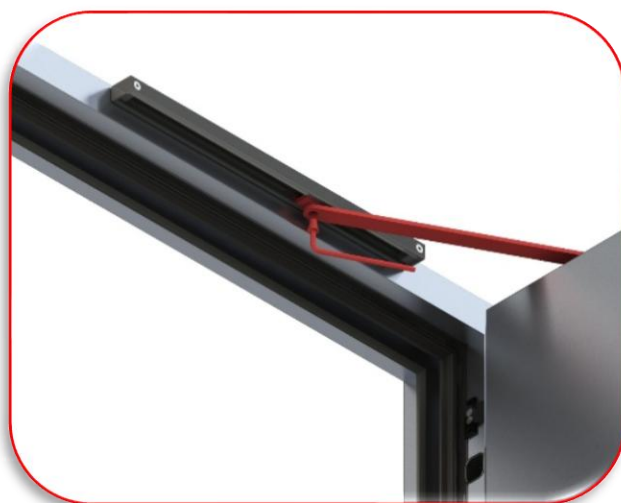
10. Założyć ślizgacz oraz boczne zaślepki.



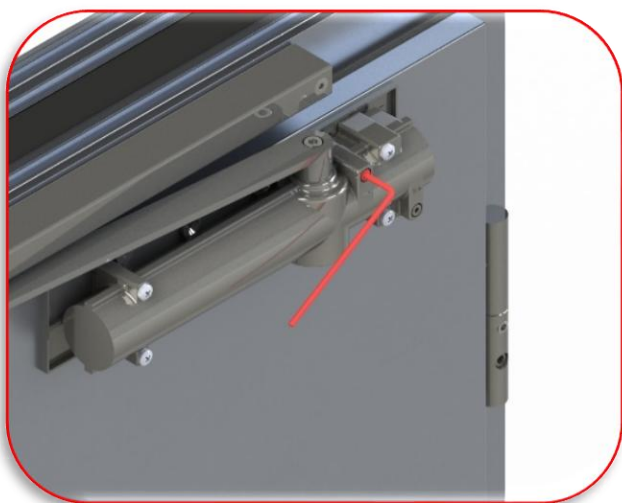
11. Przykręcić szynę domykacza.



12. Sprawdzić przekrój prawidłowo przykręconej szyny.



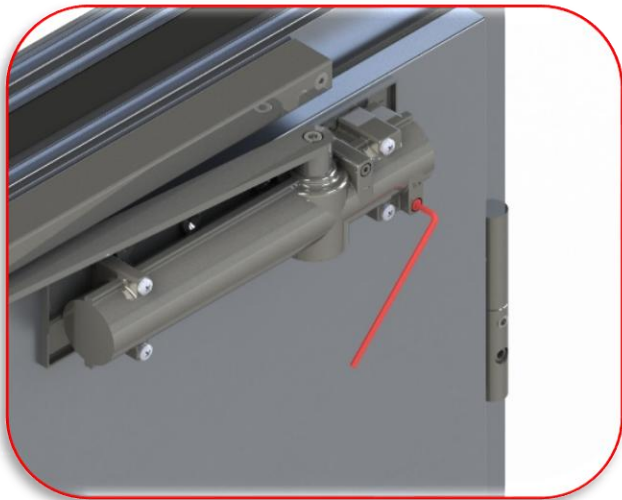
13. Przykręcić ramię domykacza do ślizgacza w szynie.



14. Ustawić prędkość domykania za pomocą śruby oznaczonej „1”, używając klucza imbusowego.



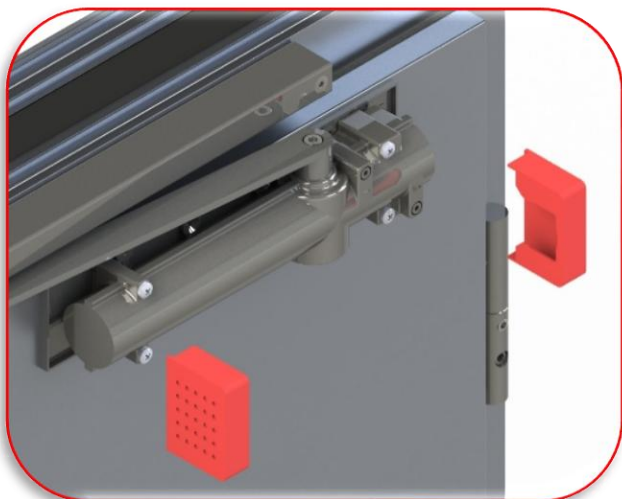
15. Śruba oznaczona „1” pozwala na regulację prędkości domykania w zakresie od 170° do 15° dla sposobu montażu A.



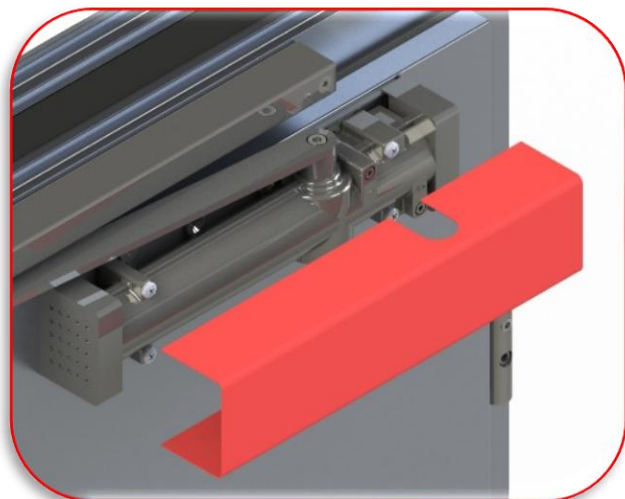
16. Ustawić prędkość domykania za pomocą śruby oznaczonej „2”, używając klucza imbusowego.



17. Śruba oznaczona „2” pozwala na regulację prędkości domykania w zakresie od 15° do 0° dla sposobu montażu A.



18. Po zakończeniu regulacji domykacza założyć boczne osłony.



19. Założyć główną osłonę.