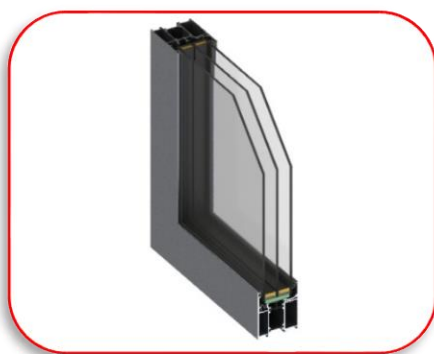


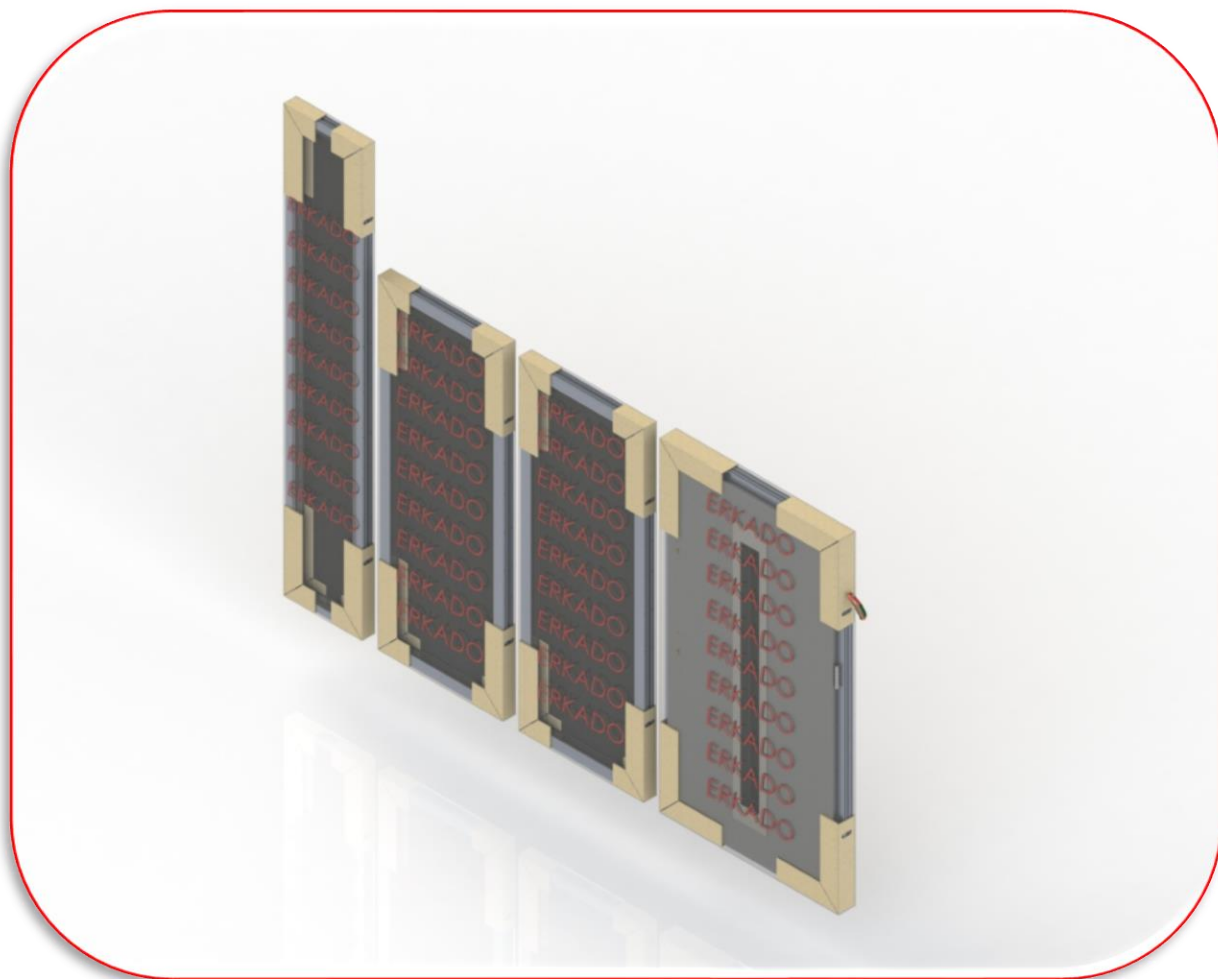


INSTRUKCJA MONTAŻU NAŚWIETLI DRZWI STALOWYCH ERKADO

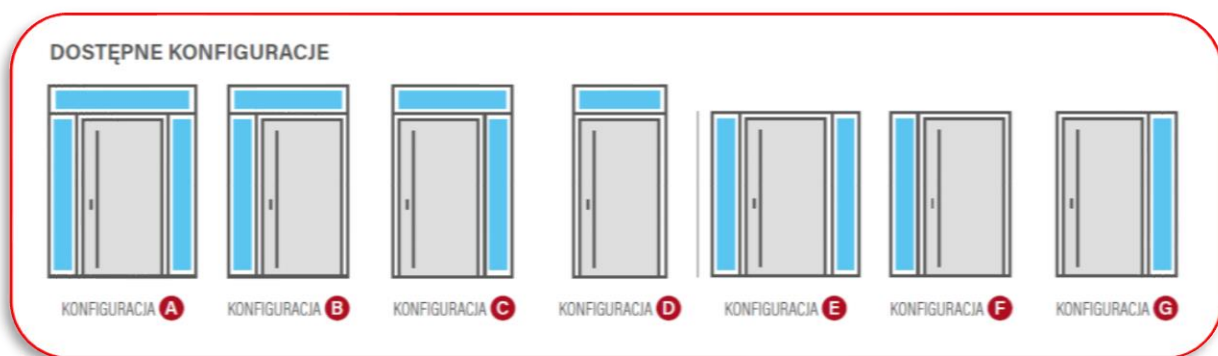
Prace wykonywać zgodnie z zasadami BHP oraz sztuki budowlanej
przez osoby wykwalifikowane

Rozwiązanie dostępne wyłącznie dla drzwi z ościeżnicą aluminiową



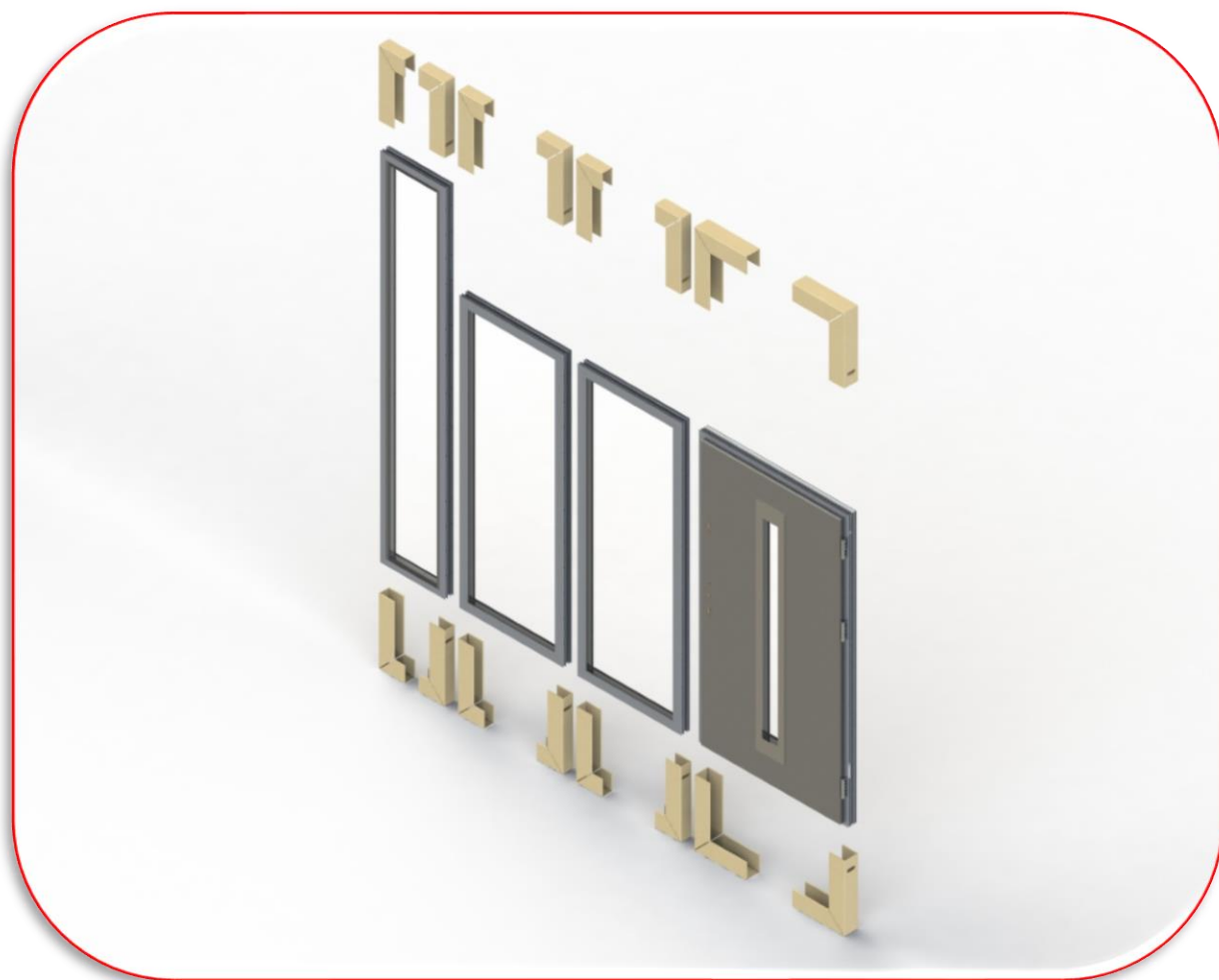


1. Sprawdzić kompletność zamówienia. W zależności od zakupionej konfiguracji:

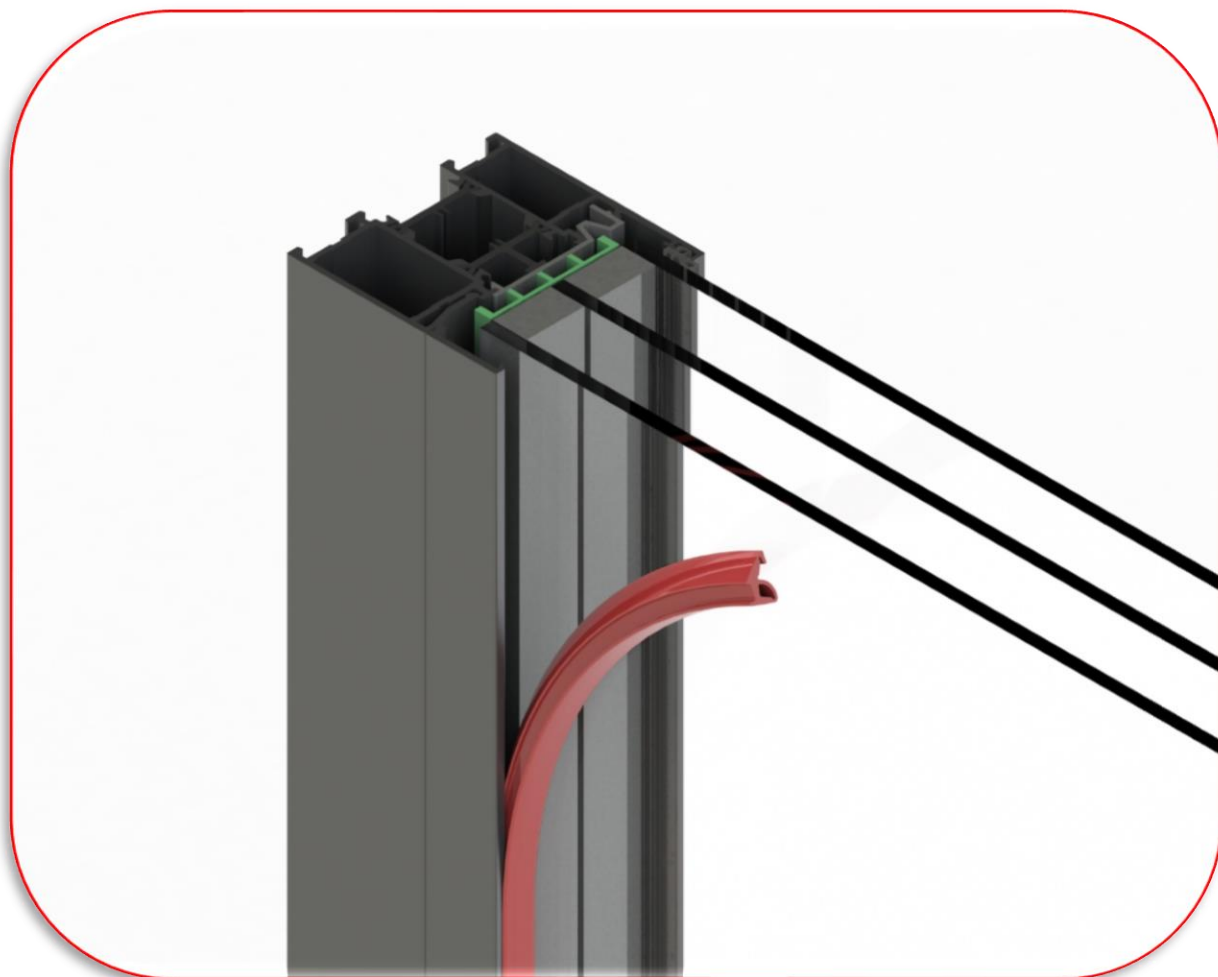


Elementy zestawu:

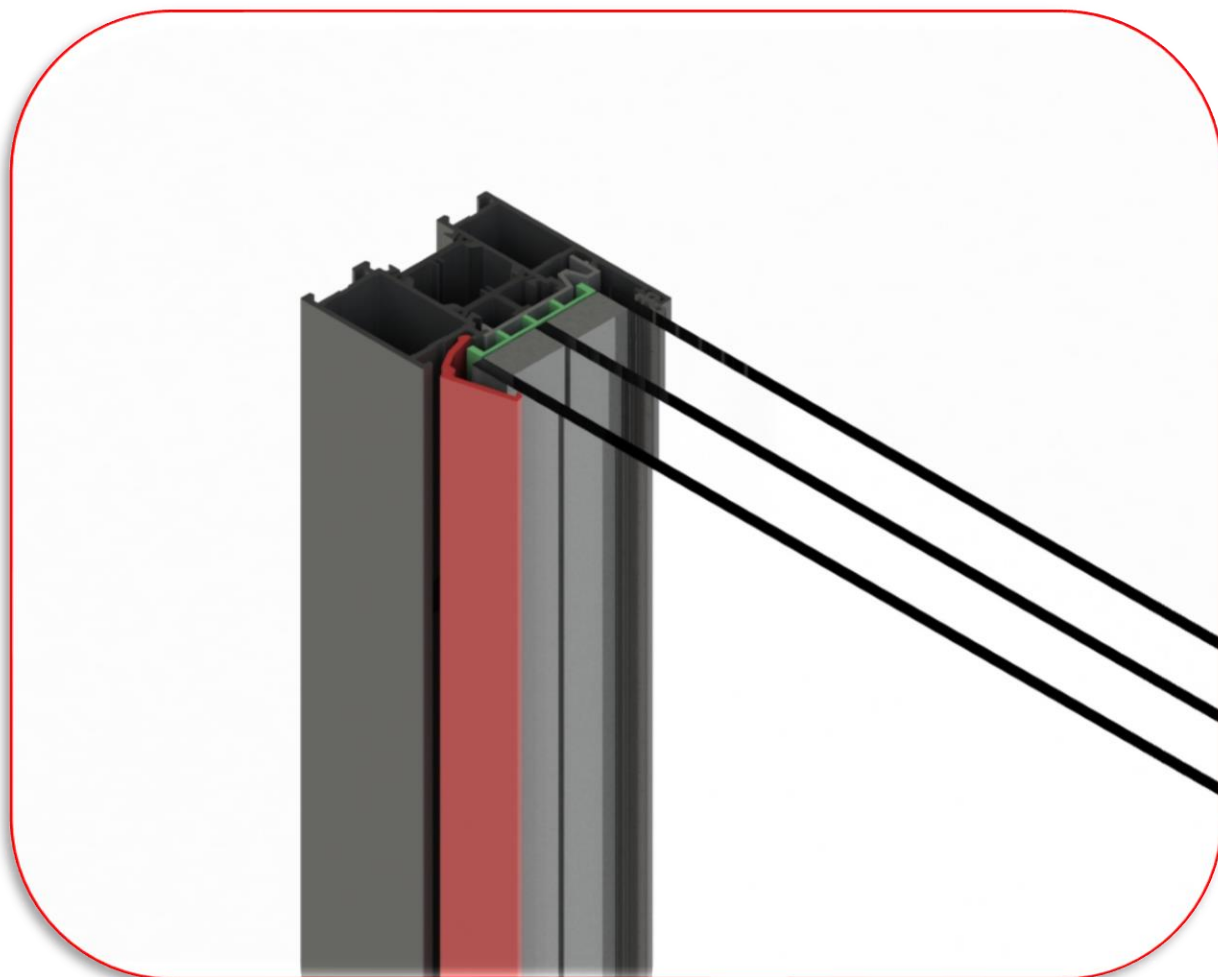
- Kształtowniki (profil) do połączenia z ościeżnicą, zgodne z kierunkiem otwierania drzwi
- Wkręty służące do połączenia naświetla z ościeżnicą
- Taśma rozprężna
- Zaślepka otworu odwodnieniowego (tylko naświetla boczne), 1 sztuka dla naświetli od 200mm do 400mm, 2 sztuki dla naświetla do 401mm do 800mm.



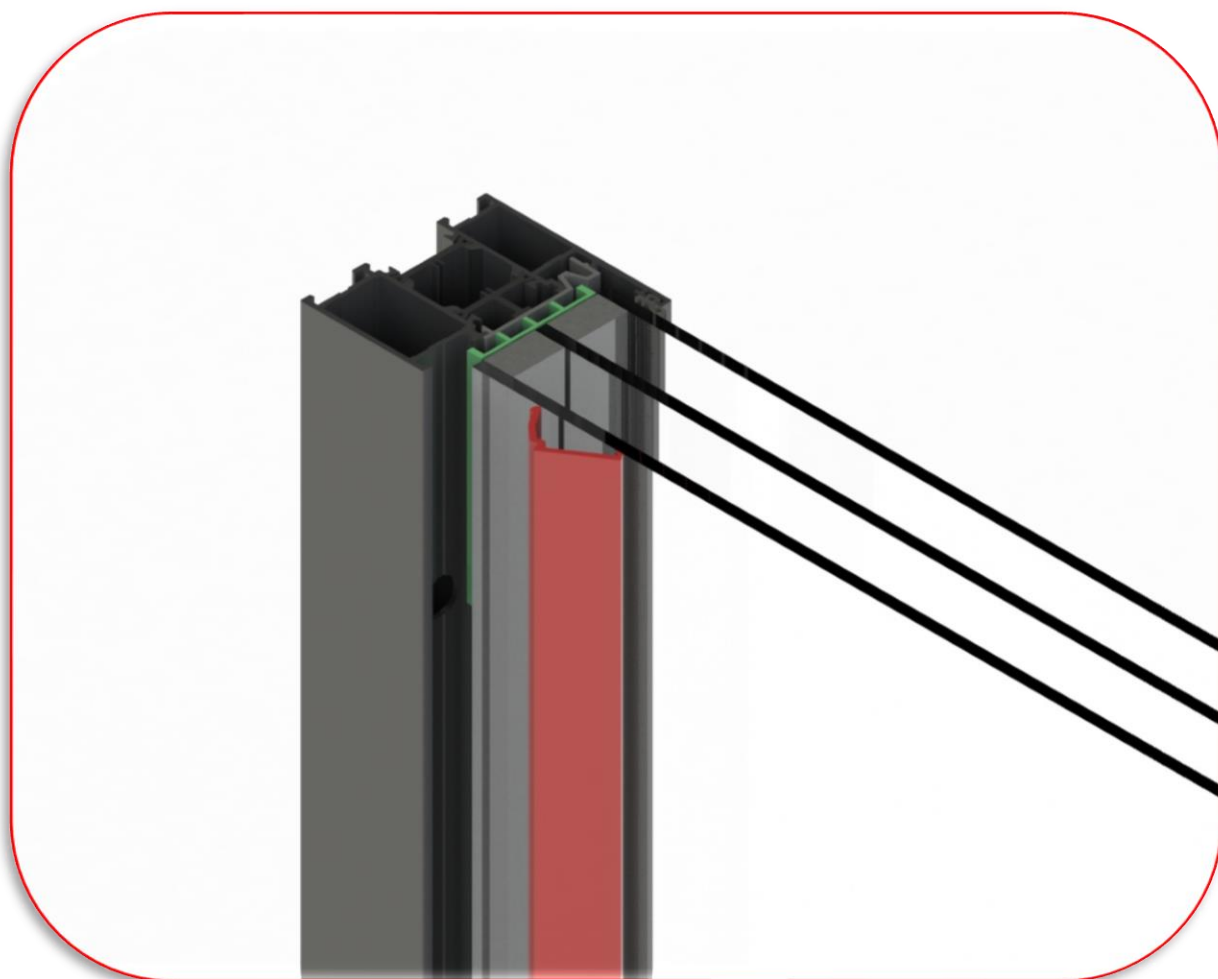
2. Rozpakować wszystkie elementy zestawu.



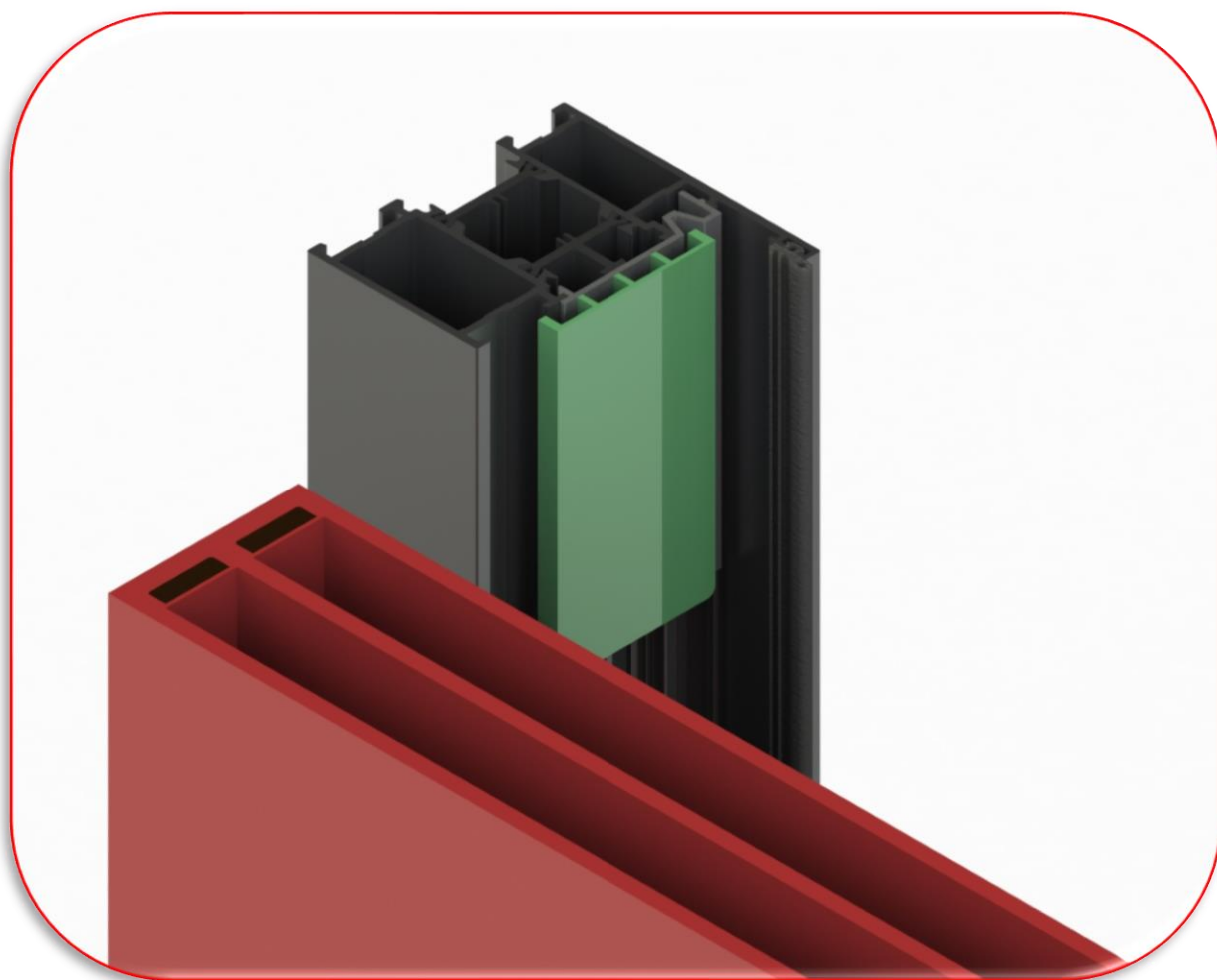
3. Zdemontować uszczelki z naświetla. Uszczelki odłożyć w bezpieczne miejsce.



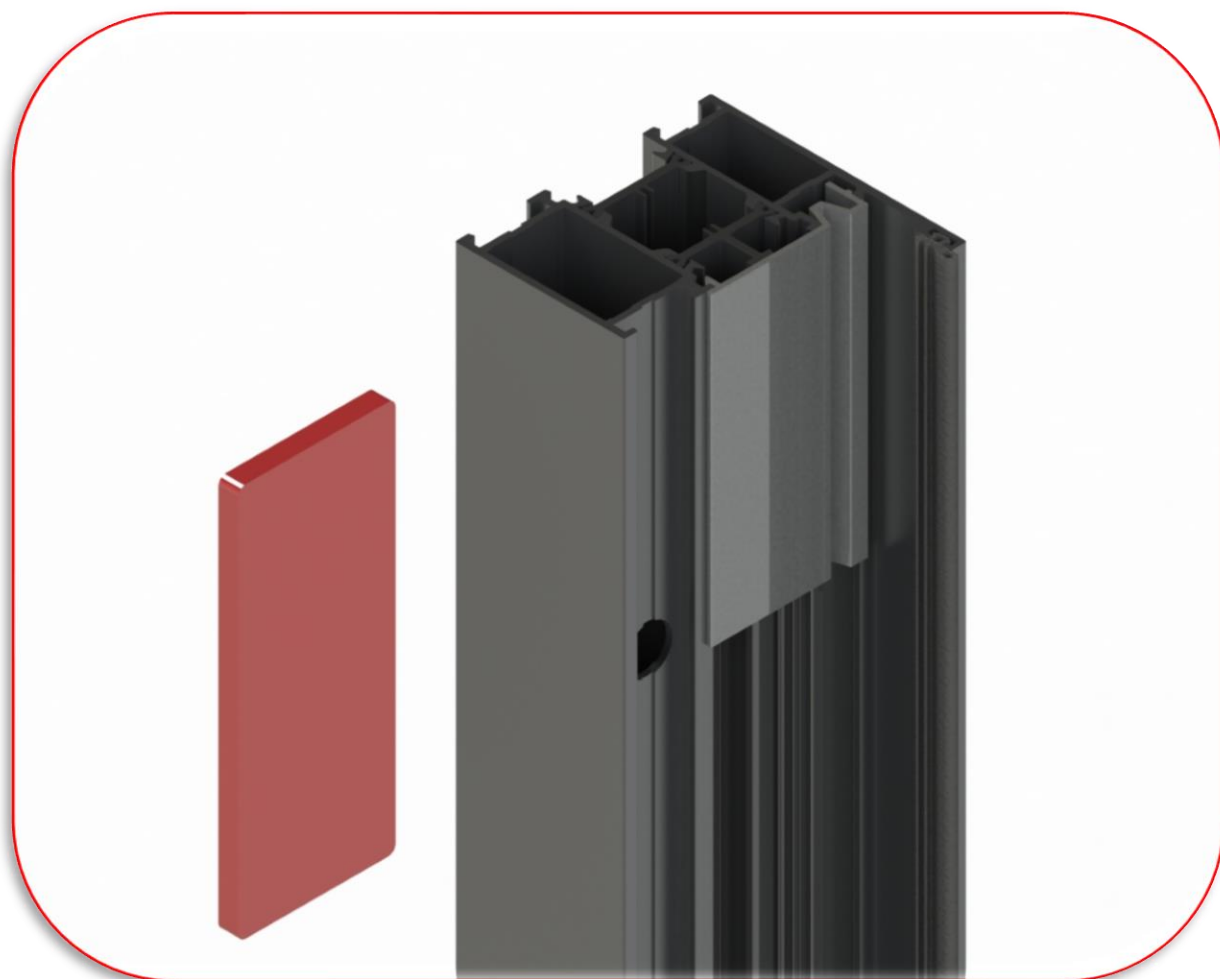
4. Zdemontować listwy przyszybowe naświetla.



5. Odłożyć listwy przyszybowe w bezpieczne miejsce chroniąc przed uszkodzeniem.



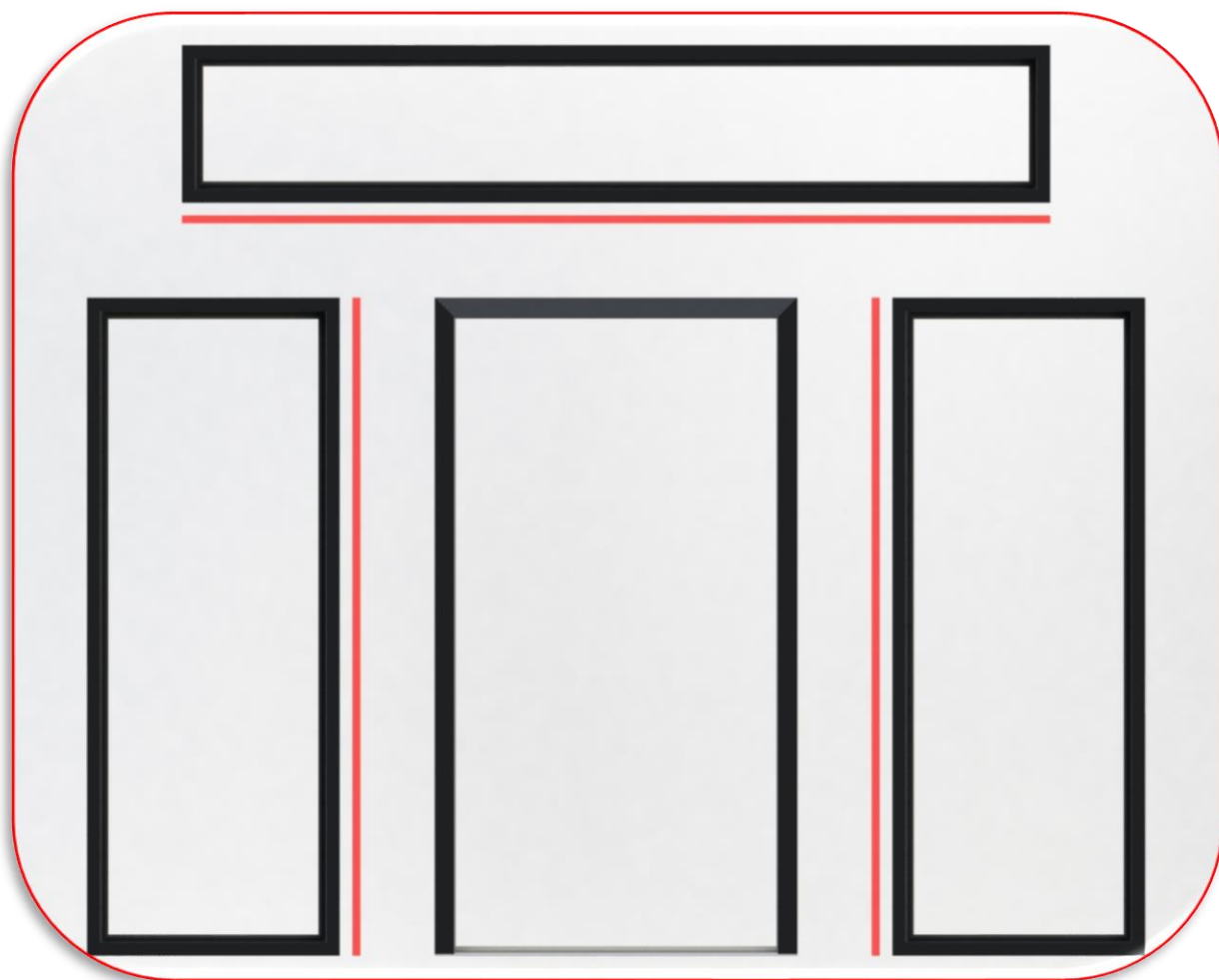
6. Wyciągnąć pakiet szybowy z naświetla. Odstawić w bezpieczne miejsce.



7. Usunąć podkładki transportowe.



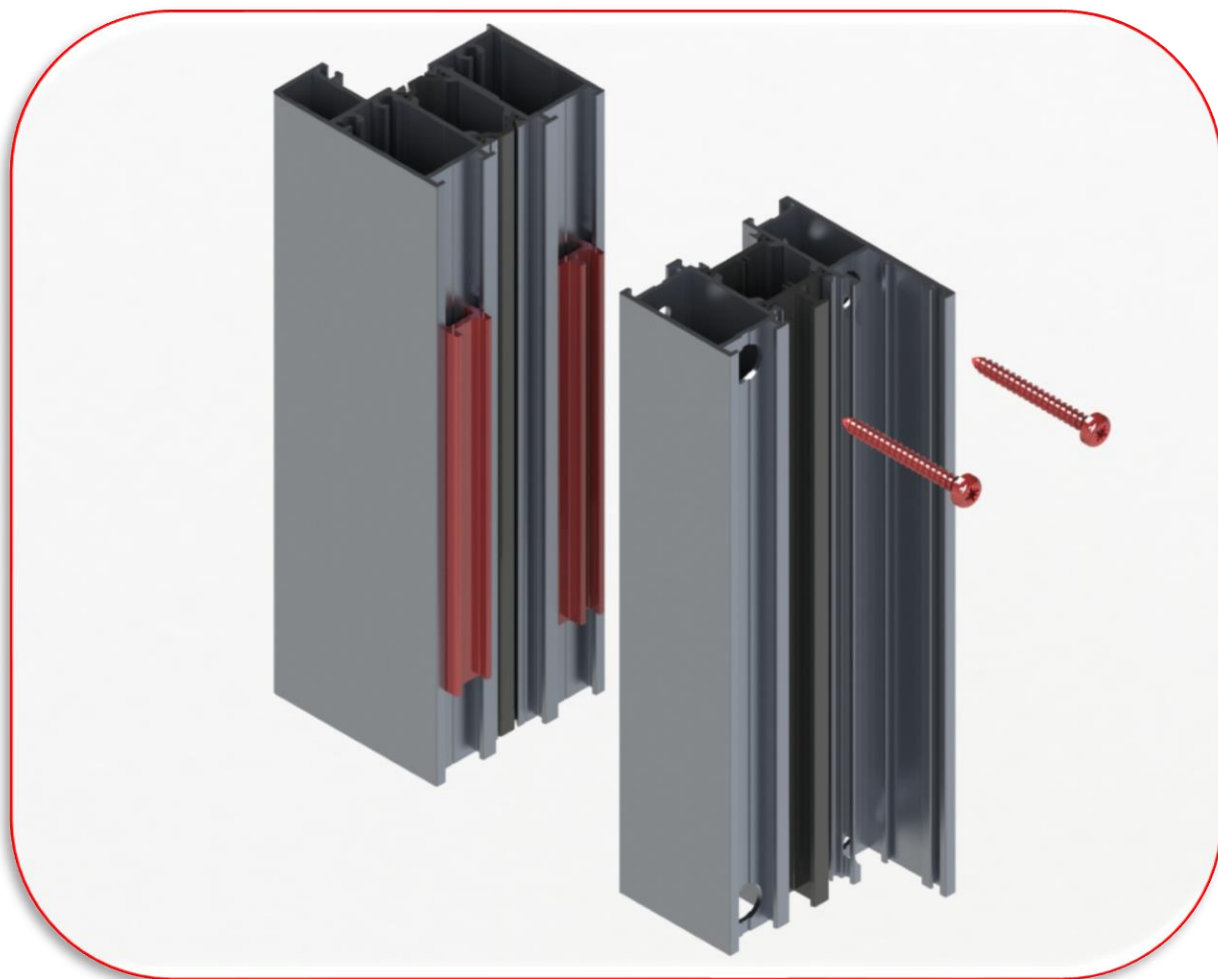
8. Zdjąć skrzydło z ościeżnicy. Odłożyć w bezpieczne miejsce.



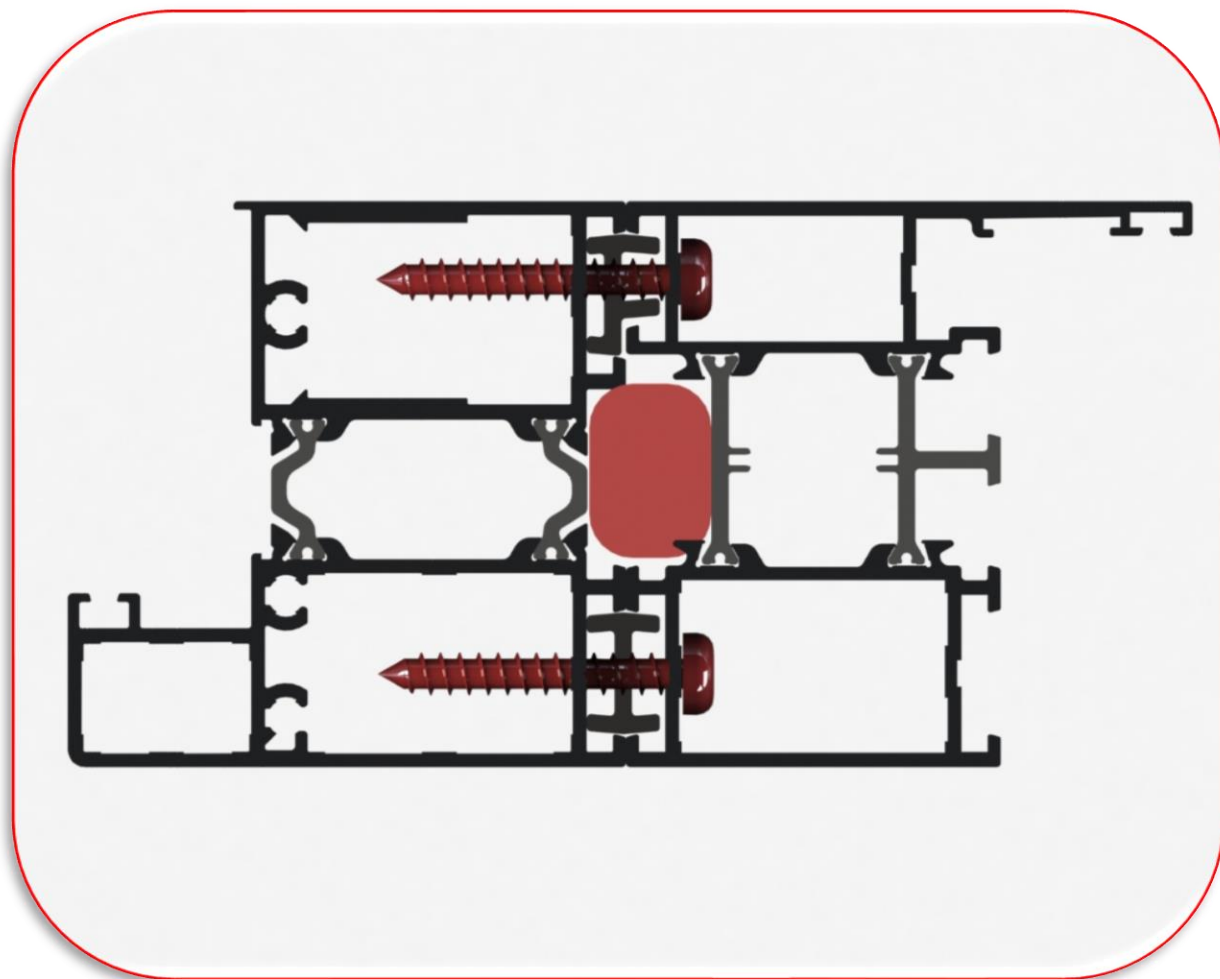
- 9. Nakleić taśmy rozprężne (dołączone do zestawu) wzdłuż krawędzi połączenia naświetla z ościeżnicą oraz naświetla z naświetlem (w zależności od wybranej konfiguracji)**



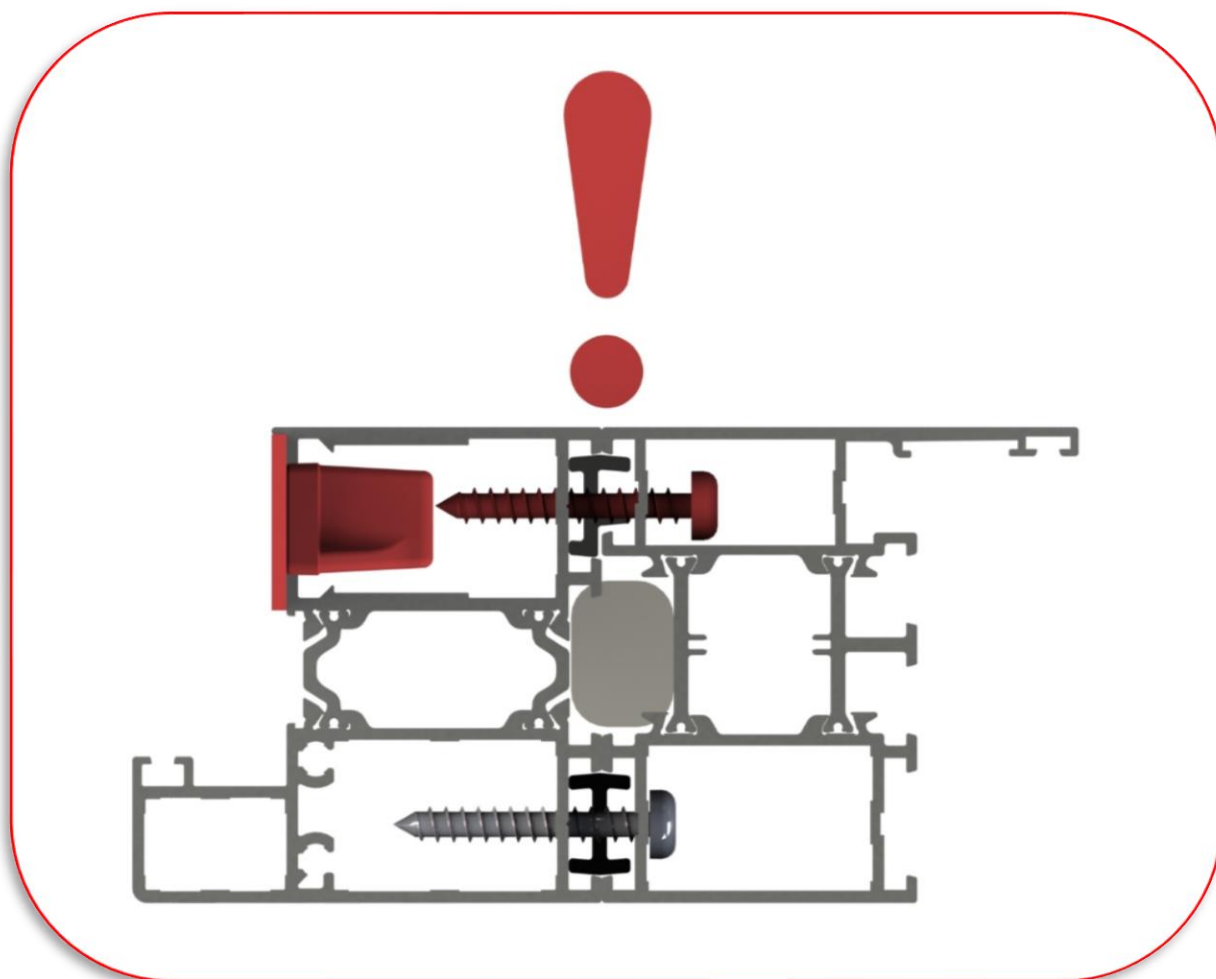
10. Rozmieścić kształtowniki montażowe zgodnie z powyższą wizualizacją



11. Skręcić elementy stosując śruby dołączone do zestawu. Otwory montażowe w naświetlu oraz w ościeżnicy są wykonane fabrycznie. Zaleca się stosowanie uchwyty magnetycznego lub tulejki prowadzącej, co zmniejszy ryzyko upadku śrub do wnętrza komory naświetla. **UWAGA! wizualizacja przedstawia wariant dla drzwi otwieranych NA ZEWNĄTRZ. Wariant DO WEWNĄTRZ wymaga odwrócenia elementu naświetla.**

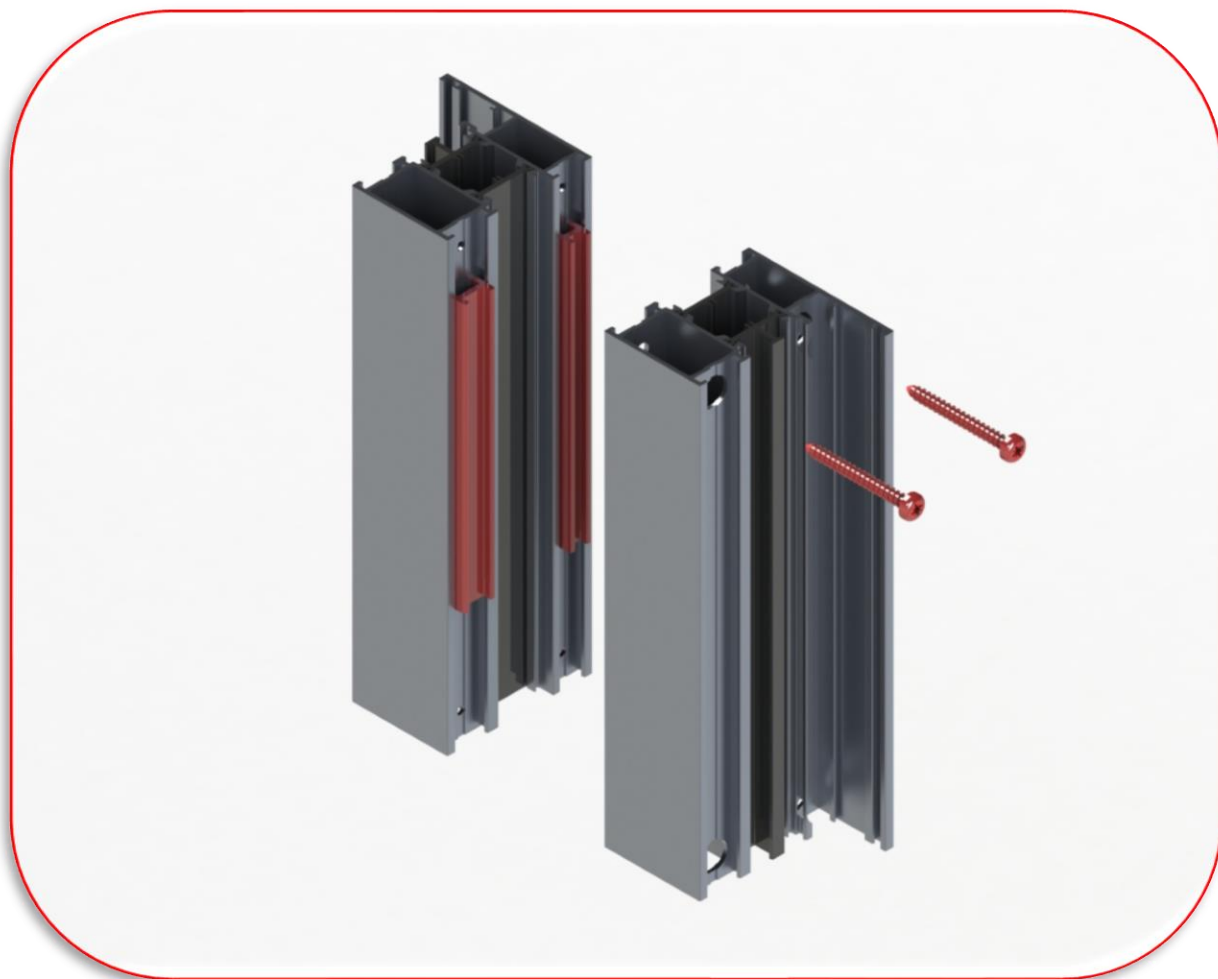


12. Przekrój prawidłowo połączonego naświetla z ościeżnicą i miejscem naklejenia taśmy rozprężnej. **UWAGA!** wizualizacja przedstawia wariant dla drzwi otwieranych NA ZEWNĄTRZ.

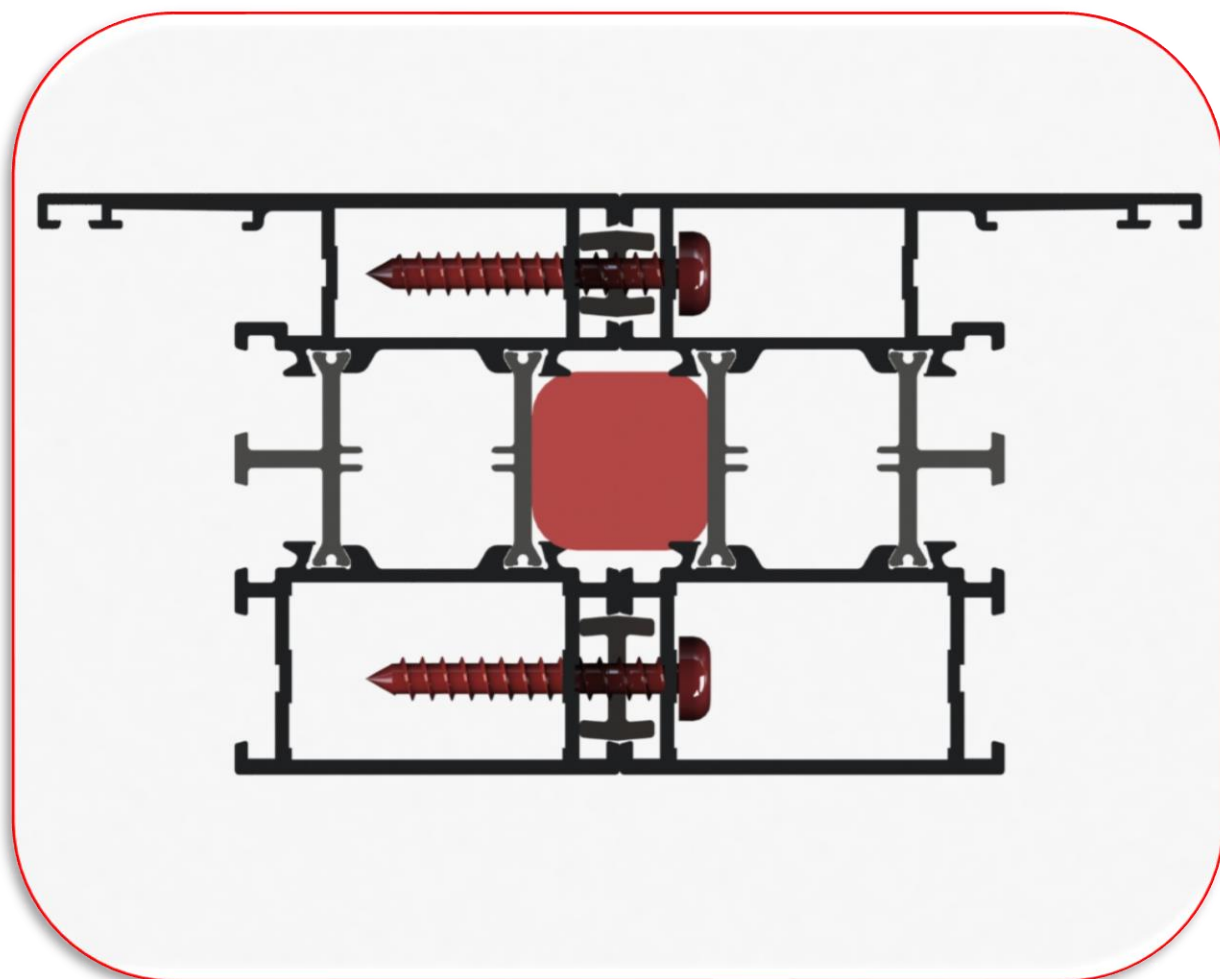


13. **UWAGA !!!** Bez względu na wysokość drzwi otwory montażowe w ościeżnicy mają stałe położenie, dostosowane do standardowej (katalogowej) wysokości.

RYZYKO KOLIZJI !!! W drzwiach o niestandardowej wysokości wkręty mogą kolidować z listwą zaczepową, tzn.: podczas przykręcania naświetla wkręt może odkształcić (wypchnąć) listwę zaczepową. Jeżeli przy mocowaniu wkręta listwa zaczepowa będzie się odkształcać należy usunąć wkręt, skrócić wkręt o około 1cm i ponownie wkręcić.



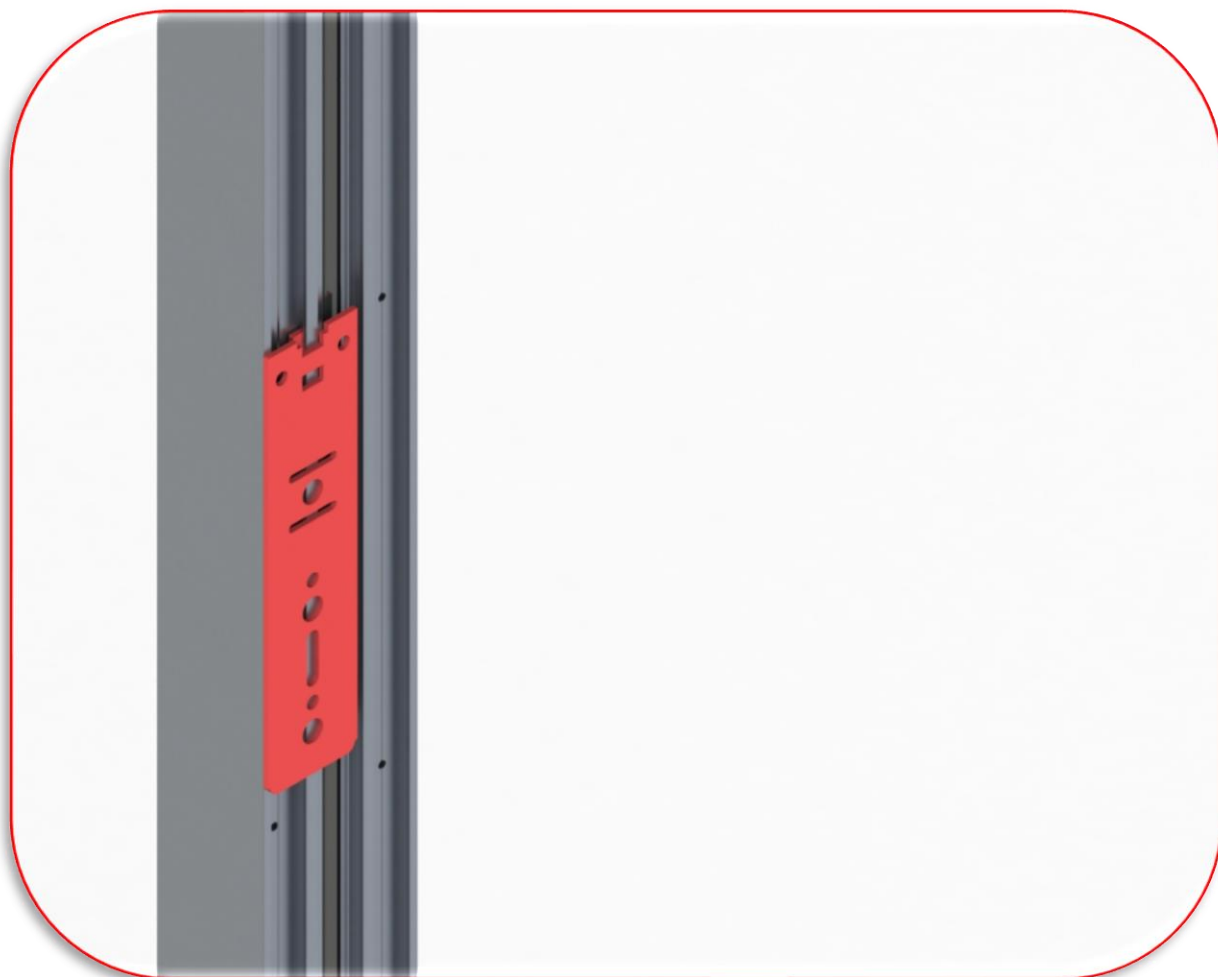
13. Skręcić naświetle z naświetlem (dotyczy konfiguracji A, B lub C) za pomocą śrub dołączonych do zestawu. Otwory montażowe w naświetlu oraz nawierty są wykonane fabrycznie. Zaleca się stosowanie uchwytu magnetycznego lub tulejki prowadzącej, co zmniejszy ryzyko upadku śrub do wnętrza komory.



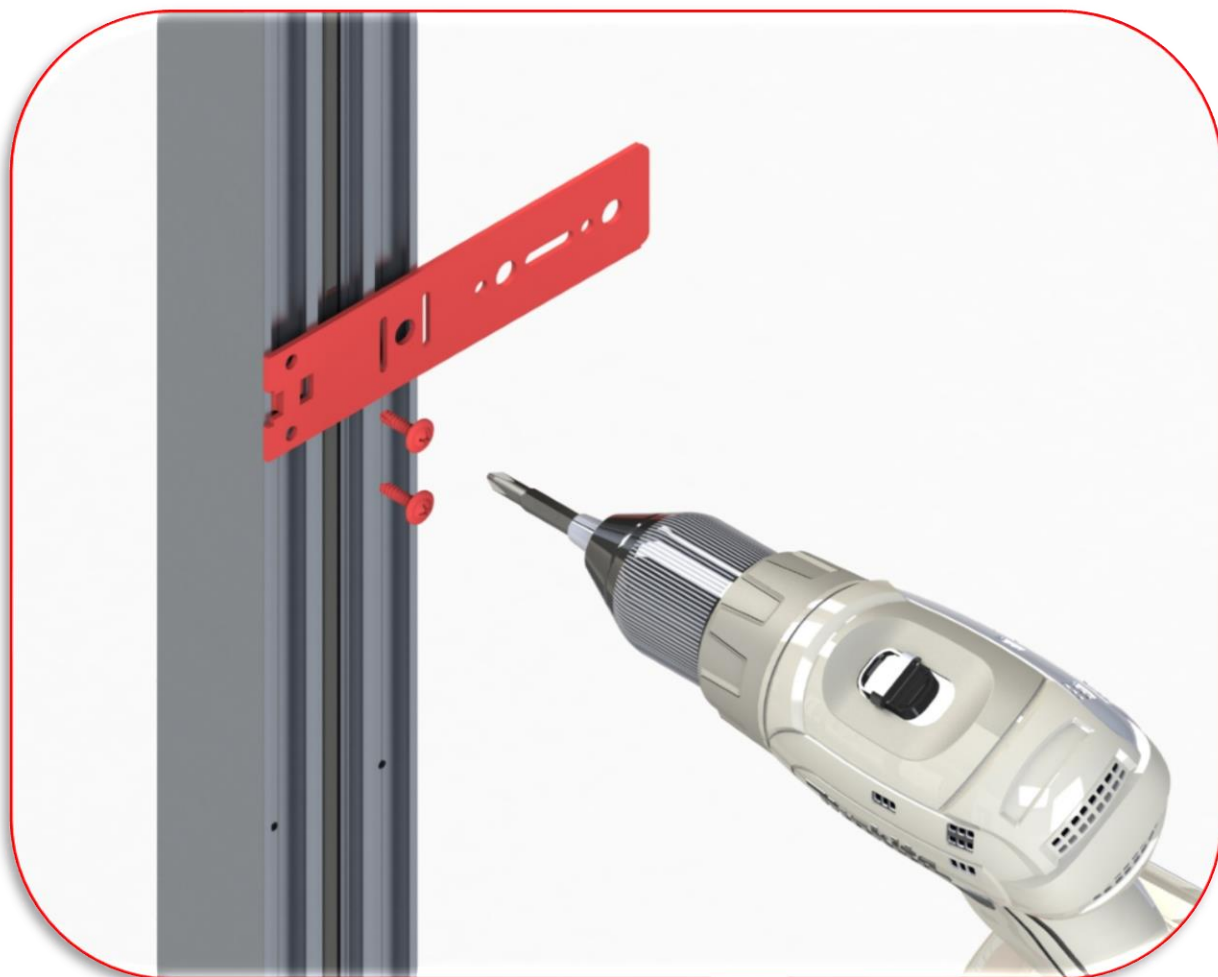
14. Przekrój prawidłowo połączonego naświetla z naświetlem (konfiguracja A, B lub C) oraz miejsce naklejenia taśmy rozprężnej.



15. Do prawidłowego montażu zaleca się użycie ścisków w celu ustawienia i unieruchomienia skręconych elementów.



16. Na obwodzie zmontowanej ramy rozmieścić zaczepy montażowe



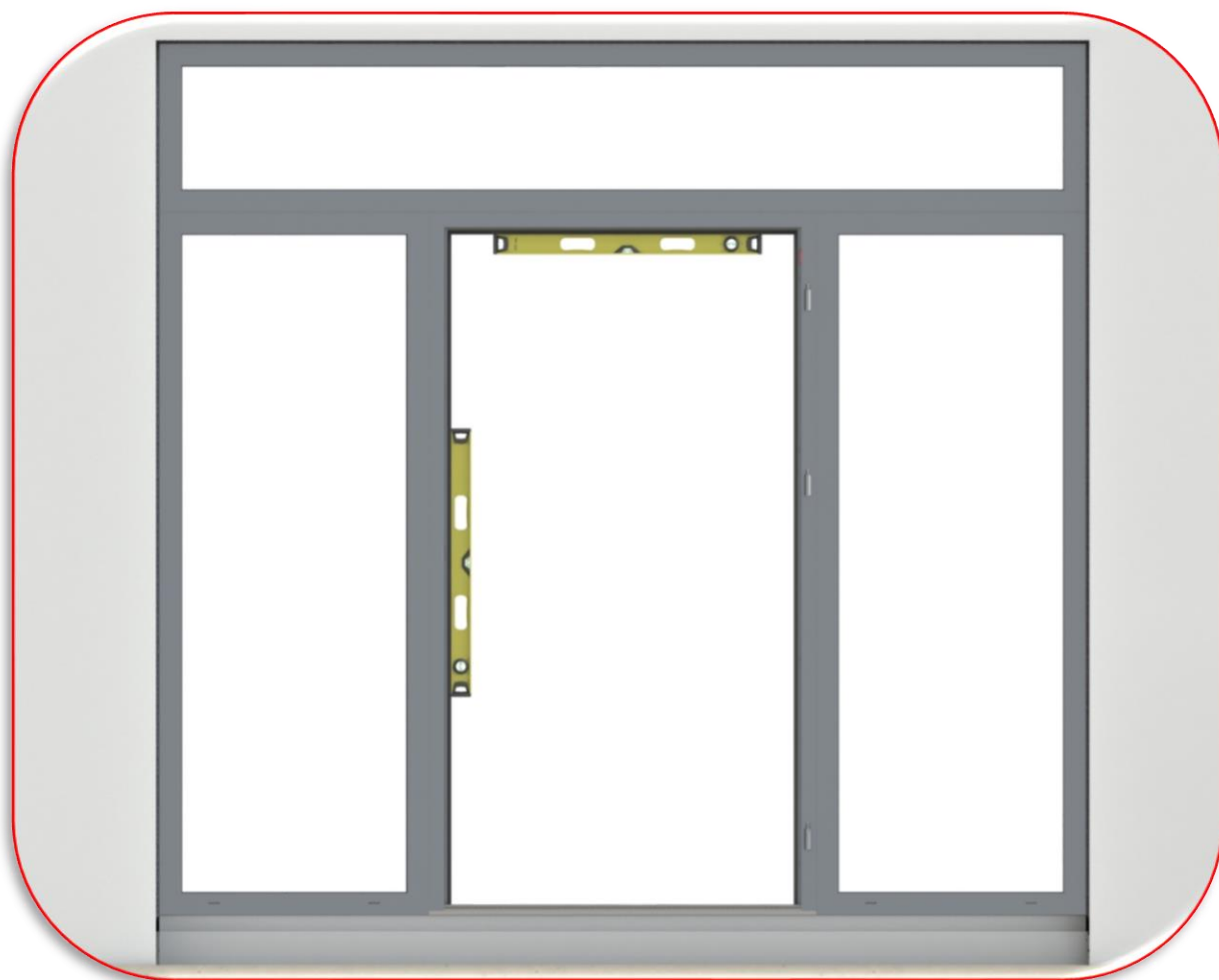
17. Obrócić zaczep montażowy wewnątrz kanału montażowego na ościeźnicy/naświetlu. Zaczepy powinny być skierowane do wnętrza budynku.

Zaleca się zabezpieczenie zaczepów wkrętami (nie stanowią wyposażenia zestawu).



18. Zamontować taśmy do „ciepłego montażu” wokół skróconego złożenia ościeżnicy z naświetlami (opcja dodatkowa).

Taśmy nie stanowią podstawowego wyposażenia zestawu montażowego.



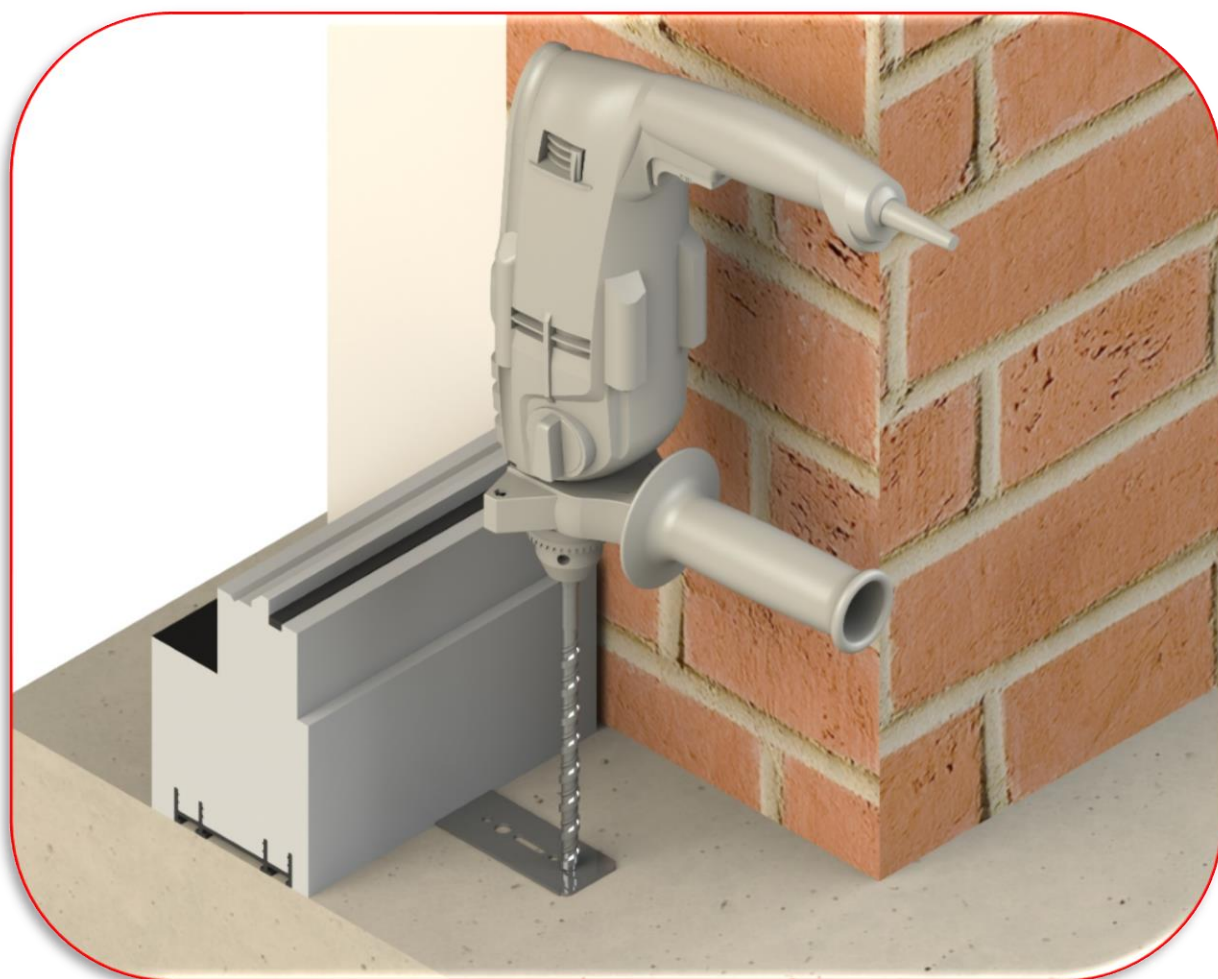
19. Ustawić zespół ramowy na poszerzeniach podprogowych (dotyczy dodatkowego wyposażenia). Wypoziomować i ustawić zespół ramowy.



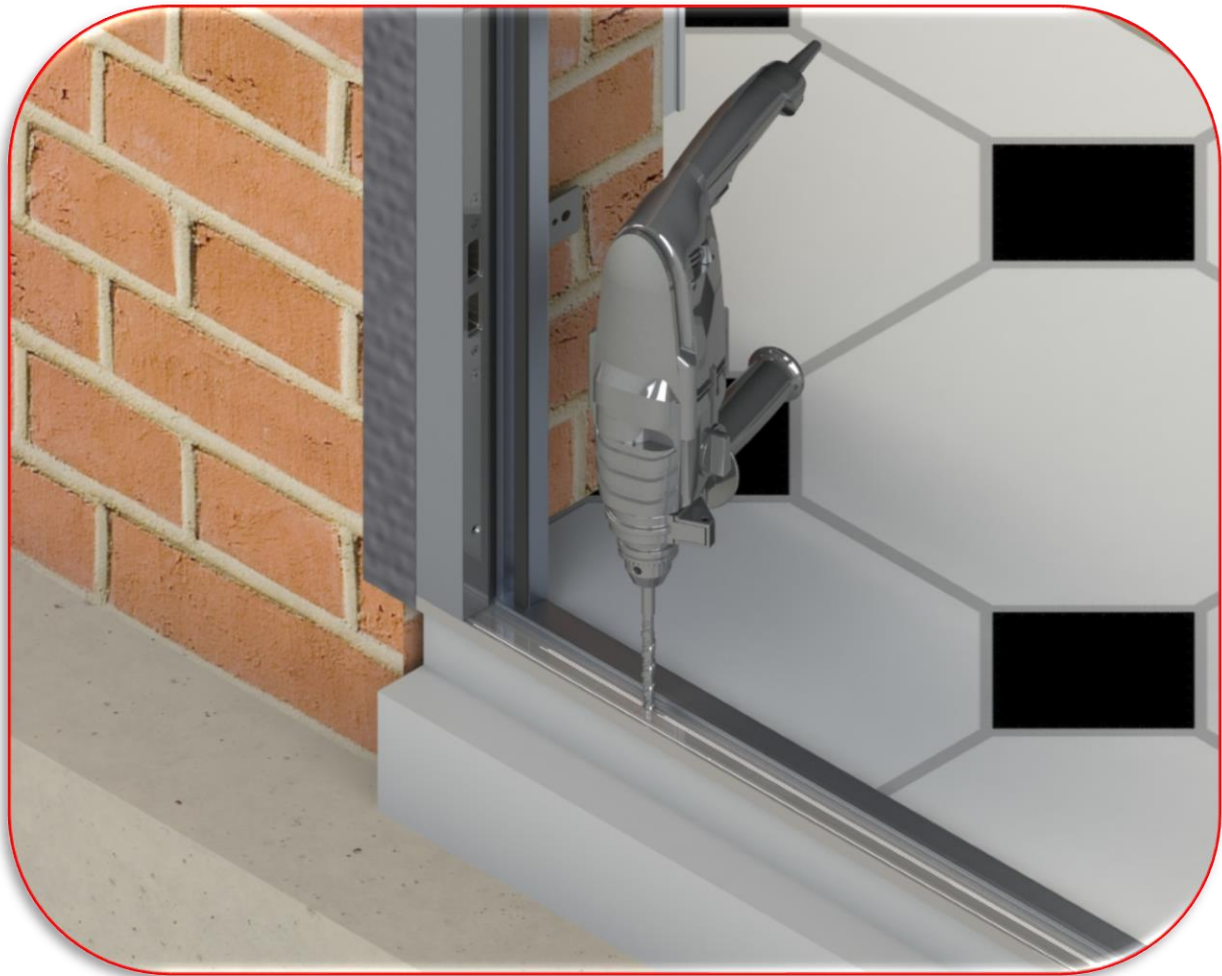
20. Zamocować zespół ramowy we wcześniej przygotowanym otworze.



21. Do montażu użyć łączników dołączonych do zestawu.



**22. Zamontować poszerzenia podprogowe (opcja) do posadzki.
Użyć zaczepów montażowych dołączonych do zestawu, jeżeli
budynek nie posiada jeszcze posadzki.**



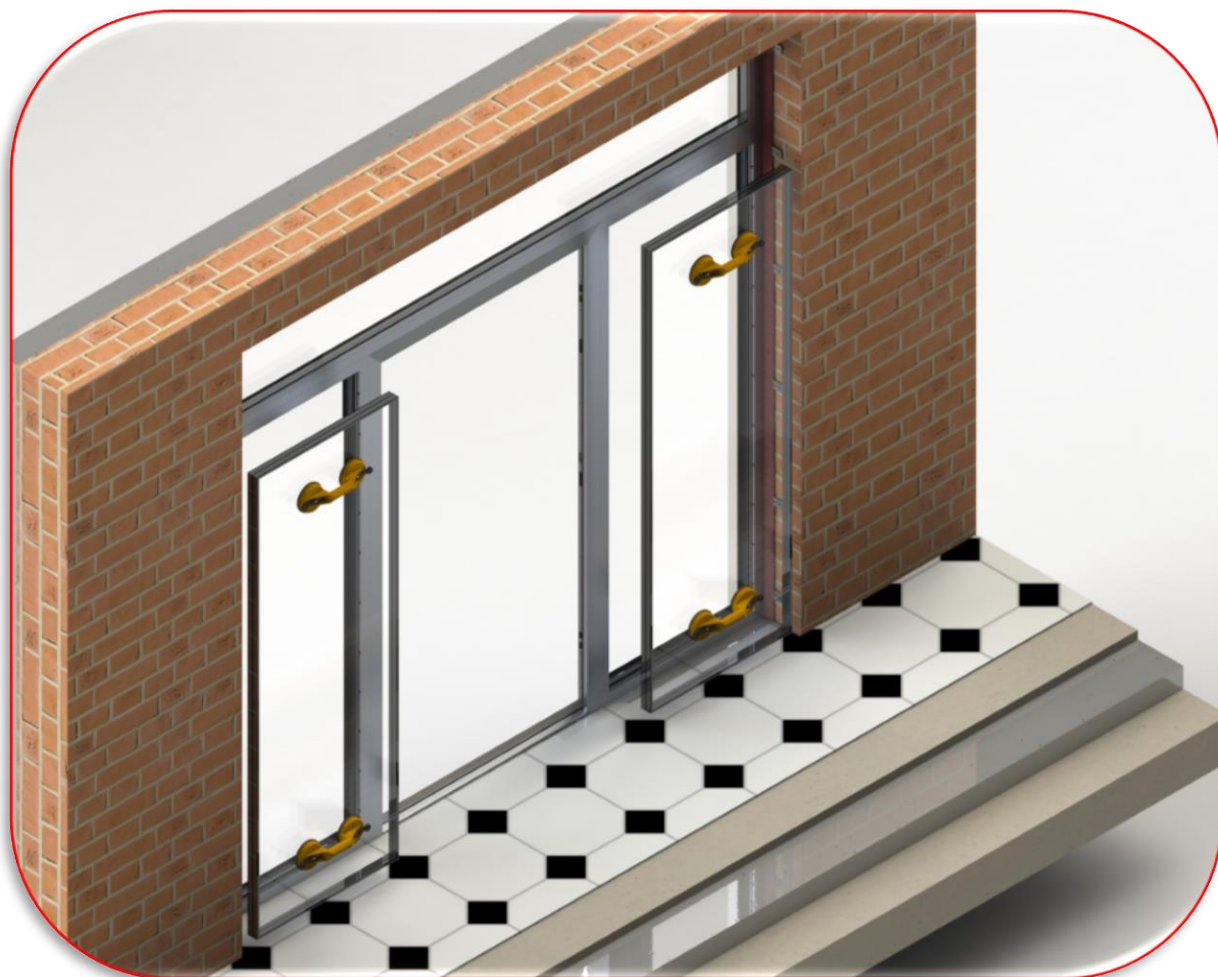
23. Zamontować poszerzenia podprogowe (opcja) do posadzki (jeżeli budynek posiada już posadzkę, przewiercić próg pod zatrzaskiem tworzywowym i zamocować przy użyciu łączników dostosowanych do wysokości poszerzenia). Łączniki nie stanowią wyposażenia zestawu.



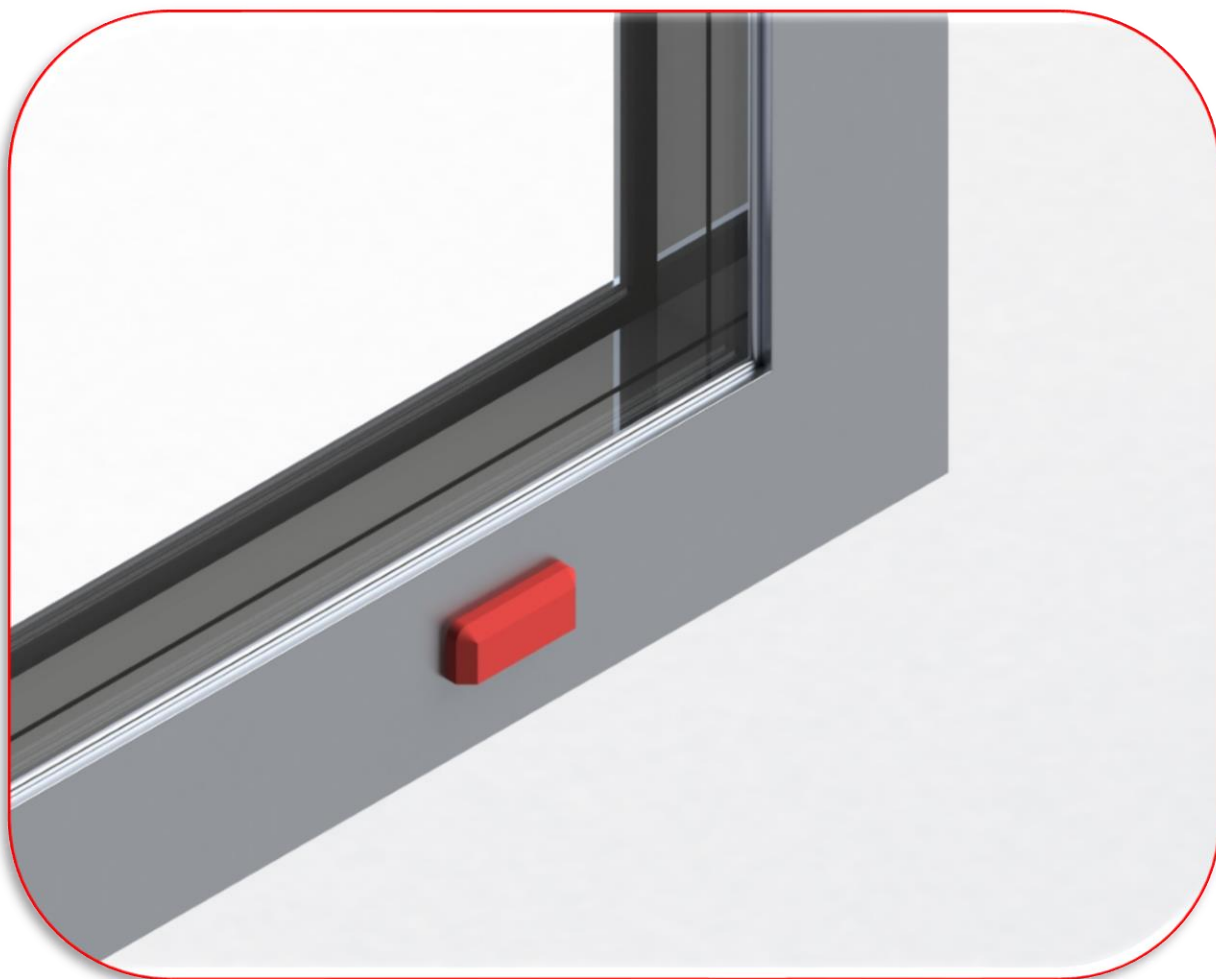
24. Szczelinę pomiędzy ścianą a ramą wypełnić niskoprężną pianką poliuretanową. Jeżeli na ramę zostały naklejone taśmy do „ciepłego montażu”, po wypełnieniu szczeliny pomiędzy ramą a murem niezwłocznie przykleić taśmy do ciepłego montażu.



25. Zamontować pakiet szybowy górnego naświetla. Zalecamy użycie drabiny lub podestu oraz uchwytów do przenoszenia szkła. Prace wykonywać przez dwie osoby. Pakiet szybowy powinien wspierać się na podkładkach transportowych. Boczne i górne podkładki należy wyrzucić. Założyć listwy przyszybowe i zamontować uszczelki naświetla.



26. Zamontować pakiet szybowy bocznych naświetli. Zalecane użycie uchwytów do przenoszenia szkła. Prace wykonywać przez dwie osoby. Pakiet szybowy powinien wspierać się na podkładkach transportowych. Boczne i górne podkładki należy wyrzucić. Założyć listwy przy szybowe i zamontować uszczelki naświetla.



26. Zamontować osłonki otworów odwadniających (dotyczy naświetli bocznych).

27. Przystąpić do montażu skrzydła zgodnie z osobną instrukcją.