



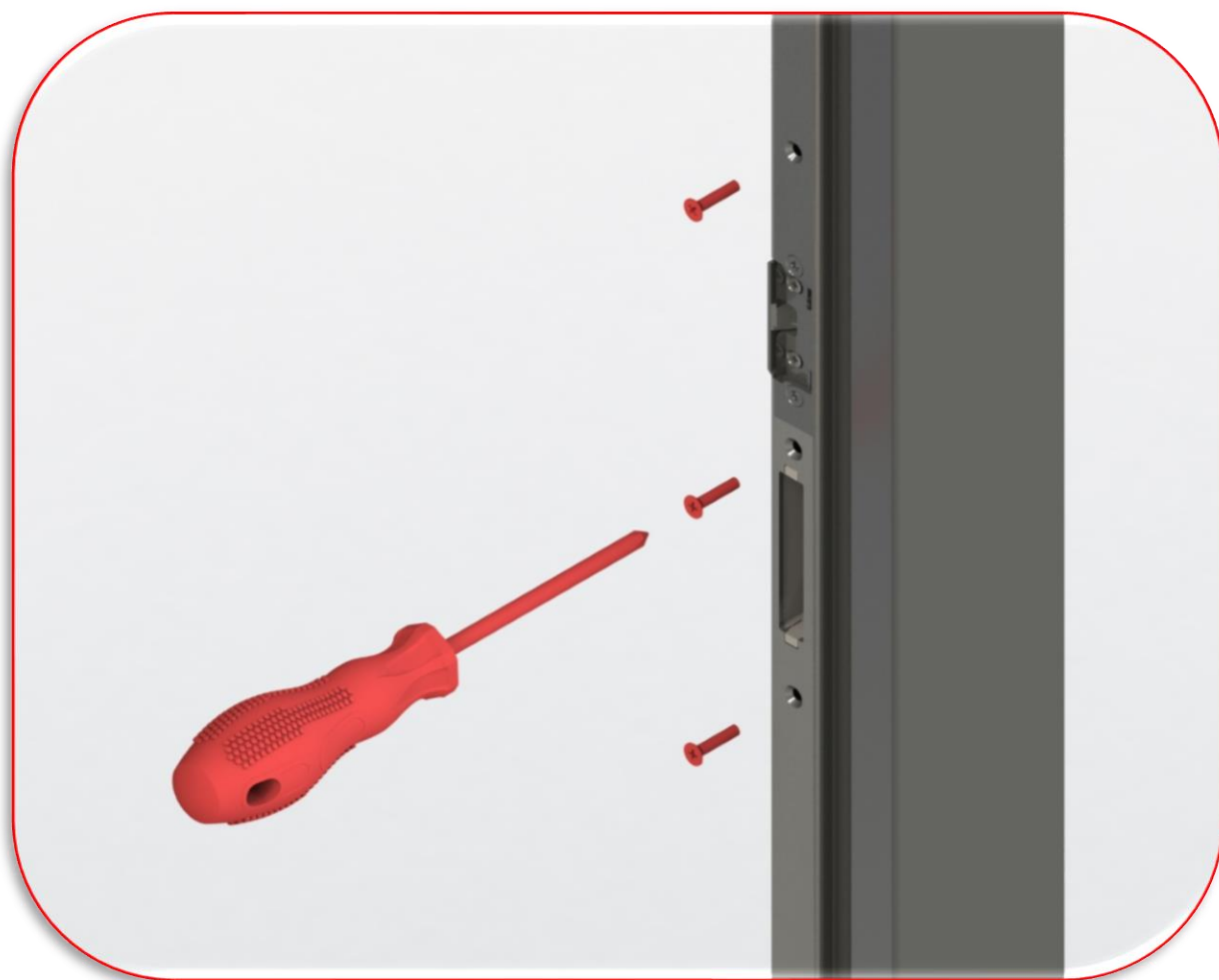
INSTRUKCJA WYMIANY ELEKTROZACZEPU

Prace wykonywać zgodnie z zasadami BHP oraz sztuki budowlanej przez osoby wykwalifikowane

Rozwiązanie dostępne wyłącznie dla drzwi:

- z ościeżnicą aluminiową THERMO 64, THERMO 78, THERMO HOT 78, THERMO HOT 88 oraz
- z fabrycznie wykonanym przyłączem umożliwiającym podłączenie elektrozaczepu

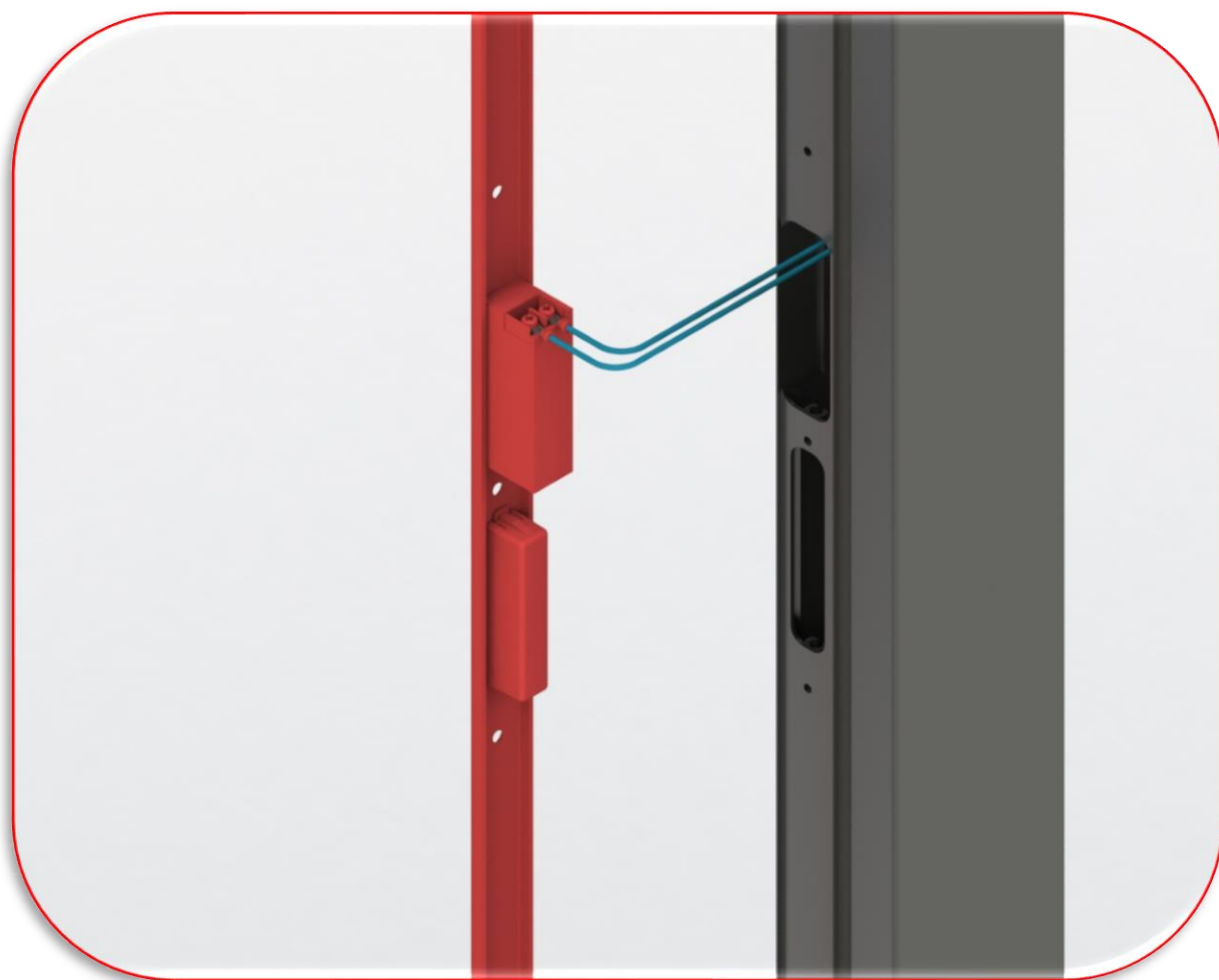




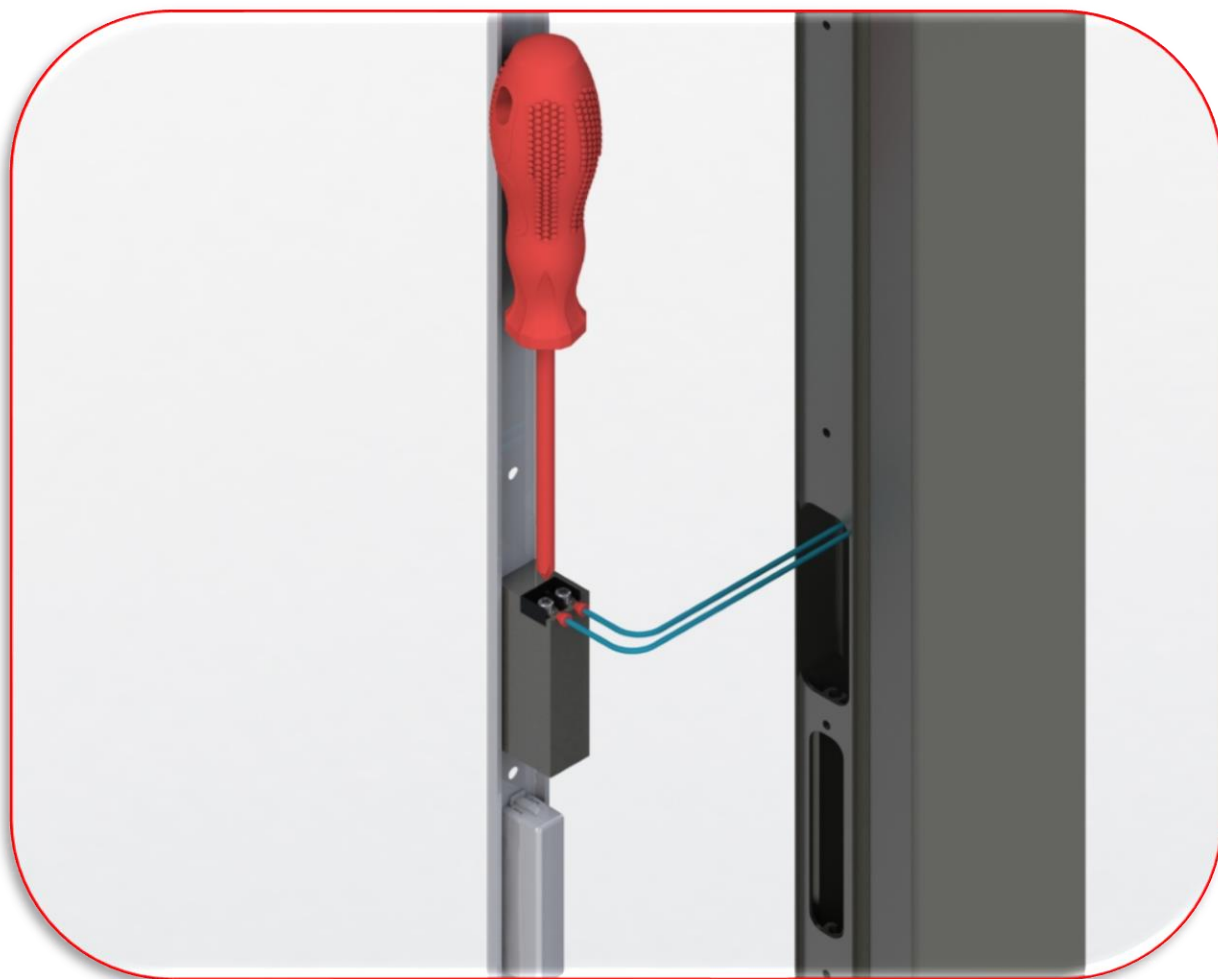
UWAGA!!!: przed rozpoczęciem prac odłącz dopływ prądu do elektrozaczeptu

1. Zdemontować listwę zaczeptową w ościeżnicy wykręcając wszystkie wkręty mocujące, za pomocą śrubokręta dopasowanego do gniazda wkrętów.

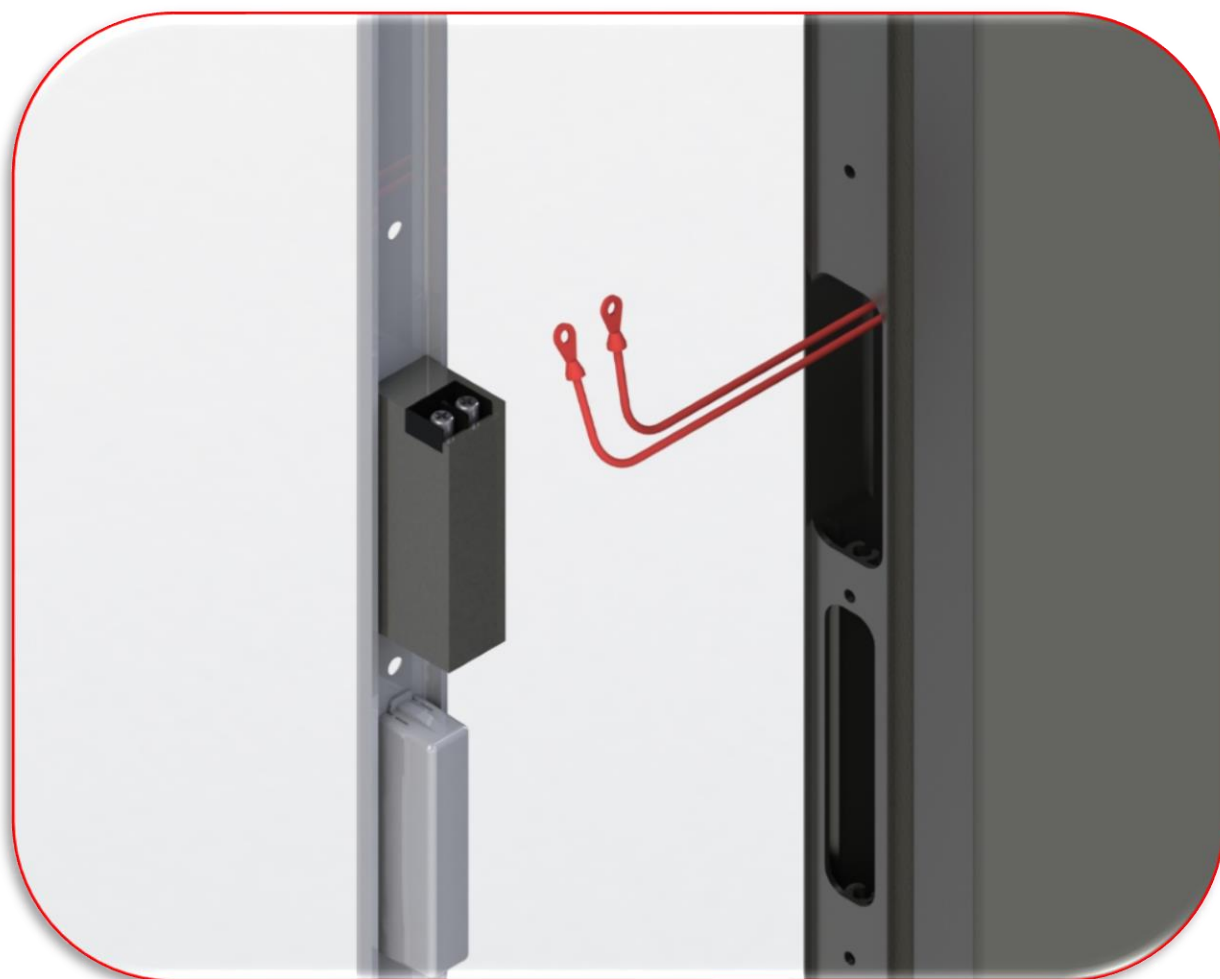
Uwaga: Nie stosować wkrętarki, ze względu na ryzyko uszkodzenia gniazd wkrętów.



- 2. Ostrożnie wysunąć listwę zaczepową, chroniąc przewody przed uszkodzeniem.**

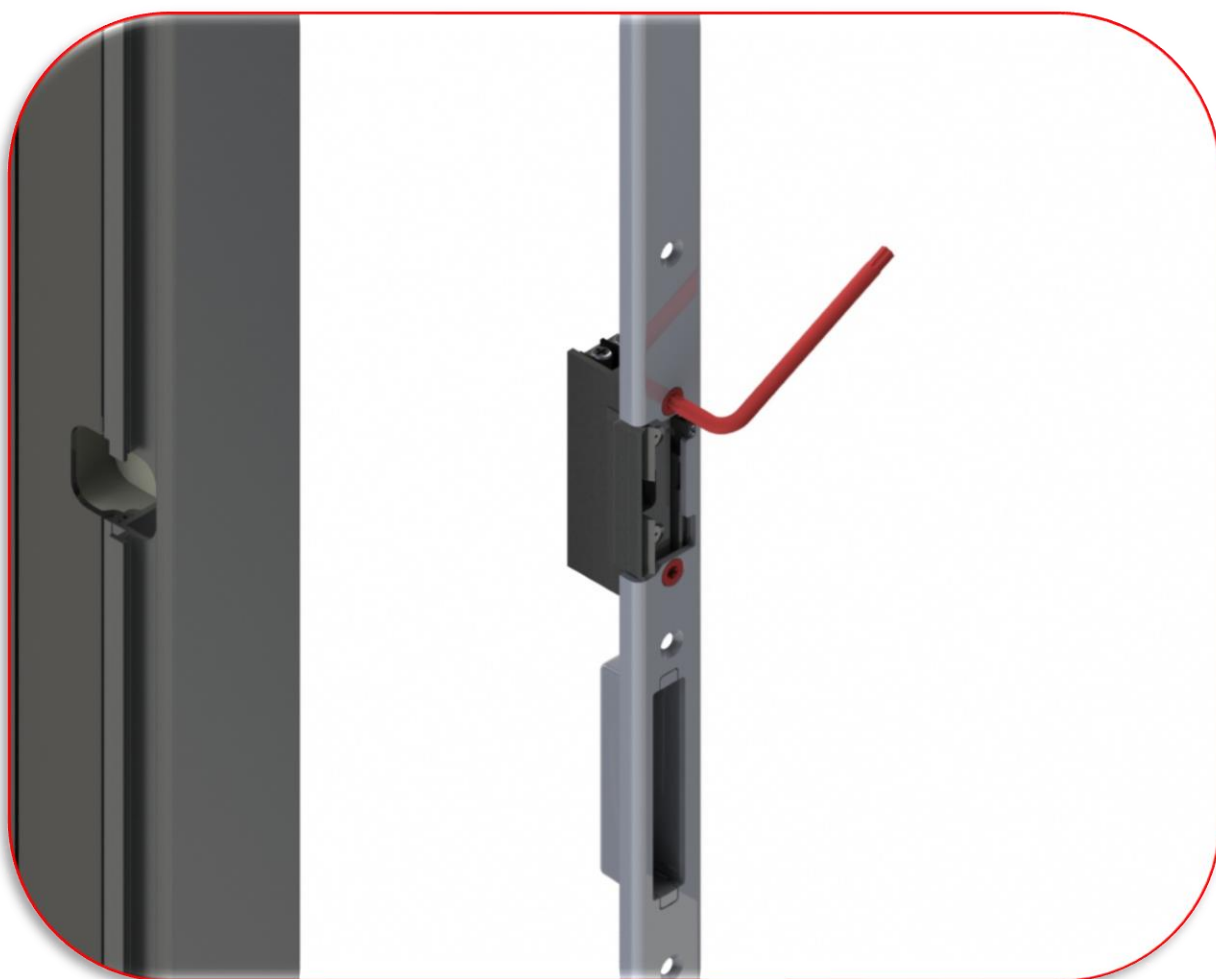


3. Wkrętkiem odkręcić śruby mocujące przewody.



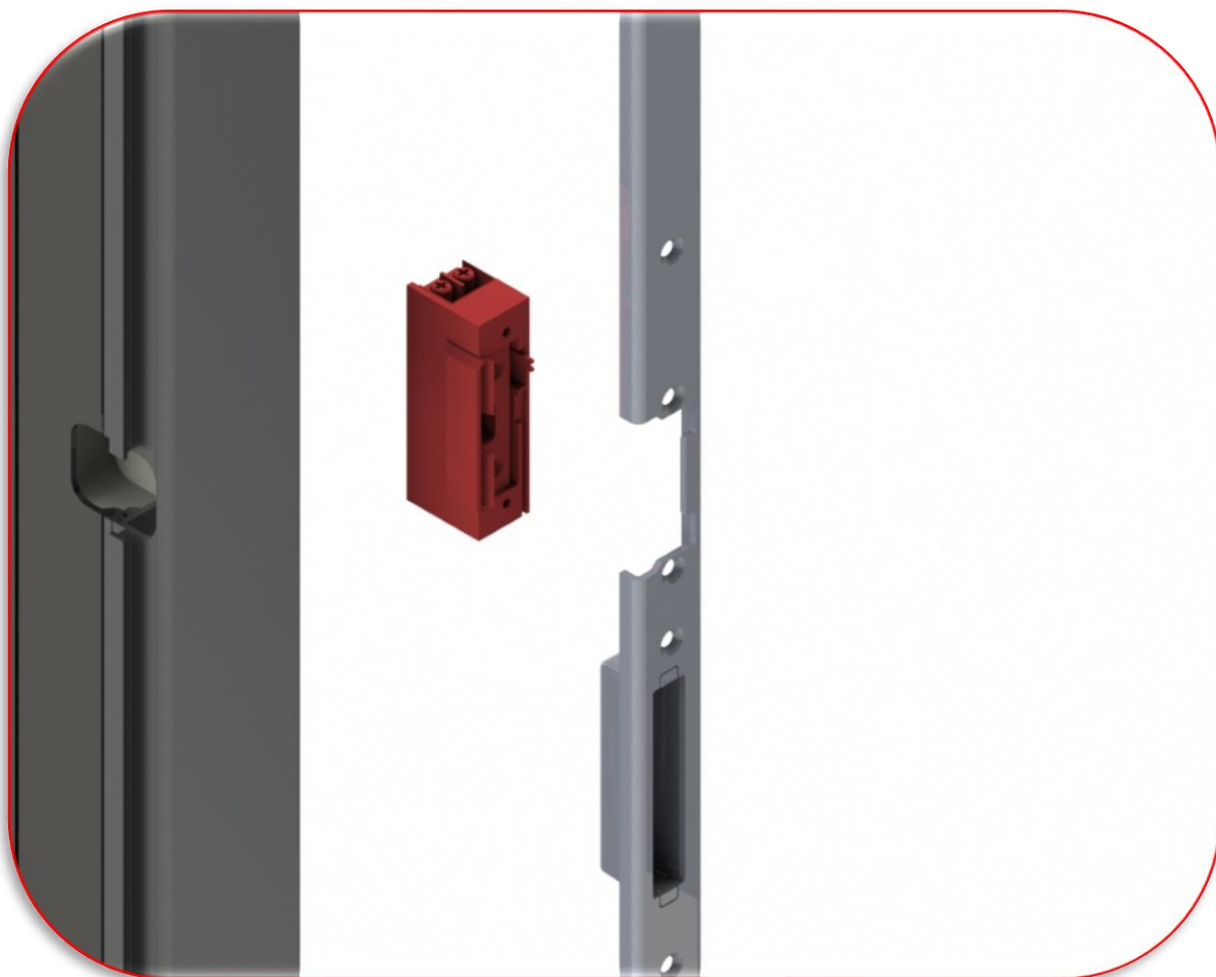
4. Zdjąć przewody i zabezpieczyć przewody przed uszkodzeniem.

UWAGA!!! uszkodzone przewody należy naprawić lub wymienić przez osobę posiadającą uprawnienia elektryczne



5. Bardzo ostrożnie odkręcić elektrozaczep od listwy.

UWAGA!!! Ryzyko wygięcia lub złamania listwy zaczeprawej przy nieostrożnym demontażu.



6. Wymienić elektrozacpek na nowy. Przykręcić przewody zasilające i zamontować listwę do ościeżnicy.



- 7. Sprawdzić poprawność działania przelącznika dzień-noc. Ustawić położenie zaczepu oraz sprawdzić poprawność działania.**