



# INSTRUKCJA MONTAŻU SAMODOMYKACZA UKRYTEGO

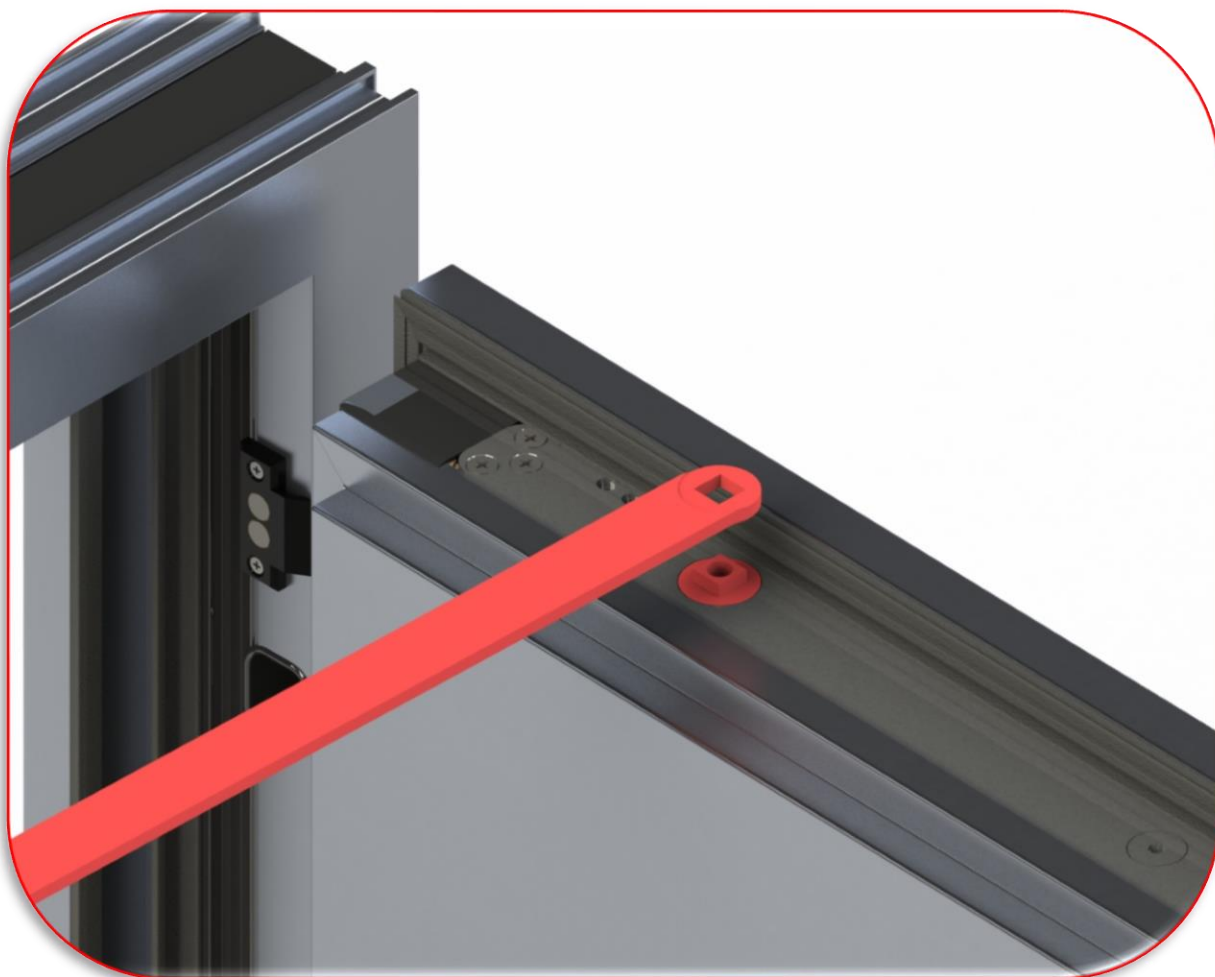
Prace wykonywać zgodnie z zasadami BHP oraz sztuki budowlanej  
przez osoby wykwalifikowane

**UWAGA:** Rozwiązanie dostępne wyłącznie dla drzwi

- z ościeżnicą aluminiową THERMO HOT 78 oraz THERMO HOT 88 oraz
- z fabrycznie przygotowanym otworowaniem

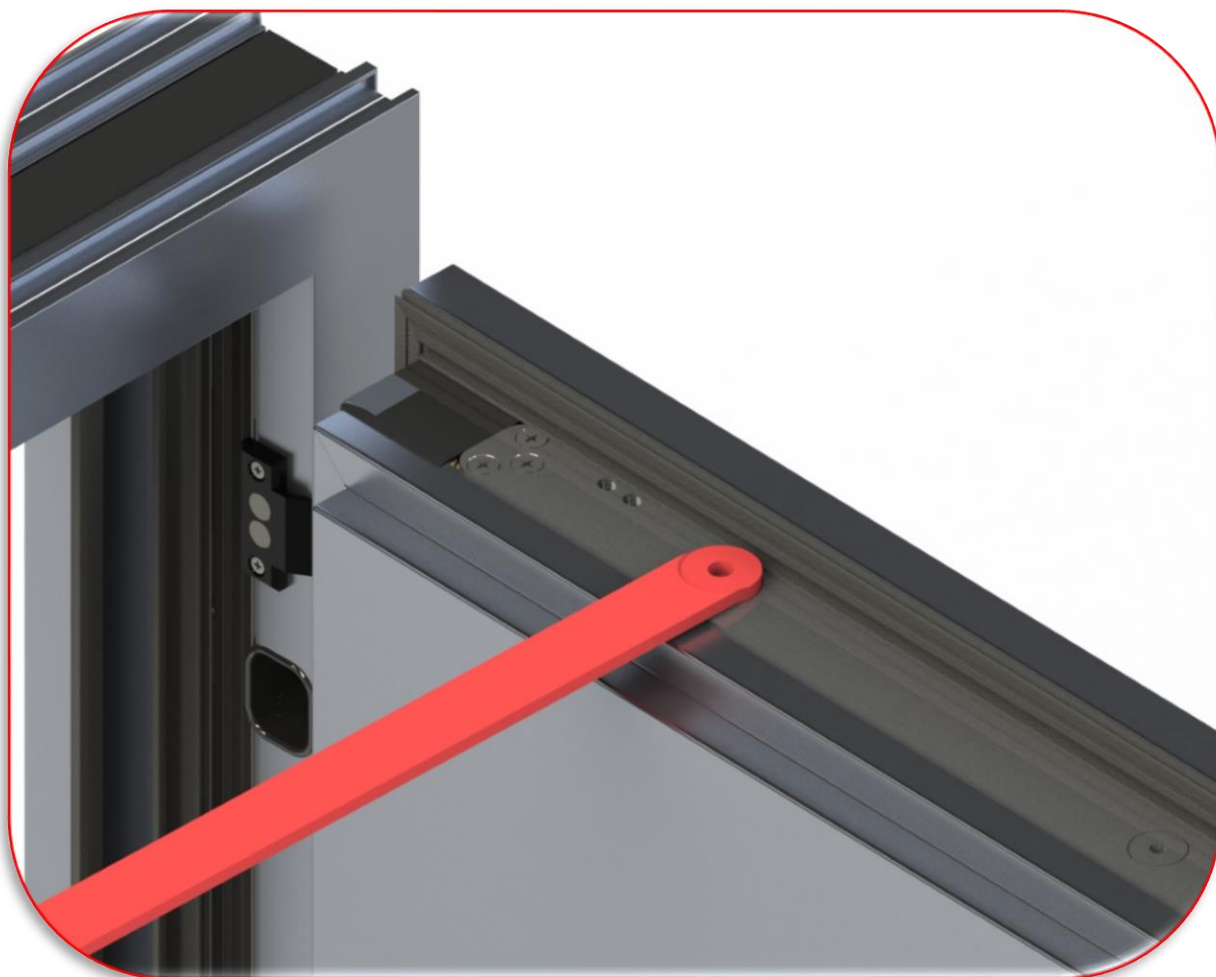
Instrukcja zawiera metodę zamocowania ramienia  
oraz regulację samodomykacza



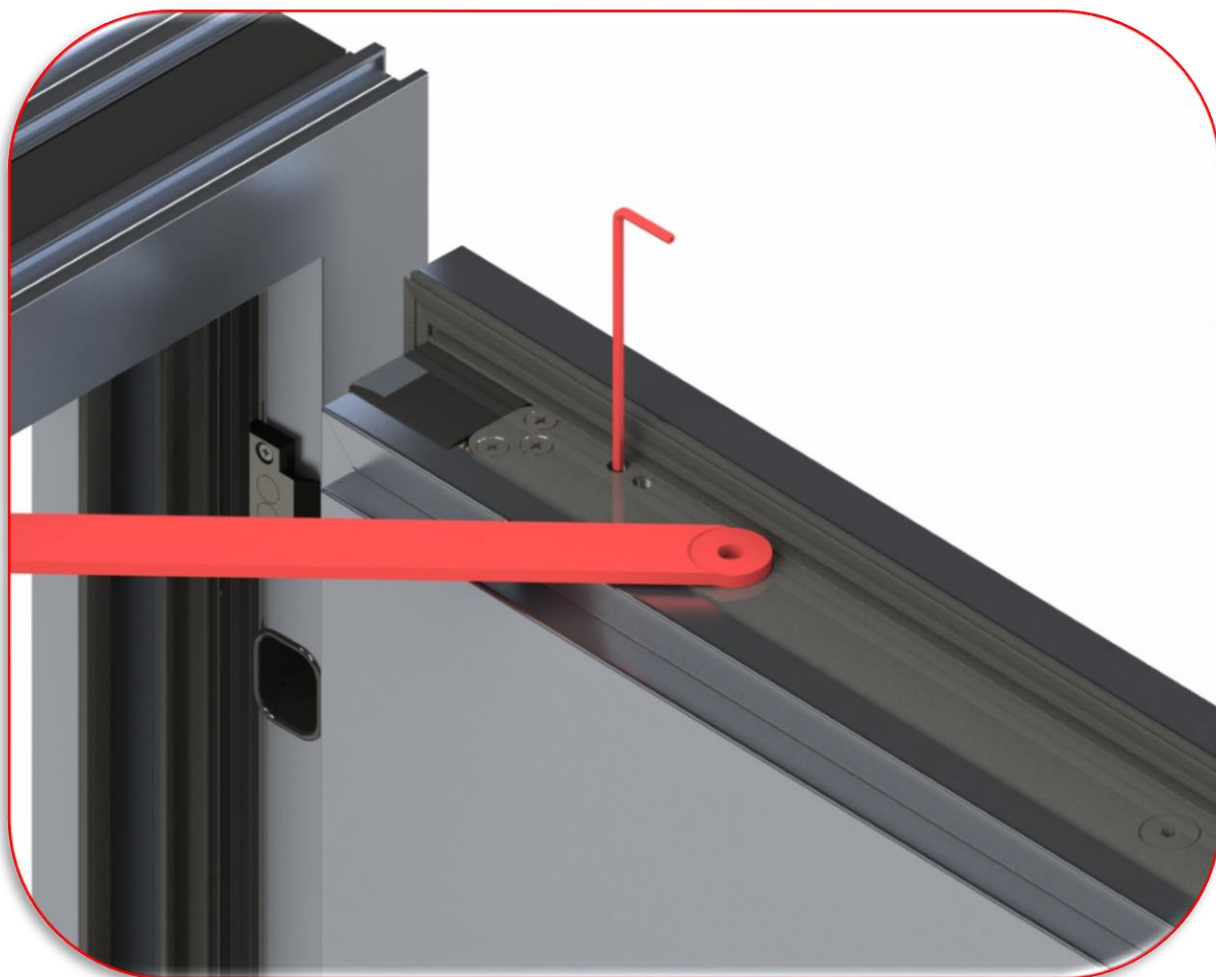


1. Założyć ramię samodomykacza na śrubę z kwadratowym łbem.

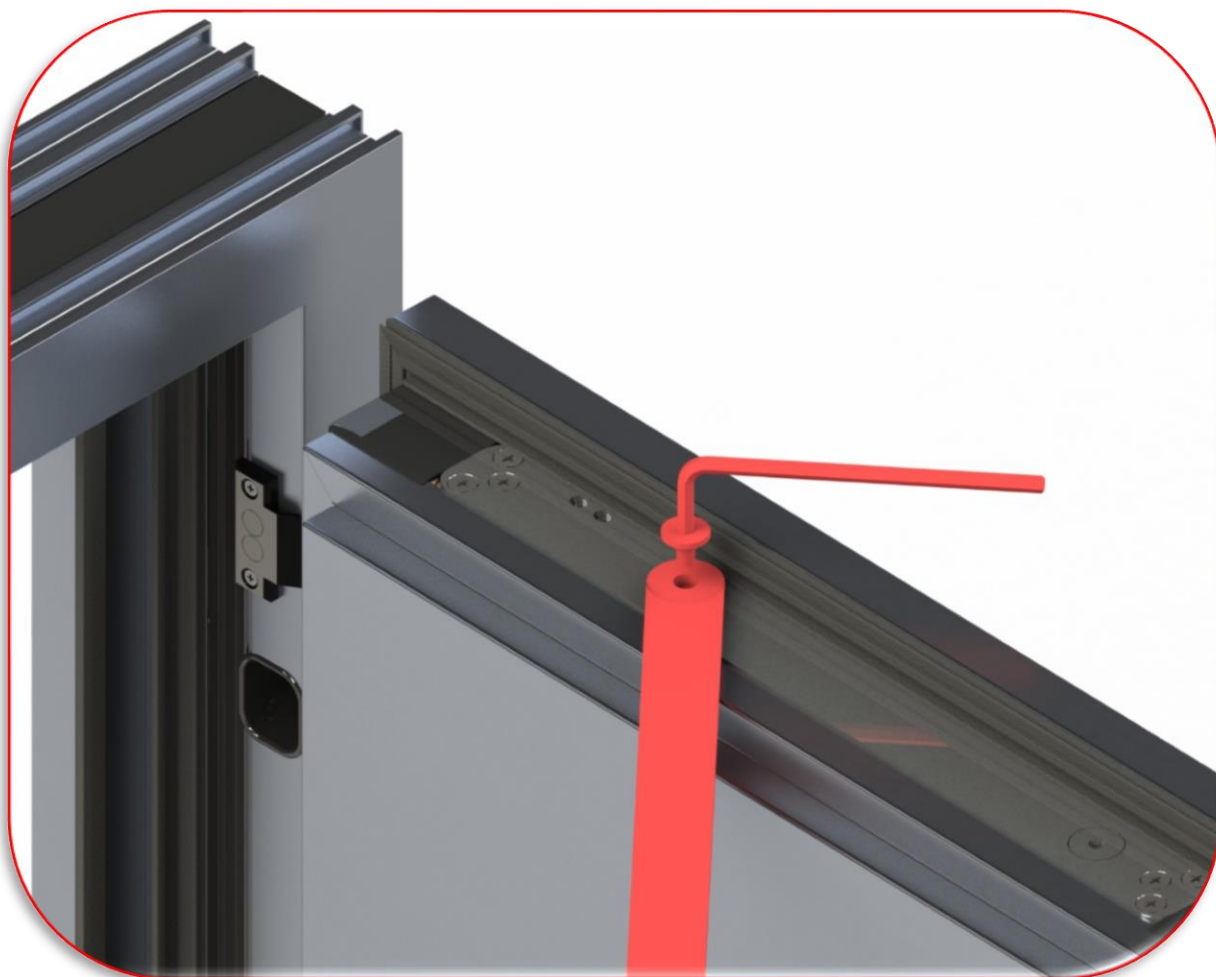
**Uwaga:** Sprawdzić zgodność produktu z kierunkiem otwierania drzwi (oznaczenie „R” – drzwi prawe, oznaczenie „L” – drzwi lewe). Kwadratowy otwór na ramieniu jest wybity pod kątem w celu dociągania skrzydła do ościeżnicy po zamknięciu.



- 2. Zamontować ramię w pozycji przedstawionej na wizualizacji. Mechanizm nie napięty, ramię pod kątem 90 stopni do skrzydła.**

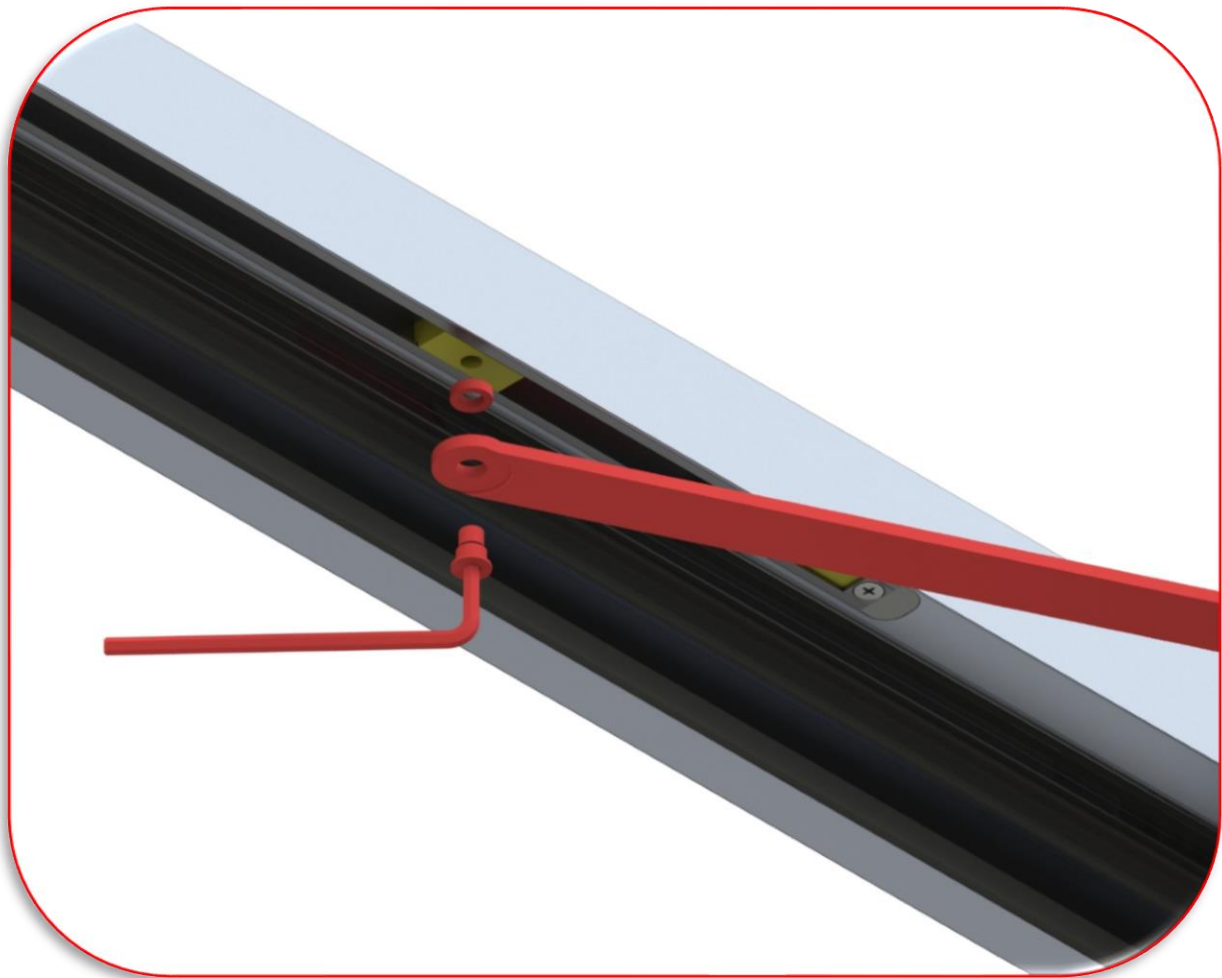


- 3. Odciągnąć ramię samodomykacza w kierunku ościeżnicy a za pomocą klucza imbusowego zakręcić zawór na mechanizmie samodomykacza w celu jego zablokowania.**
- 4. Zdjąć ramię samodomykacza po zablokowaniu mechanizmu.**



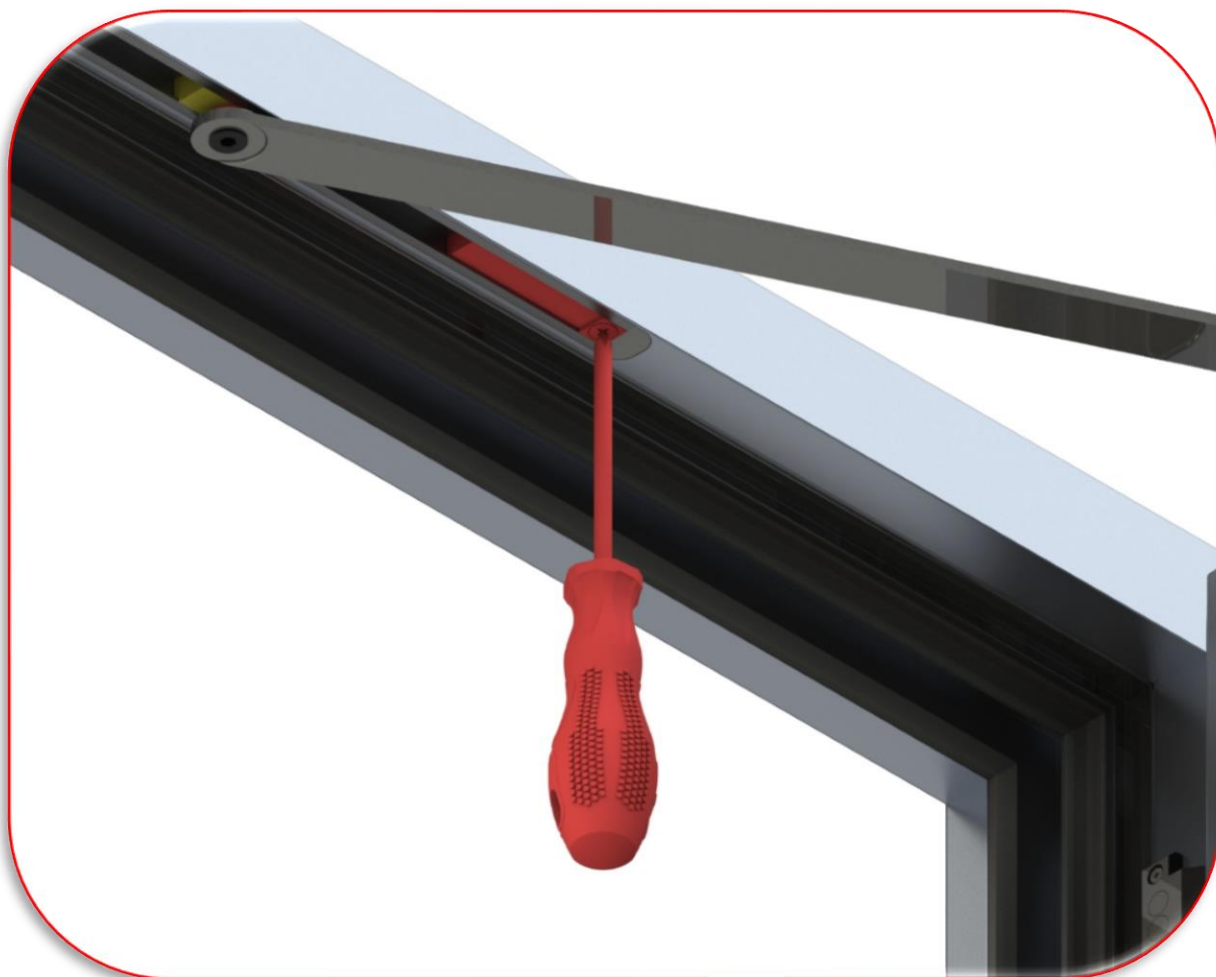
5. Założyć ponownie ramię zgodnie z wizualizacją. Ustawić w pozycji, która po odkręceniu zaworu pozwoli ustawić ramię równoległe do skrzydła.

**UWAGA !!!** Ramię jest kierunkowe (litera „R” lub „L” widoczna jest zawsze od góry po poprawnym zamontowaniu). Odwrotnie zamontowane ramię będzie odpychało skrzydło po zamknięciu.



6. Przykręcić ramię do ślizgacza znajdującego się wewnątrz szyny zamontowanej w ościeżnicy. Wykorzystanie podkładki dystansowej zależy od regulacji drzwi.

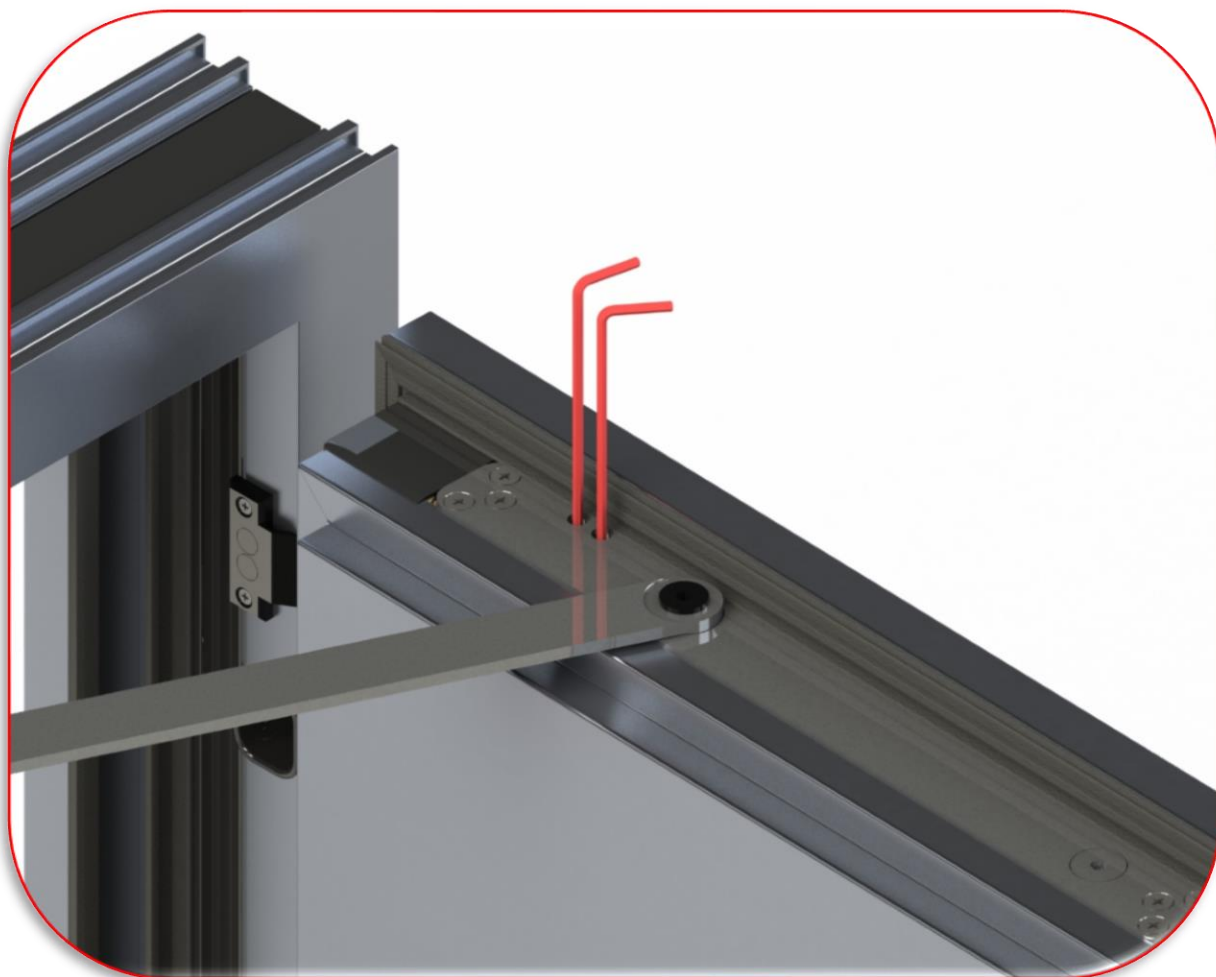
Zestaw zawiera podkładkę dystansową stosowaną opcjonalnie przy dużej szczelinie pomiędzy skrzydłem a ościeżnicą lub przy ocieraniu ramienia domykacza o ościeżnicę.



**7. Ustawić położenie ogranicznika otwarcia drzwi według indywidualnych wymagań. Fabrycznie zamontowany ogranicznik dodatkowo umożliwia zablokowanie położenia skrzydła.**

**Do zestawu dołożony jest odbojnik gumowy (wizualizacja powyżej), który nie blokuje zamknięcia skrzydła, ale amortyzuje gwałtowne otwarcie drzwi. Ograniczniki należy stosować zamiennie a nie łącznie.**

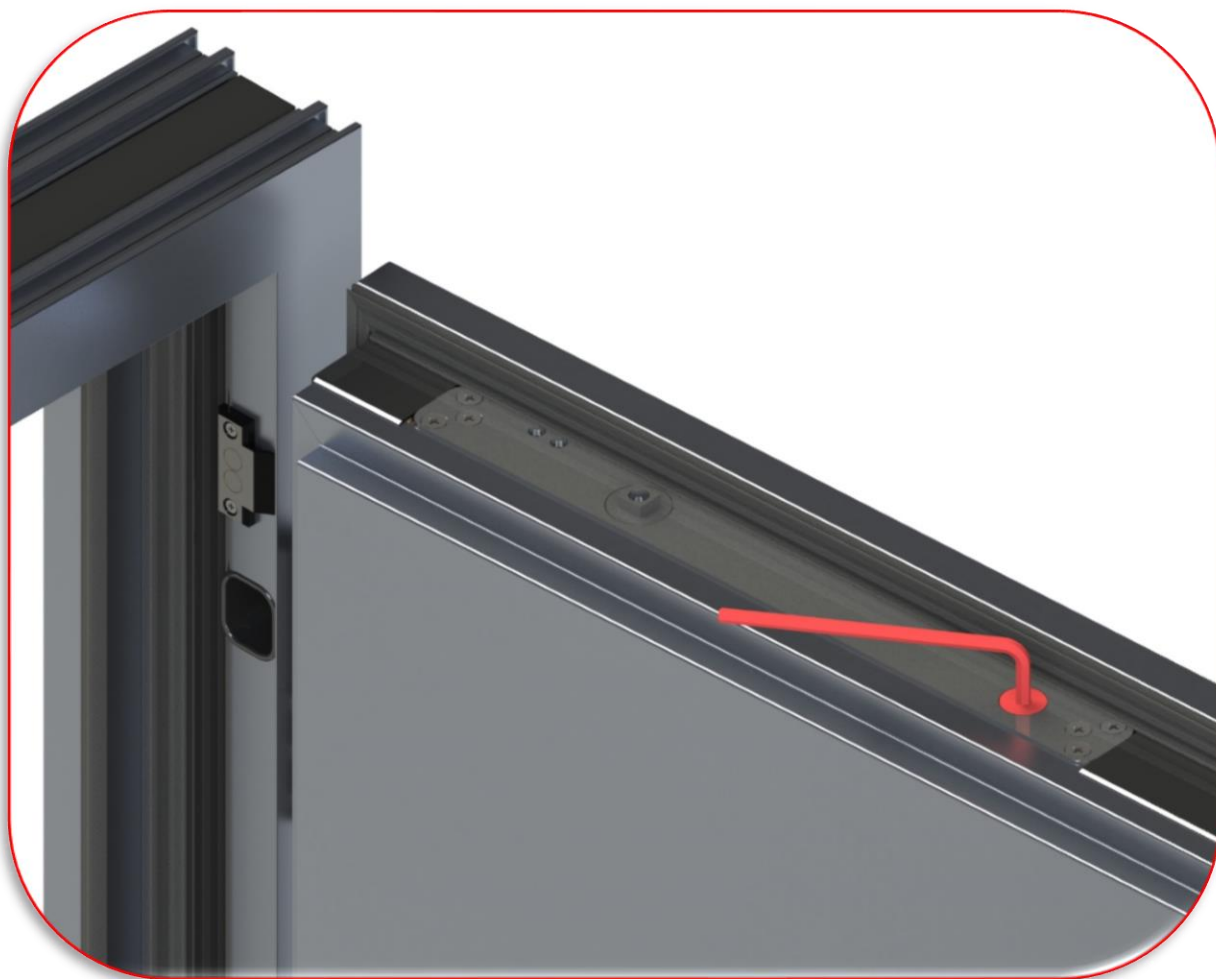




- 8. Za pomocą kluczy imbusowych ustawić prędkość zamykania skrzydła w zakresie 120-15 stopni oraz 15-0 stopni.**

**Samodomykacz posiada wewnętrzny zawór zmniejszający siłę potrzebną do otwarcia drzwi (funkcja wspomaganie otwierania) bez możliwości jej regulacji.**





**9. Przy użyciu klucza imbusowego ustawić siłę zamykania, dostosowaną do rozmiaru skrzydła.**