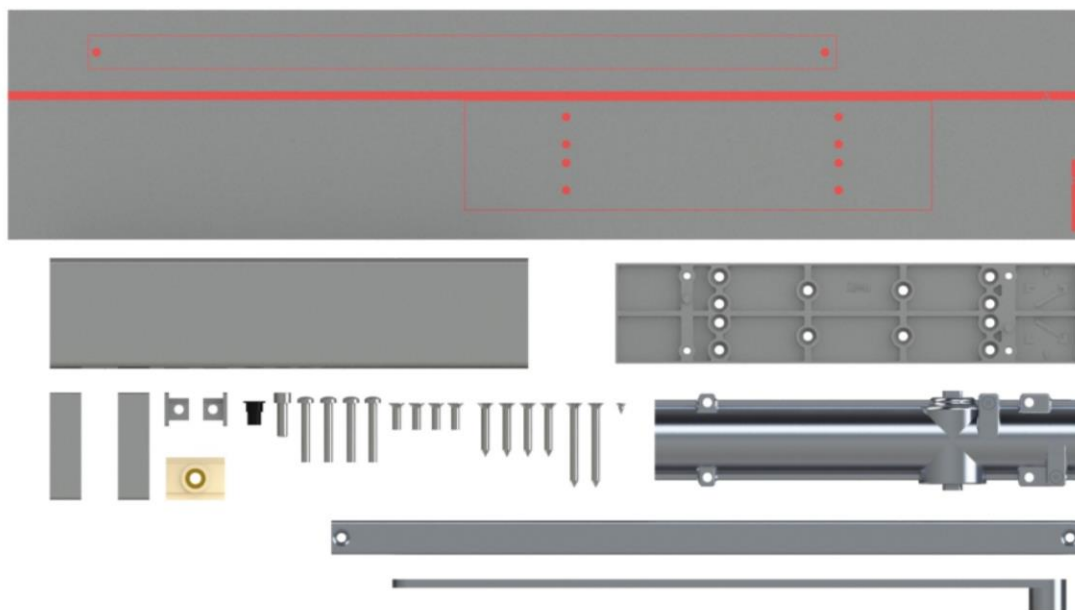


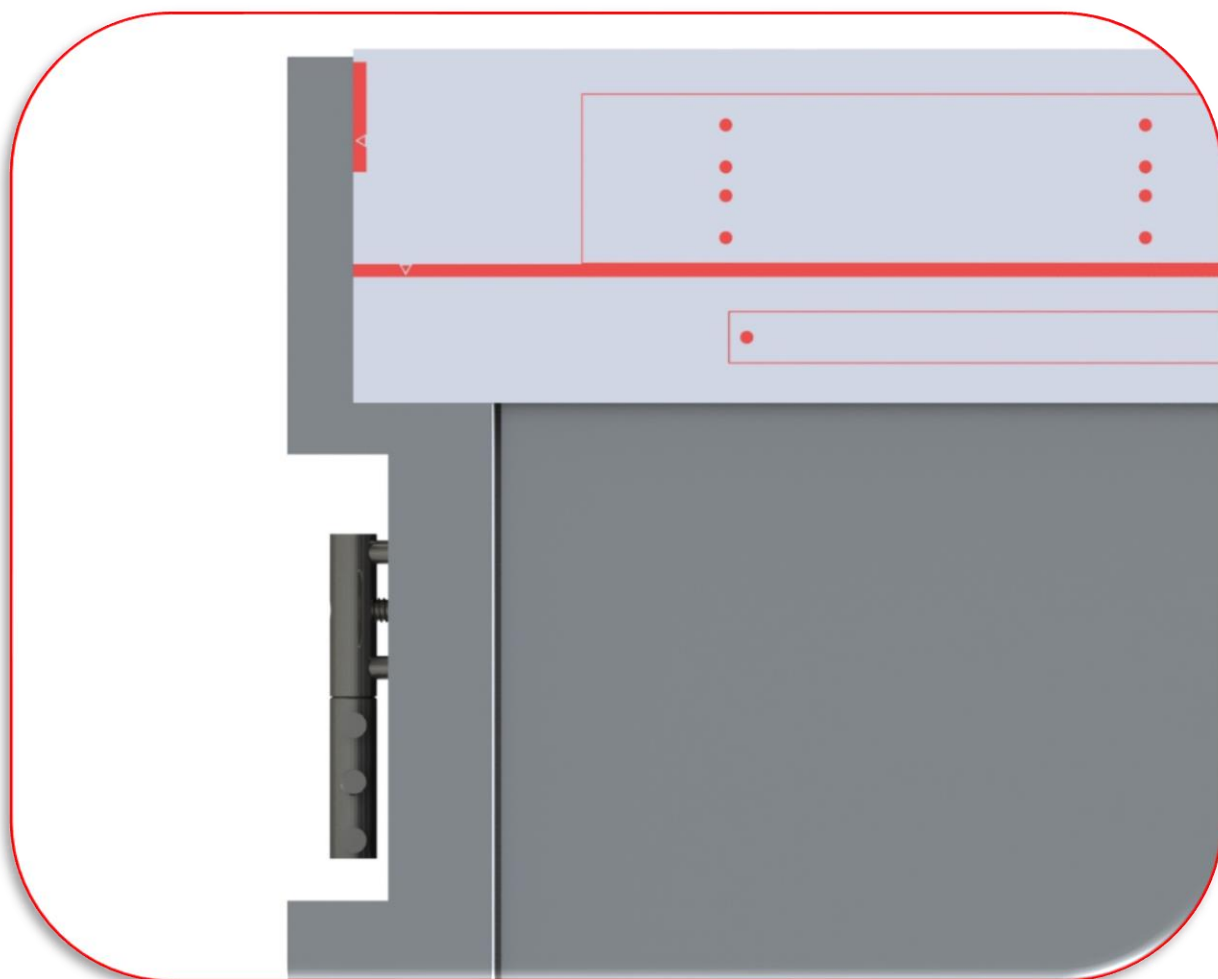


INSTRUKCJA MONTAŻU SAMODOMYKACZA SZYNOWEGO DRZWI PRAWIE METODA B

Prace wykonywać zgodnie z zasadami BHP oraz sztuki budowlanej
przez osoby wykwalifikowane

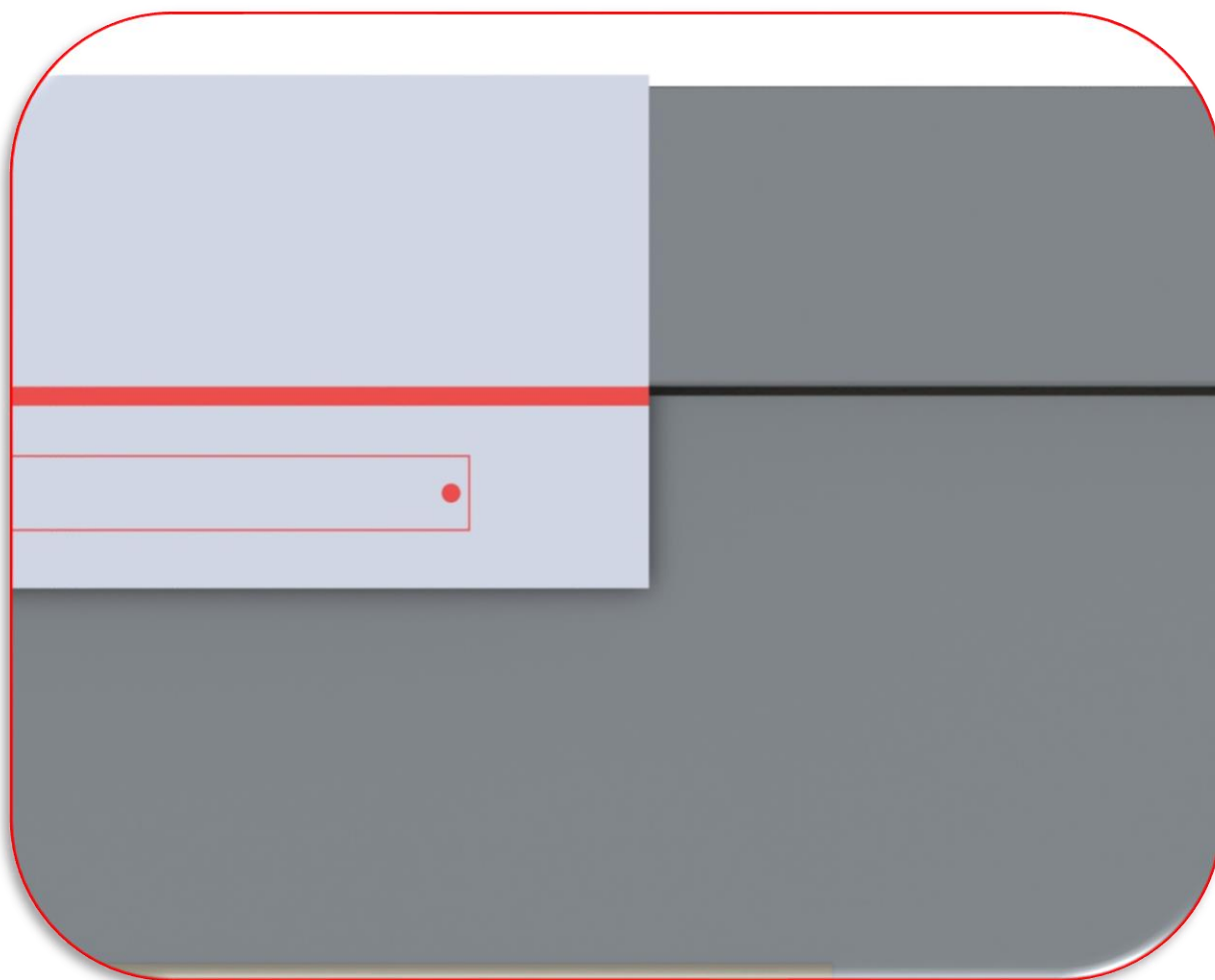
Uwaga: Samodomykacz szynowy może być zamontowany
we wszystkich drzwiach stalowych ERKADO
posiadających fabryczne wzmocnienie pod domykacz.



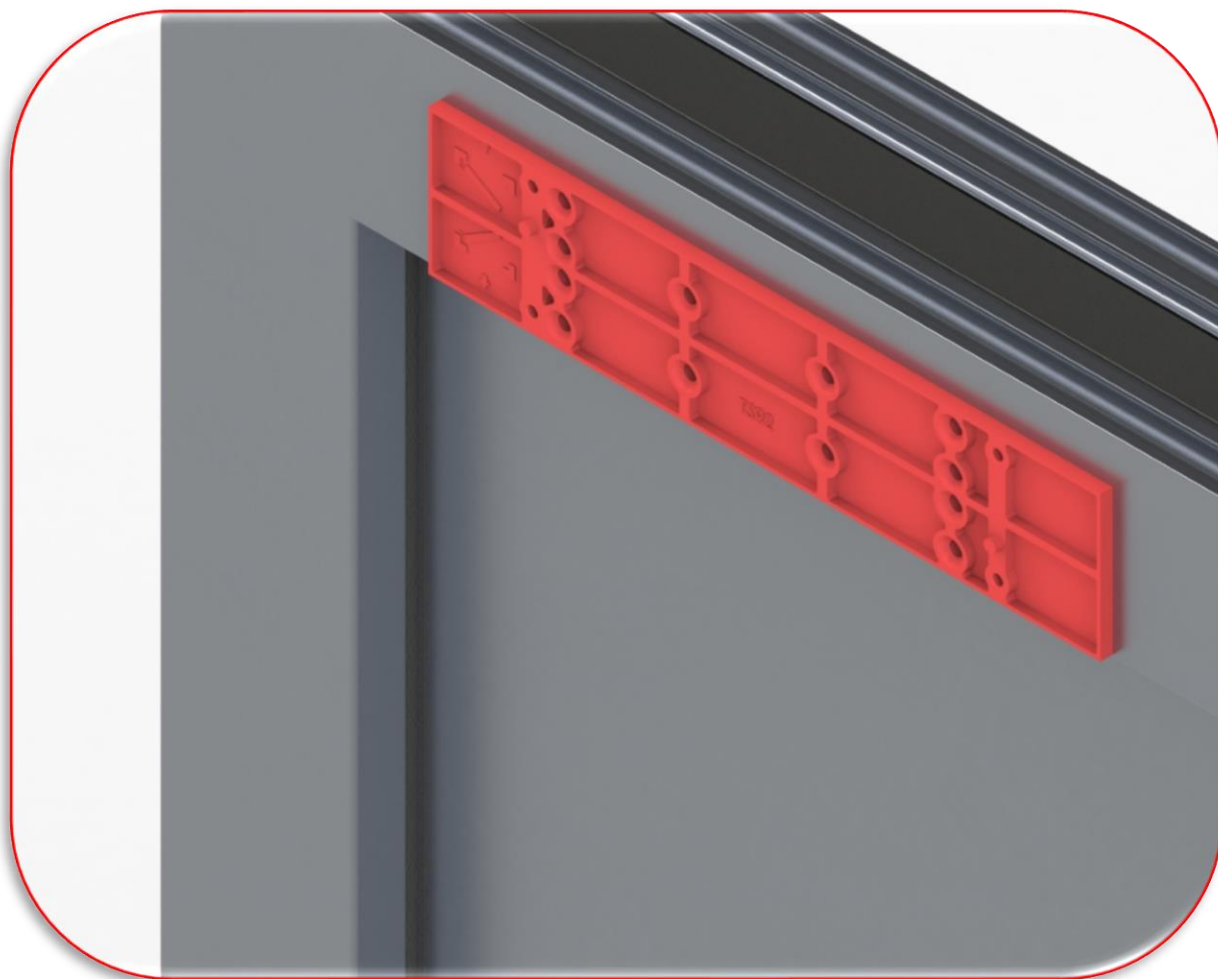


1. Przyłożyć szablon dołączony do zestawu zachowaniem liniowości między osią zawiasów a krawędzią szablonu.

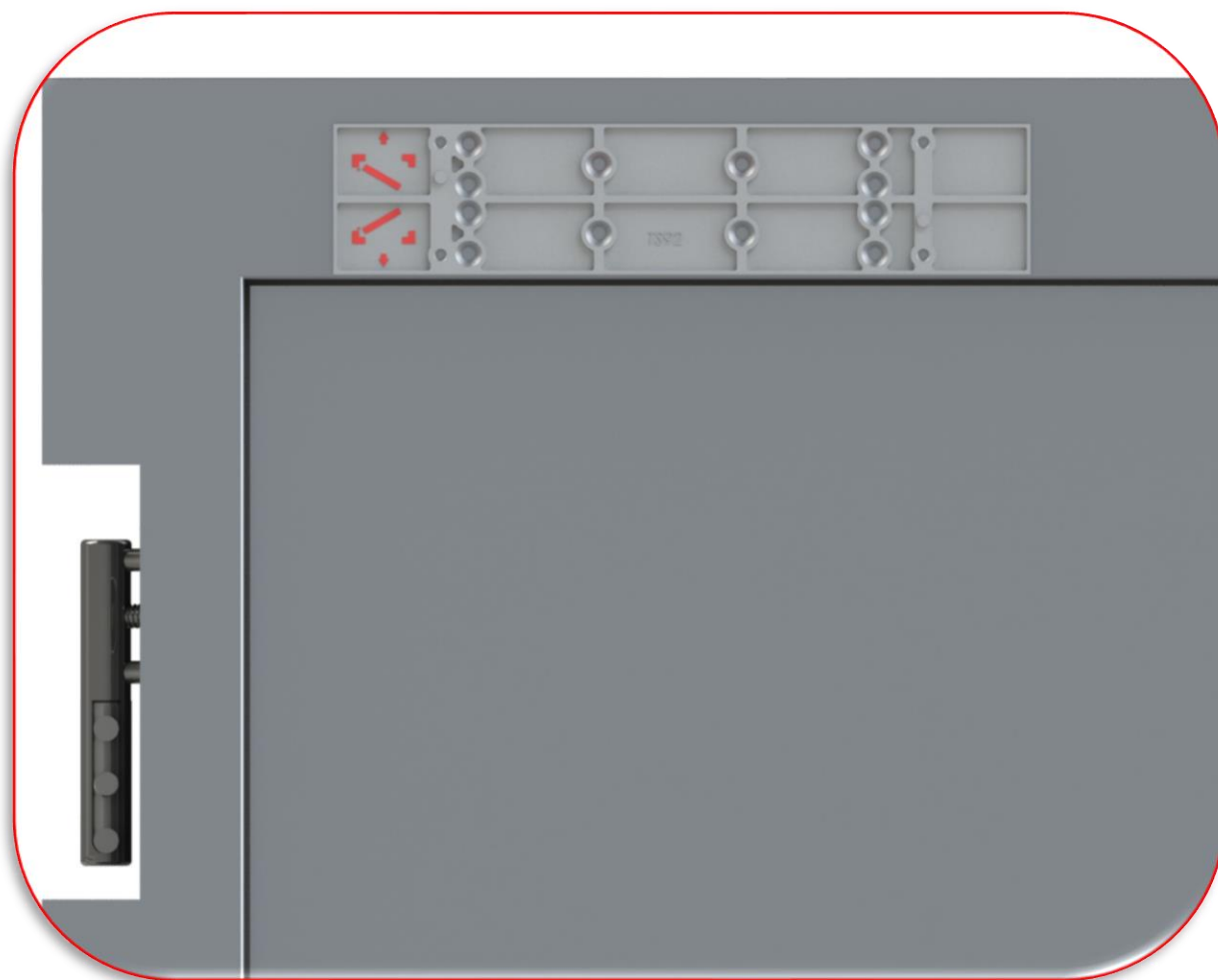
Uwaga: ponieważ zawiasy są niewidoczne, szablon umieścić 25mm od krawędzi ościeżnicy.



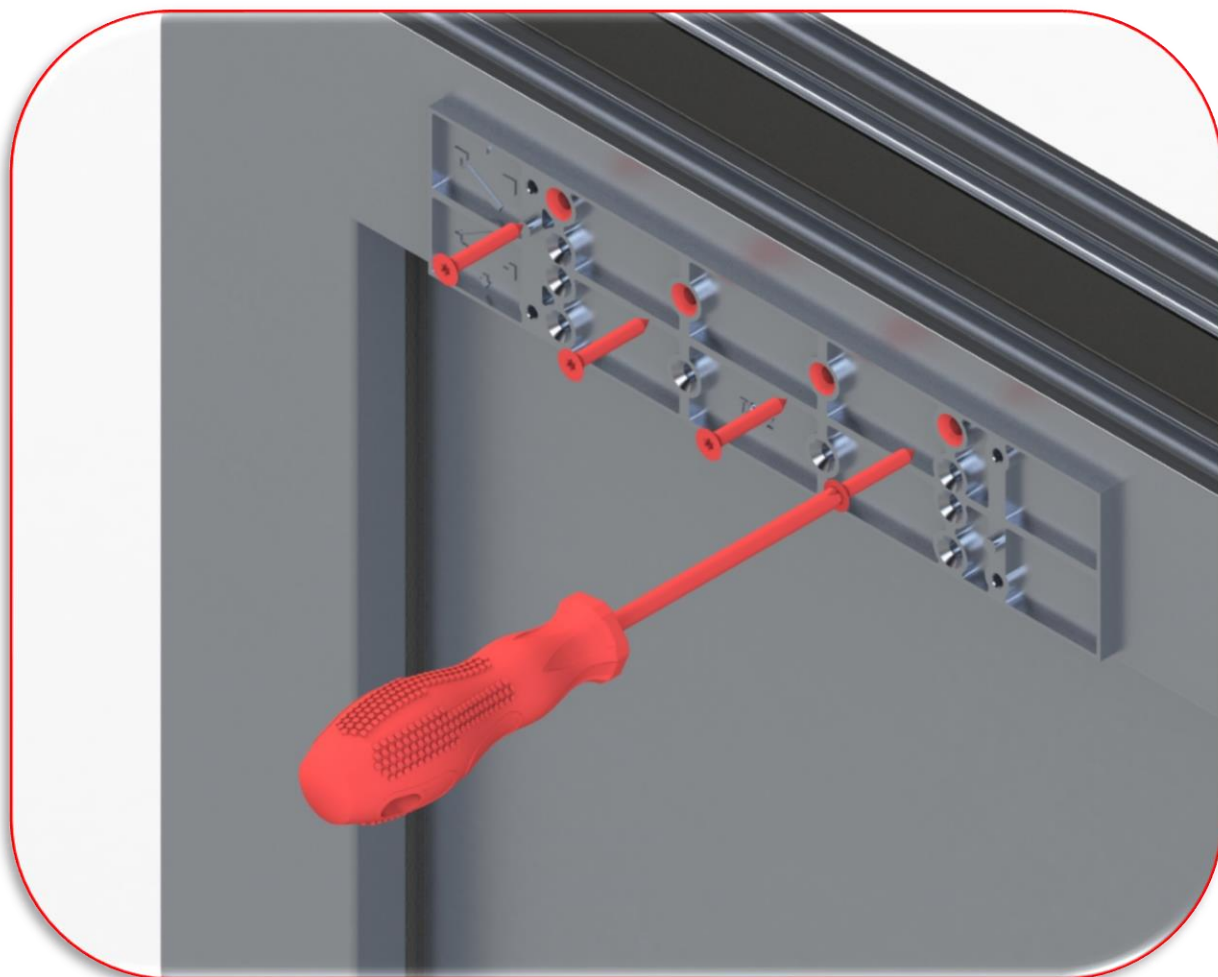
- 2. Górną krawędź szablonu ułożyć wzdłuż dolnej krawędzi nadproża ościeżnicy (**uwaga**: czerwona linia szablonu znajduje się poniżej dolnej krawędzi nadproża). Przenieść położenie otworów montażowych z szablonu na skrzydło i ościeżnicę.**



3. Przyłożyć płytę montażową zgodnie z szablonem.

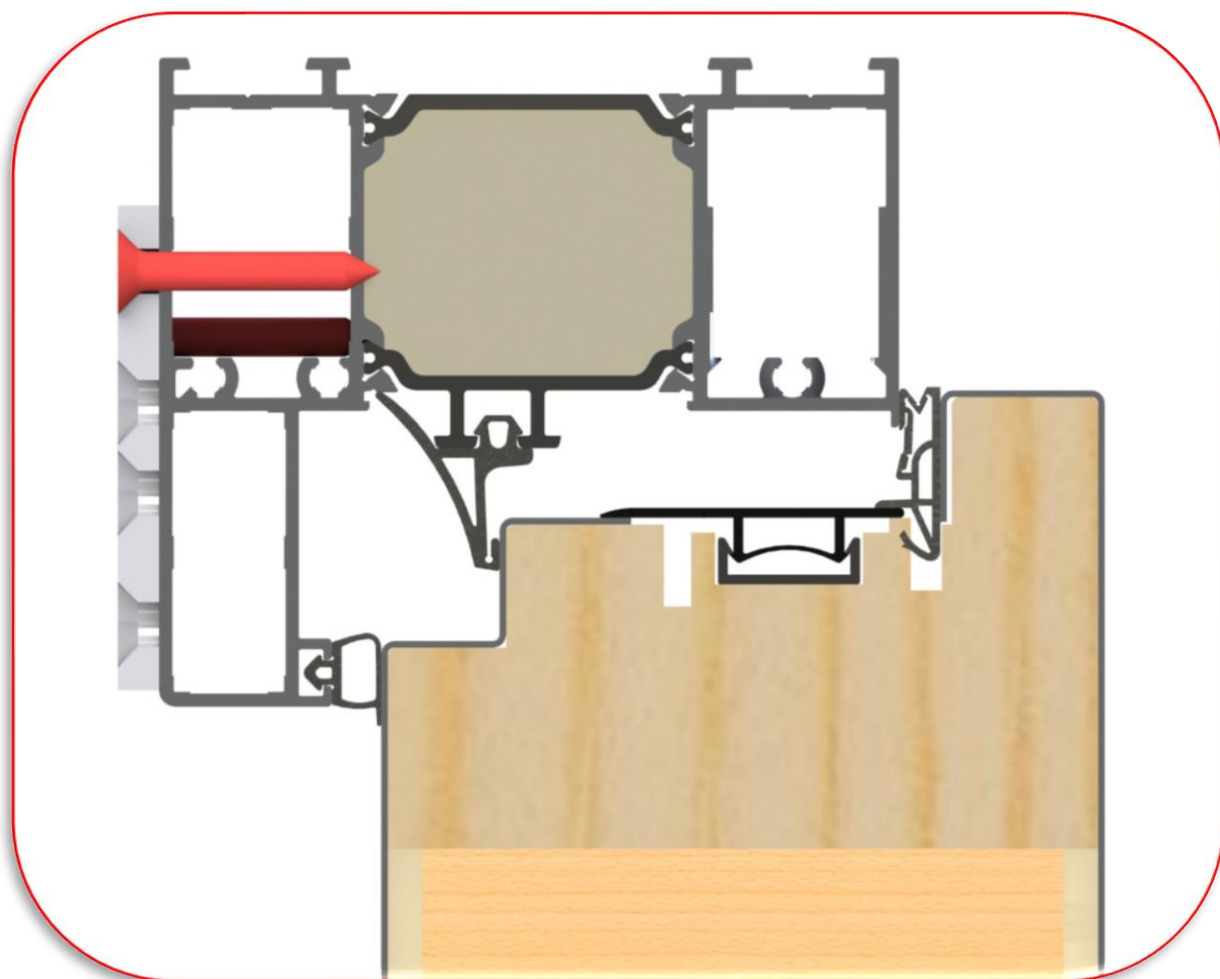


4. Ustawić płytę montażową zgodnie z oznaczeniem. Uwaga
Zawiasy są zasłonięte przez ościeżnicę)

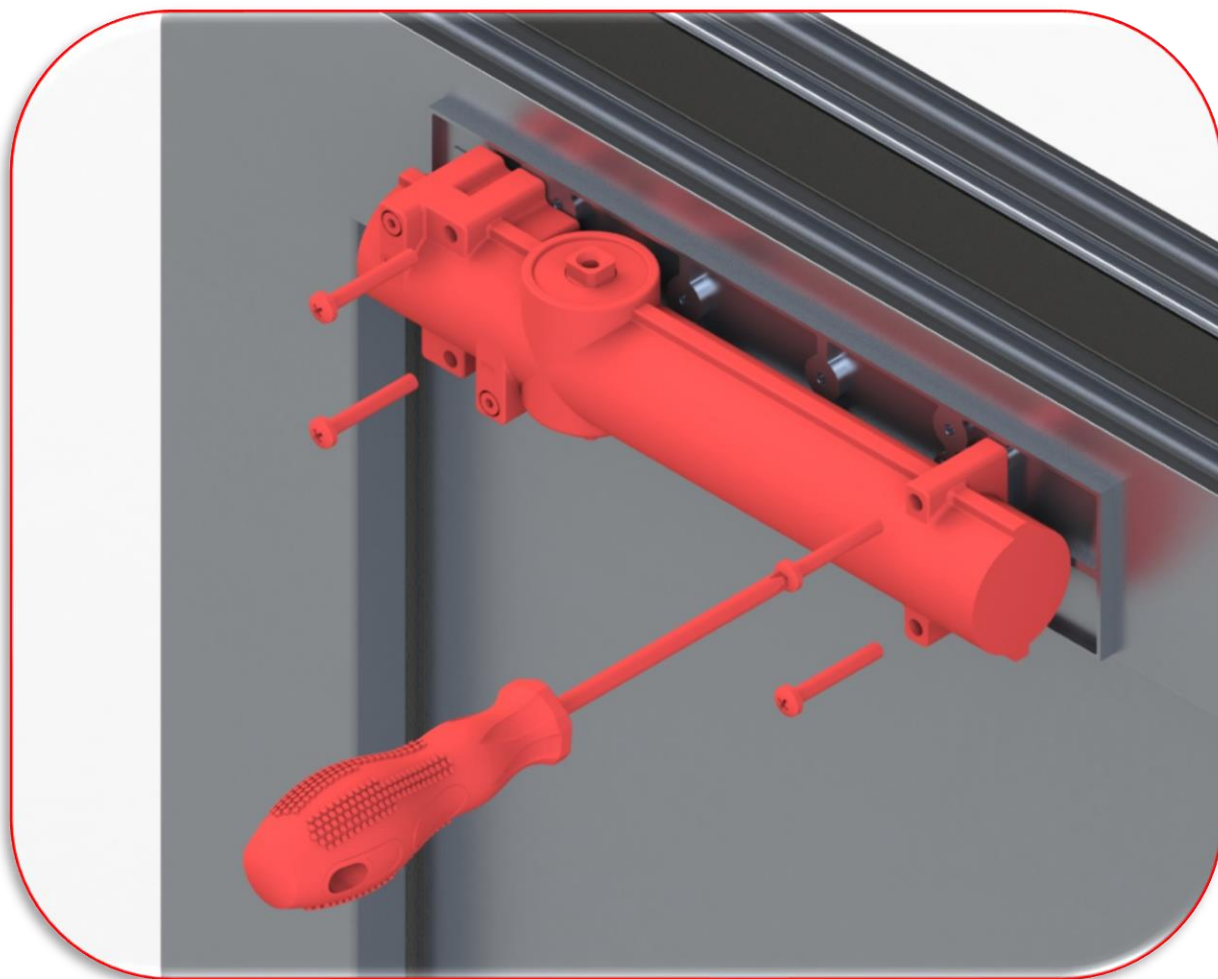


5. Przykręcić płytę montażową przez otwory przedstawione powyżej.

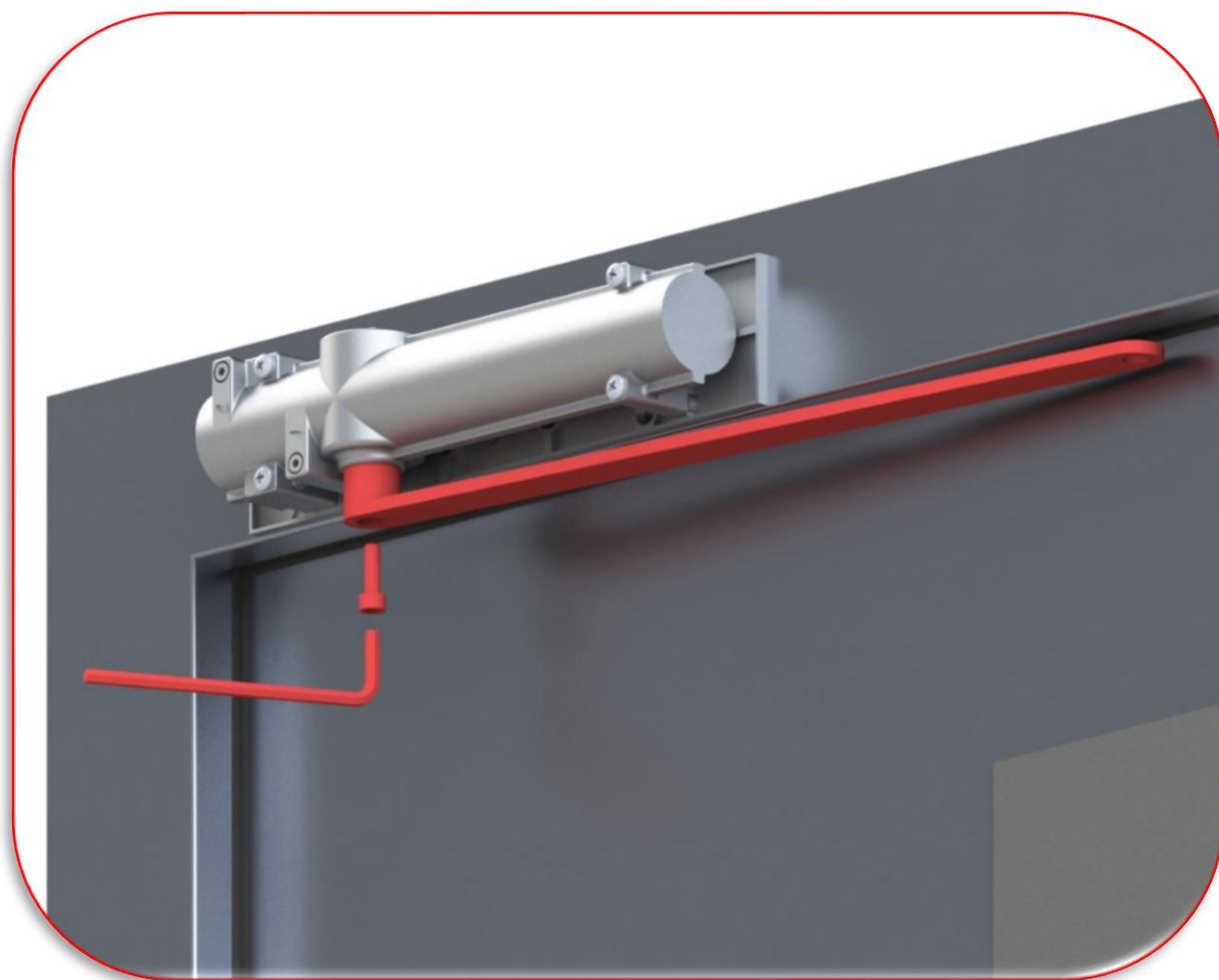
UWAGA!!! Ryzyko uszkodzenia ościeżnicy (przebicie profilu) mocując wkręty w otworach innych niż wymagane.



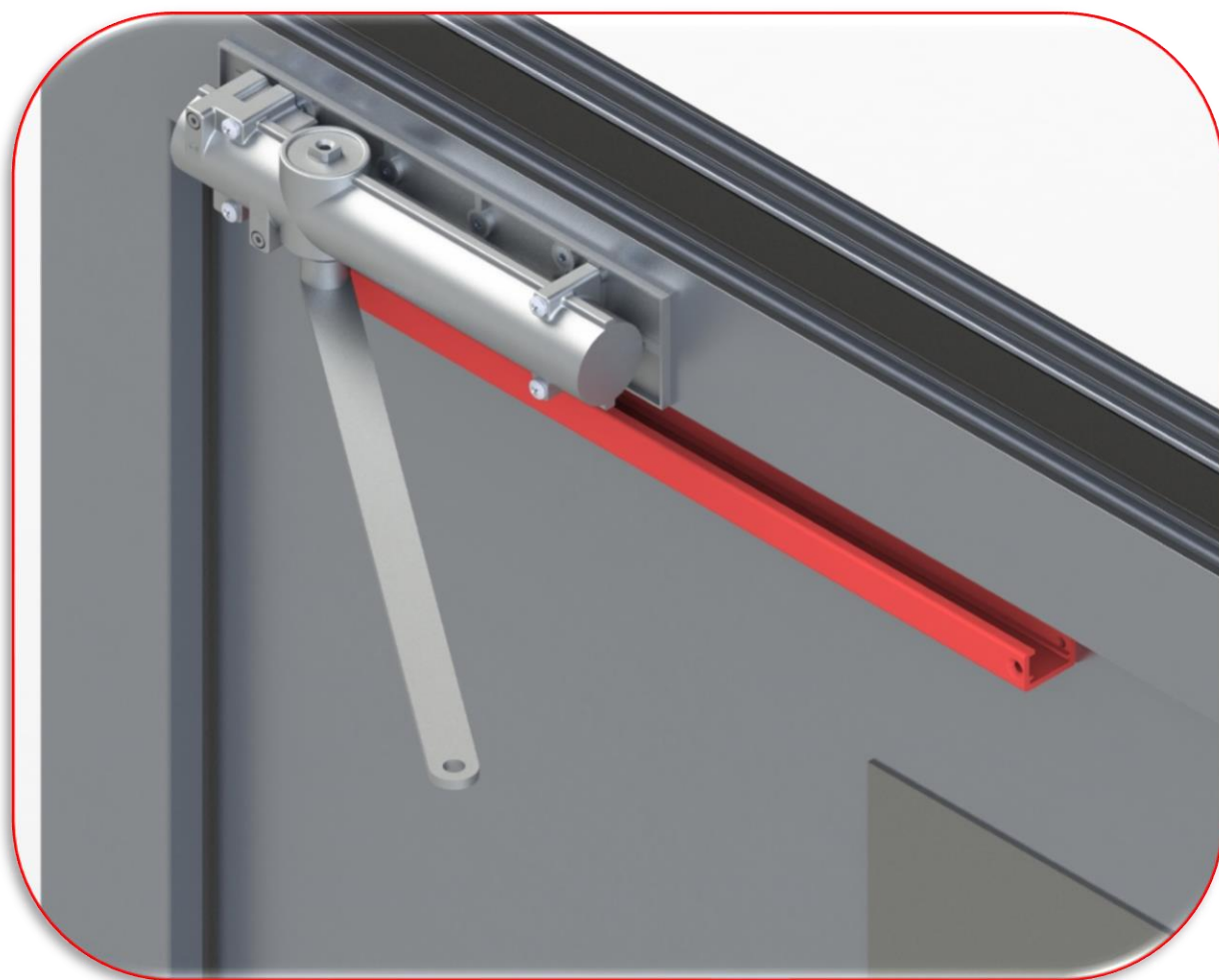
6. Przekrój poprawnego montażu



7. Przykręcić mechanizm domykacza zgodnie z wizualizacją



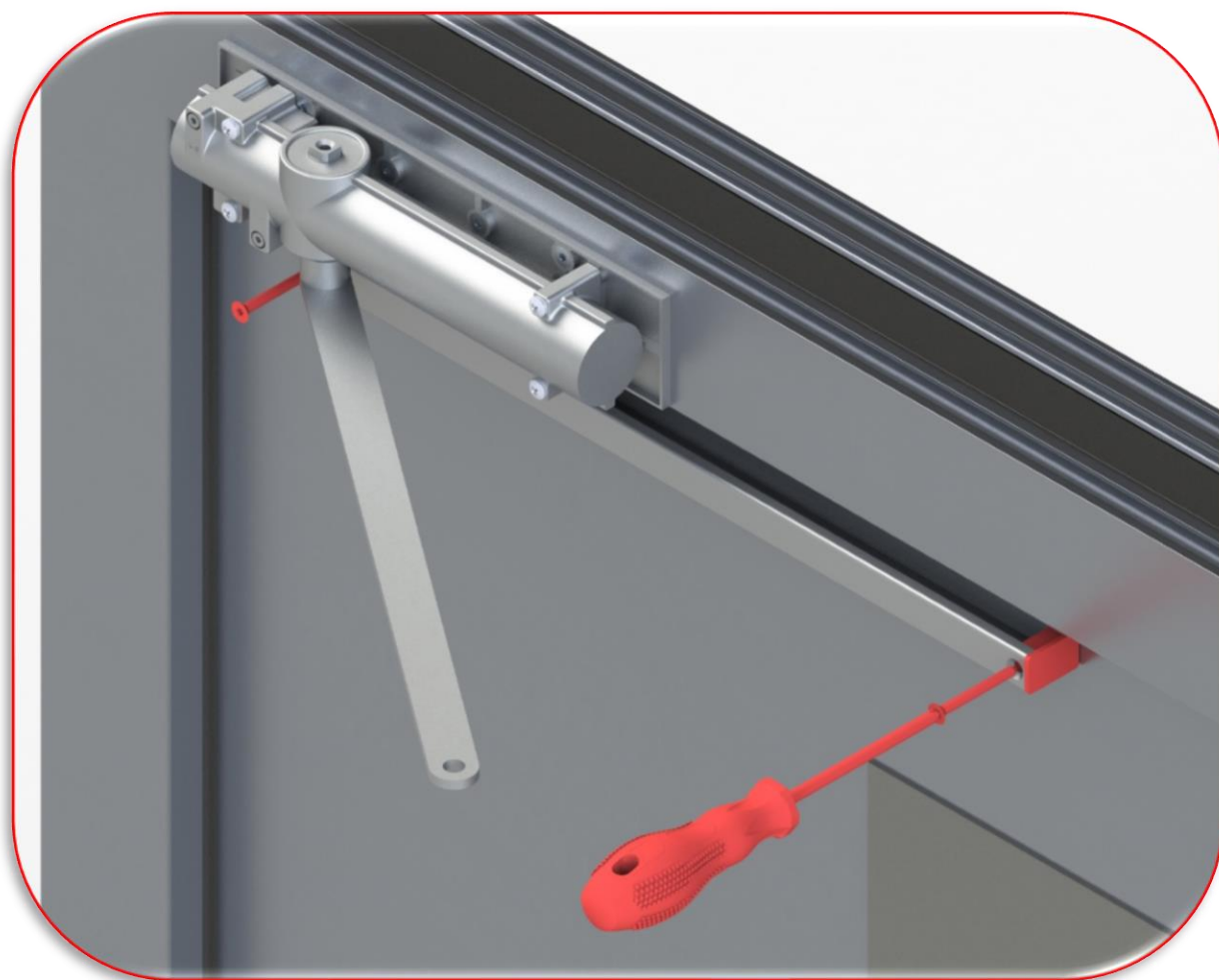
8. Przykręcić ramię domykacza



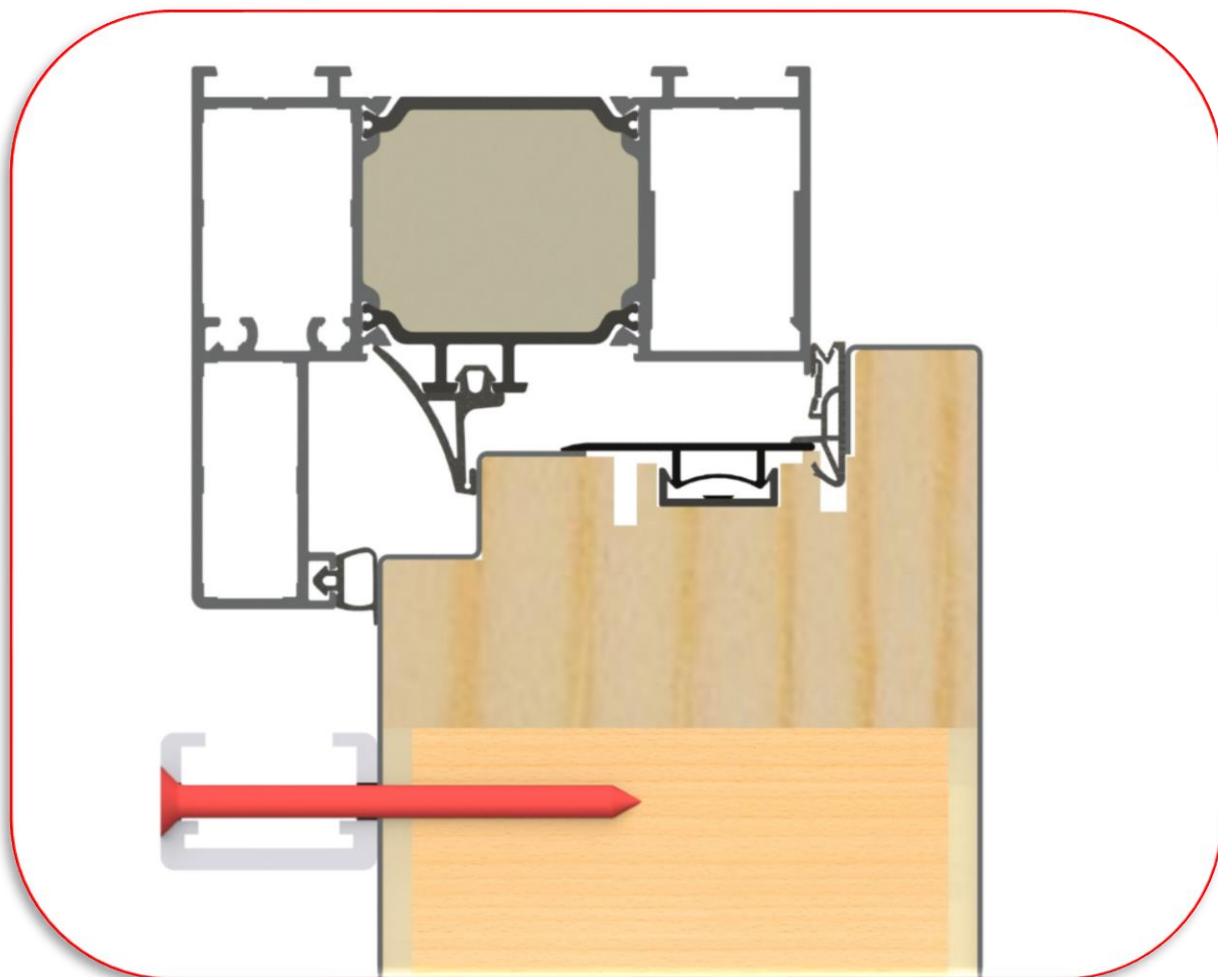
9. Przyłożyć szynę zgodnie z szablonem



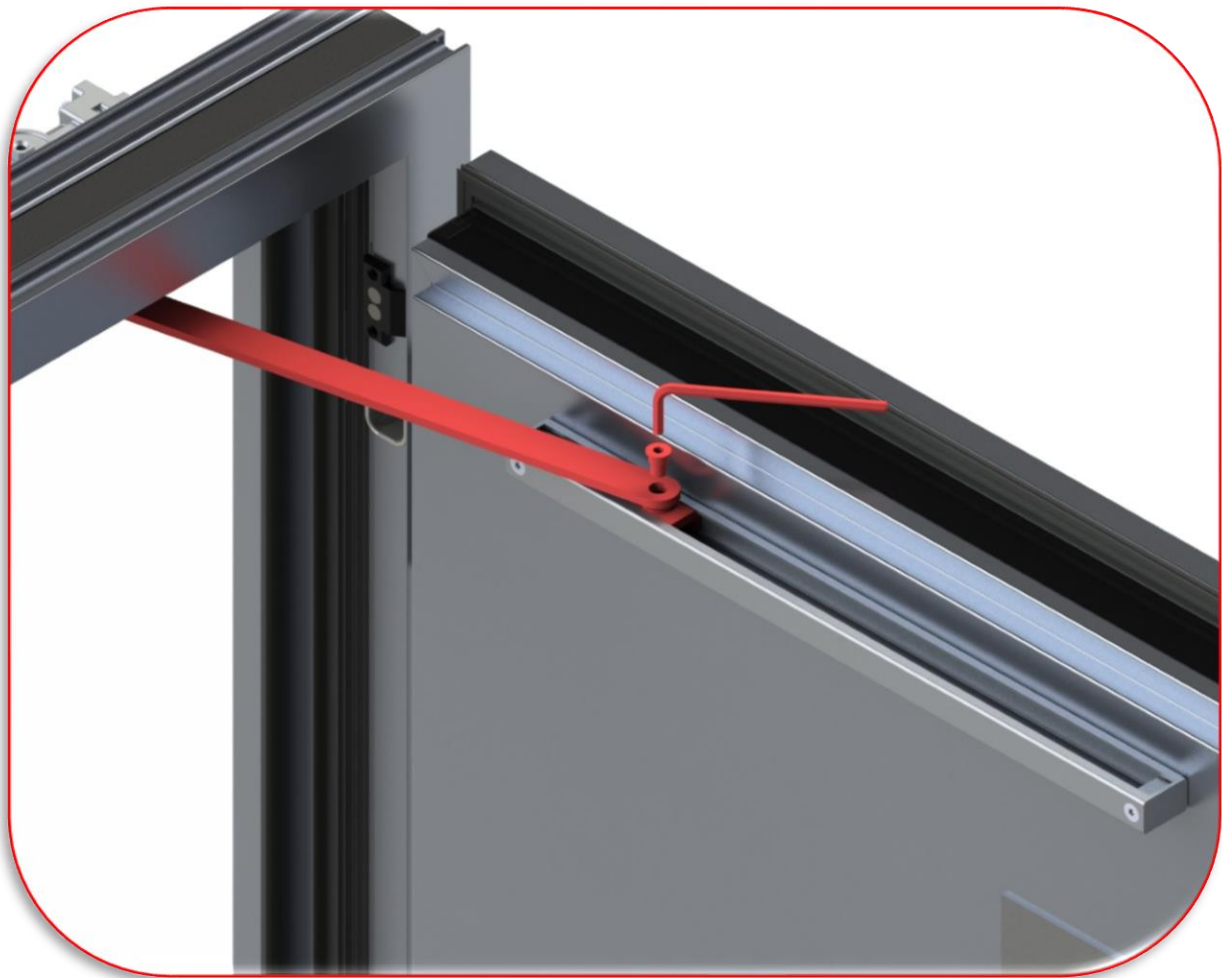
10. Założyć ślizgacz oraz zaślepki boczne



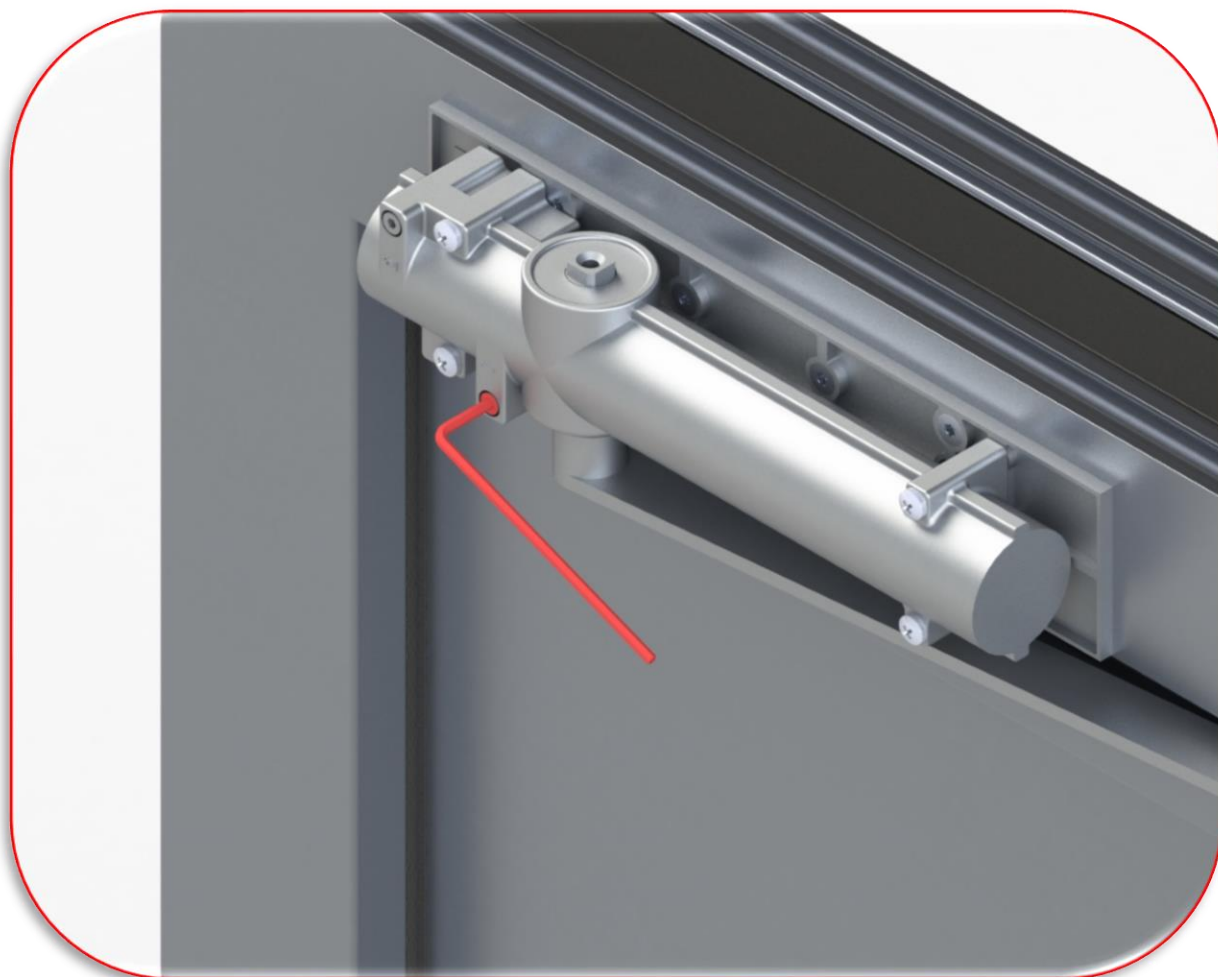
11. Przykręcić szynę domykacza



12. Przekrój prawidłowo przykręconej szyny (wkręty montażowe trafiają we wzmocnienie pod samodomykacz)



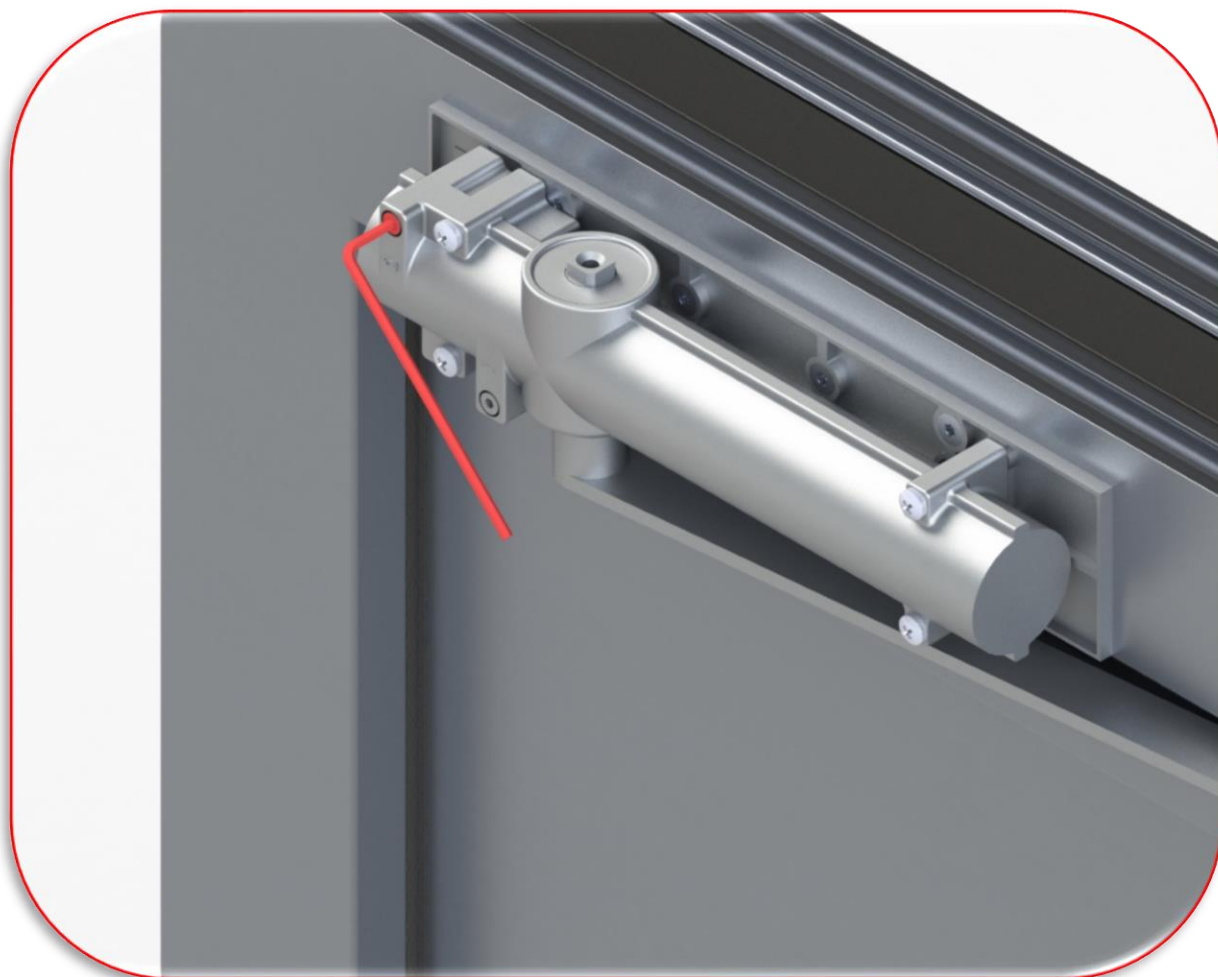
13. Przykręcić ramię domykacza do ślizgacza w szynie



**14. Ustawić prędkość domykacza za pomocą śruby oznaczonej „1”
używając klucza imbusowego**



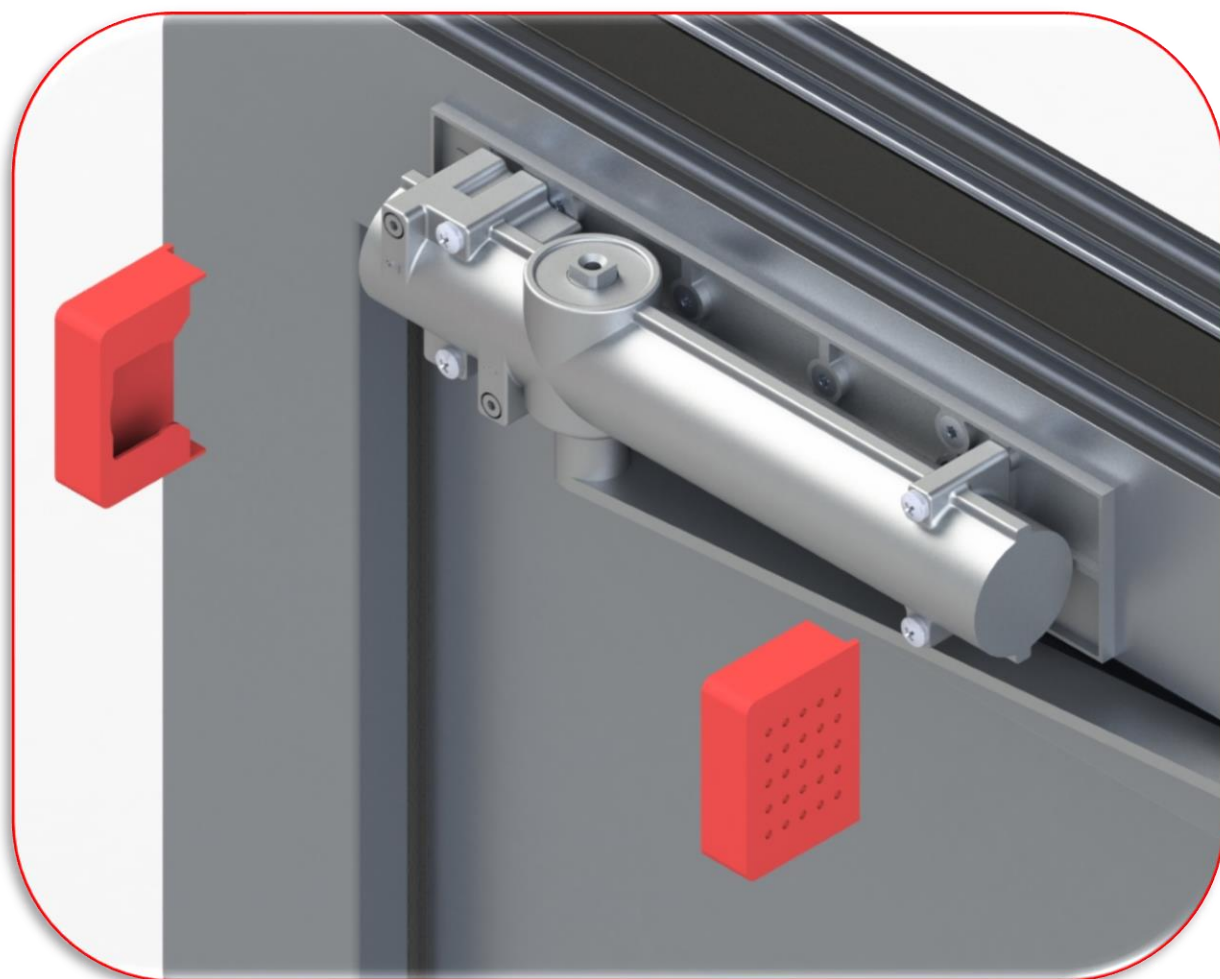
15. Za pomocą śruby oznaczonej „1” można regulować prędkość domykania w zakresie od 110 do 15 stopni dla sposobu montażu B



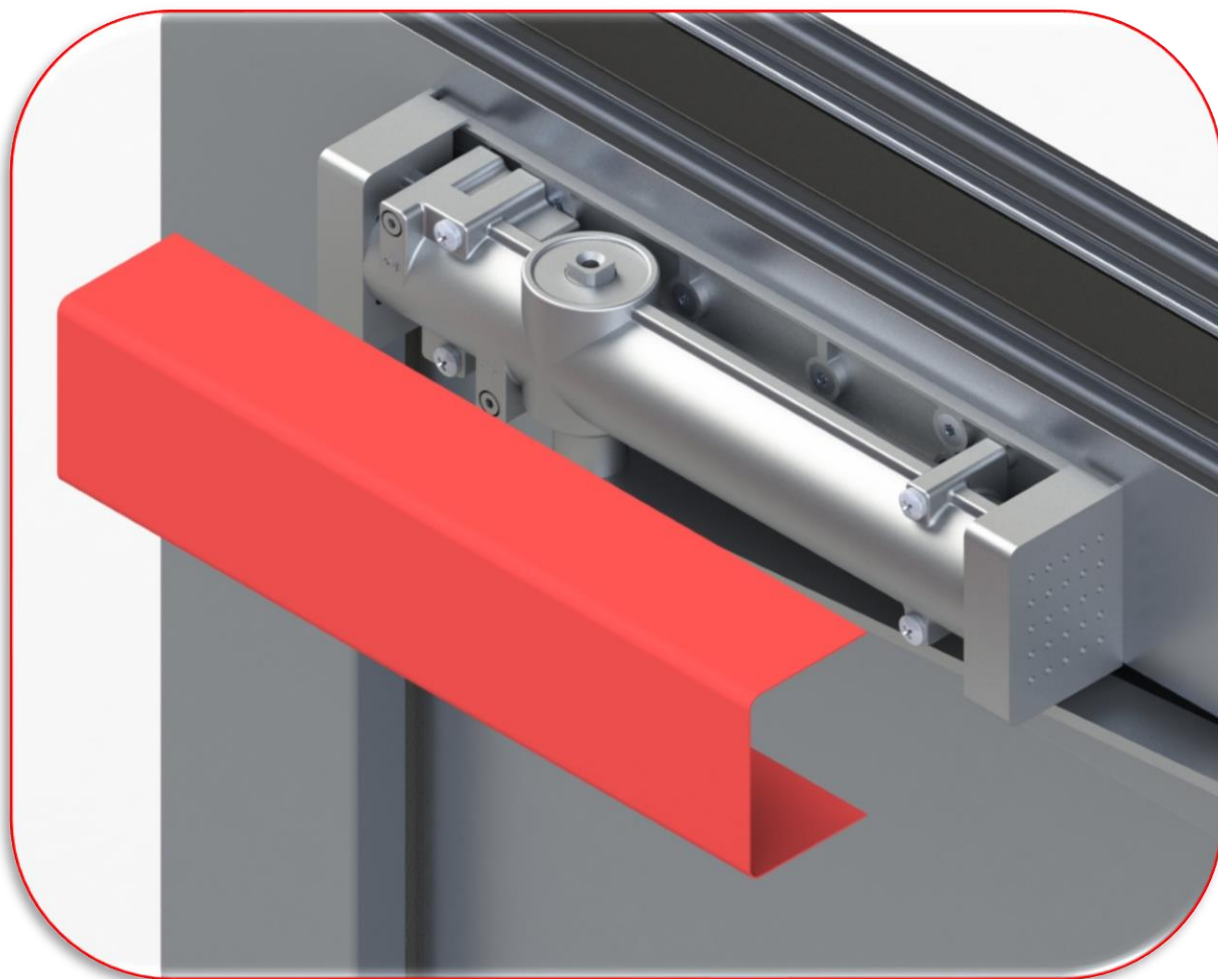
**16. Ustawić prędkość domykacza za pomocą śruby oznaczonej „2”
używając klucza imbusowego**



17. Za pomocą śruby oznaczonej „2” można regulować prędkość domykania w zakresie od 15 do 0 stopni dla sposobu montażu B



18. Po zakończeniu regulacji domykacza założyć boczne osłony



19. Założyć główną osłonę