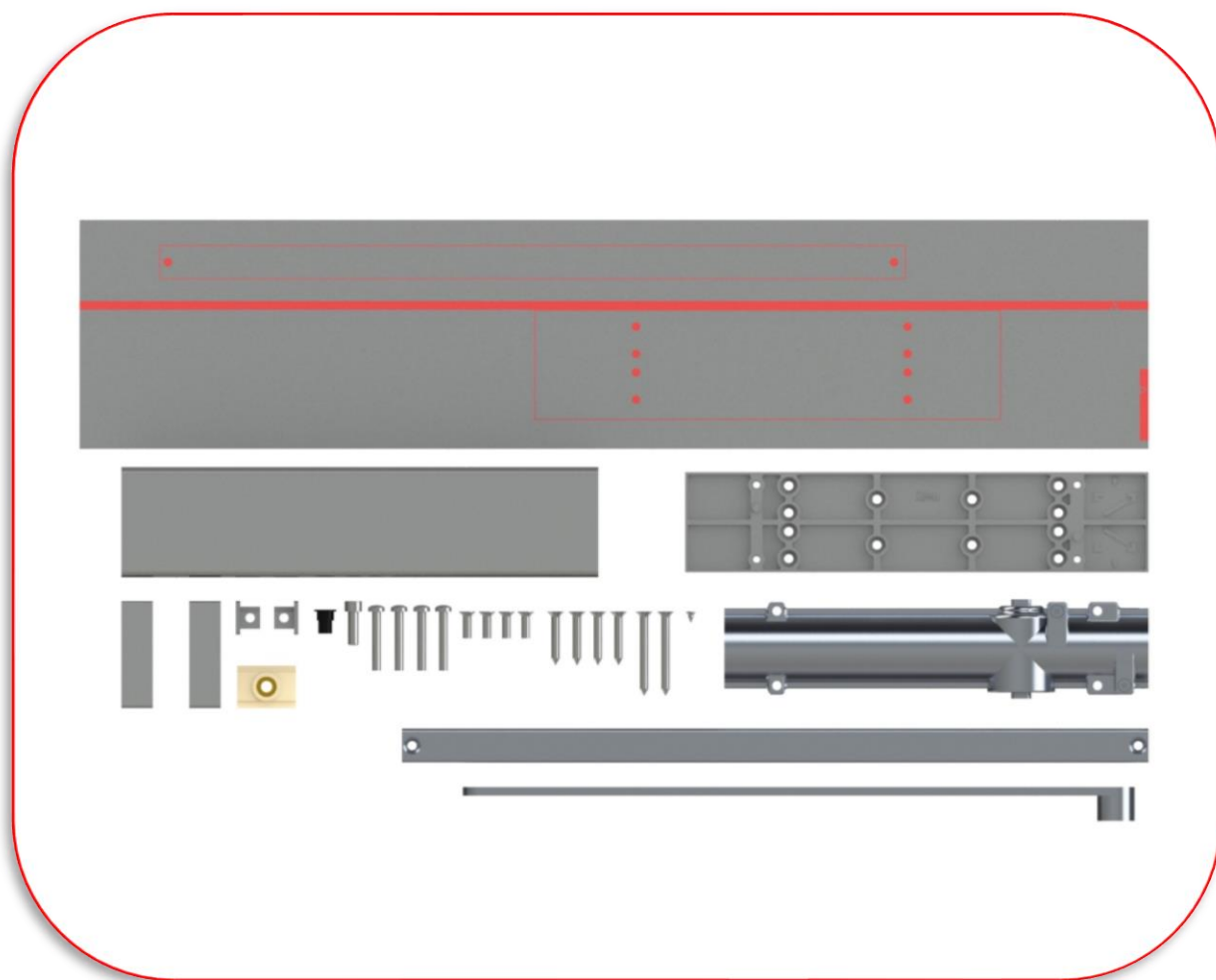


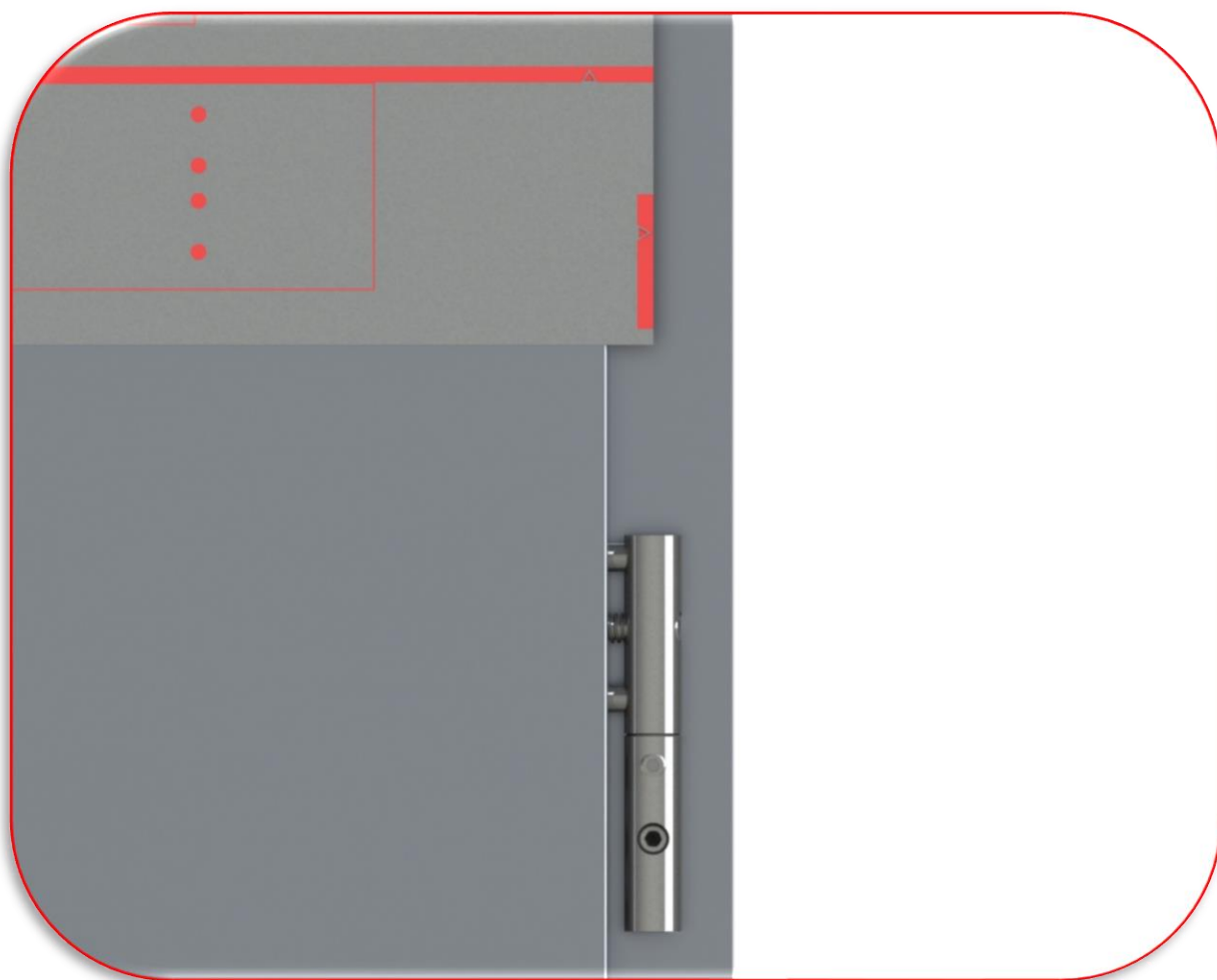


INSTRUKCJA MONTAŻU SAMODOMYKACZA SZYNOWEGO DRZWI PRAWIE METODA A

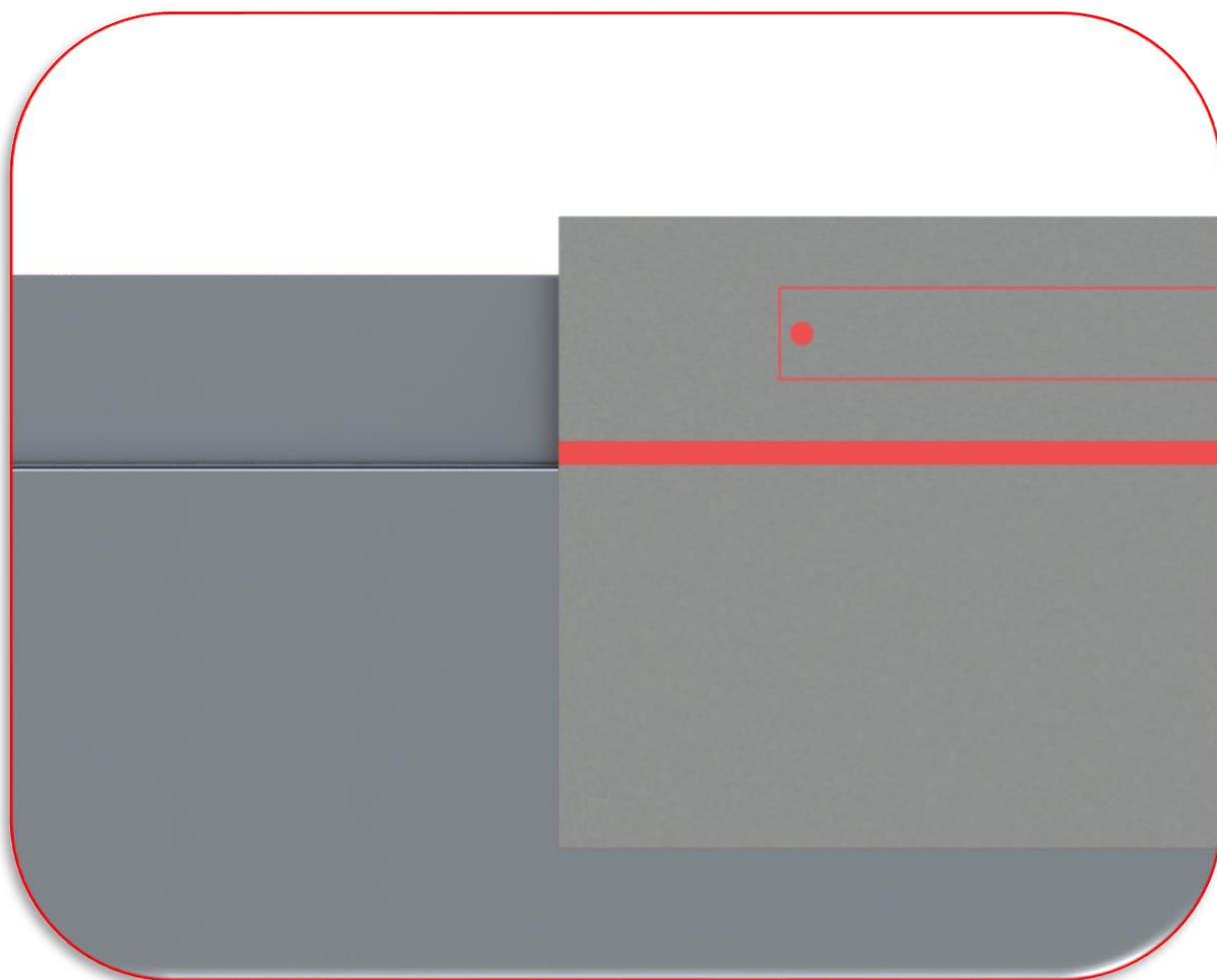
Prace wykonywać zgodnie z zasadami BHP oraz sztuki budowlanej przez osoby wykwalifikowane

UWAGA: Samodomykacz szynowy może być zamontowany we wszystkich drzwiach stalowych ERKADO posiadających fabryczne wzmocnienie pod domykacz.

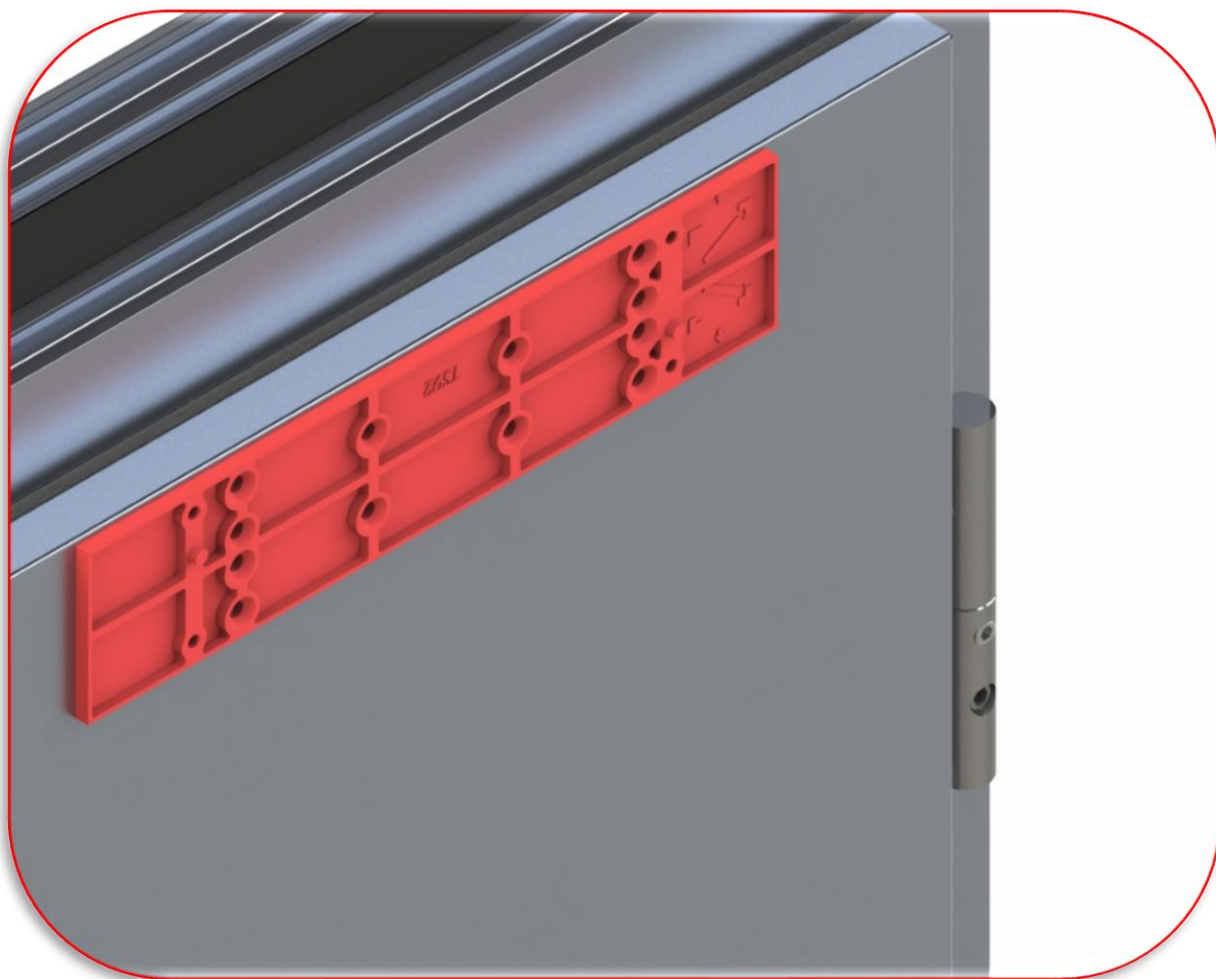




- 1. Przyłożyć szablon dołączony do zestawu zachowaniem liniowości między osią zawiasów a krawędzią szablonu.**



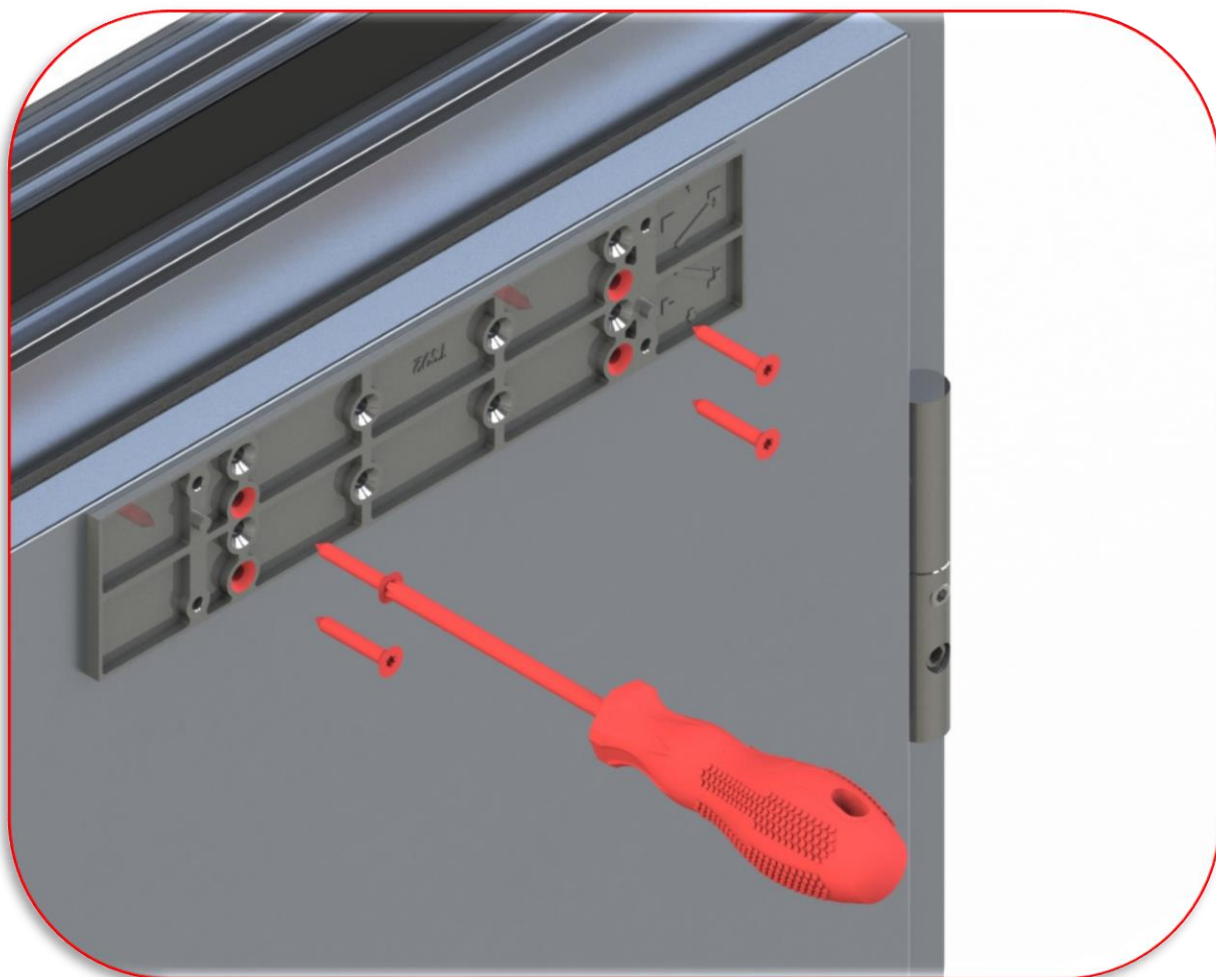
- 2. Górną krawędź szablonu ułożyć wzdłuż górnej krawędzi skrzydła zgodnie z powyższą wizualizacją (uwaga: czerwona linia szablonu znajduje się ponad górną krawędzią skrzydła). Przenieść położenie otworów montażowych z szablonu na skrzydło i ościeżnicę.**



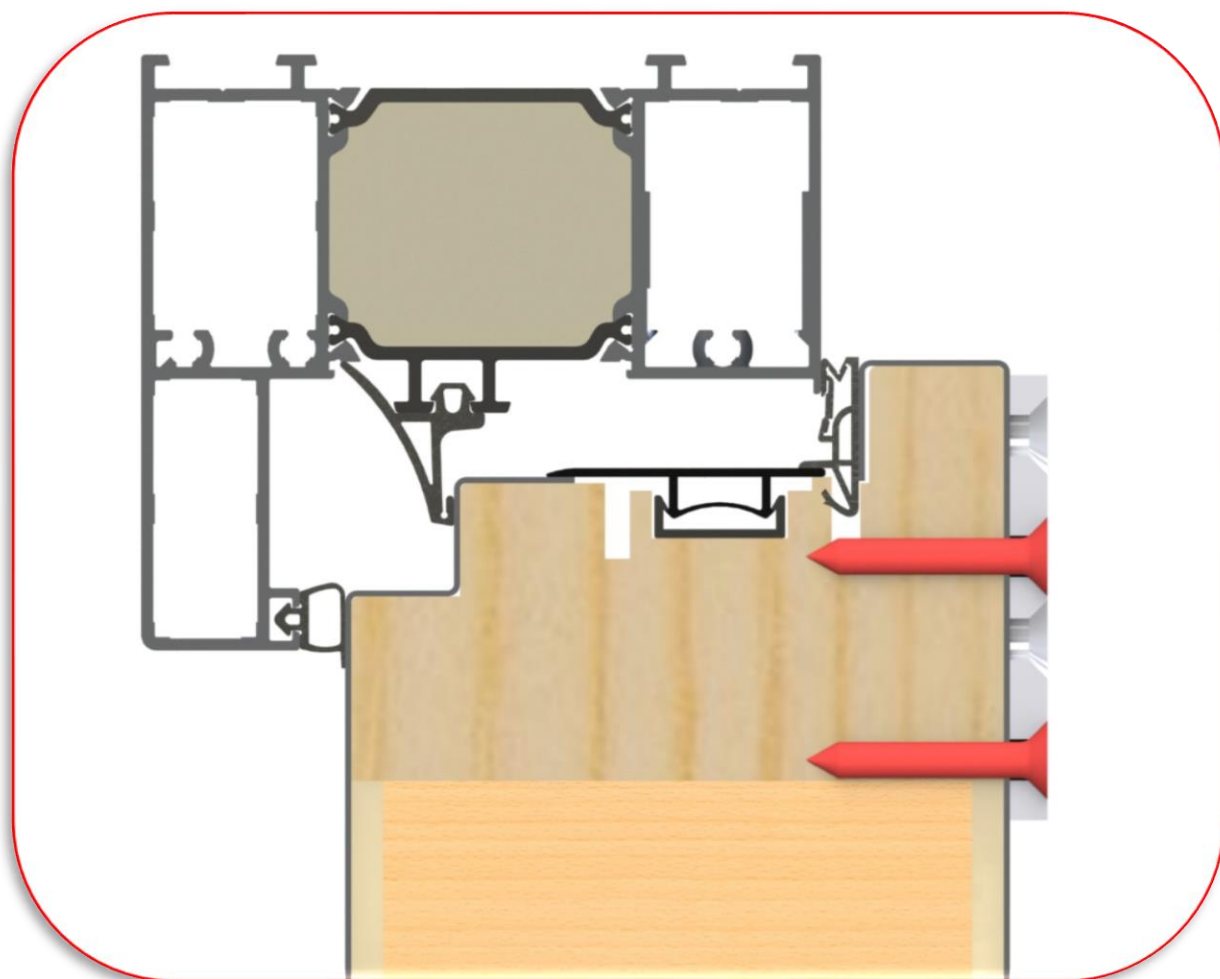
3. Przyłożyć płytę montażową zgodnie z szablonem.



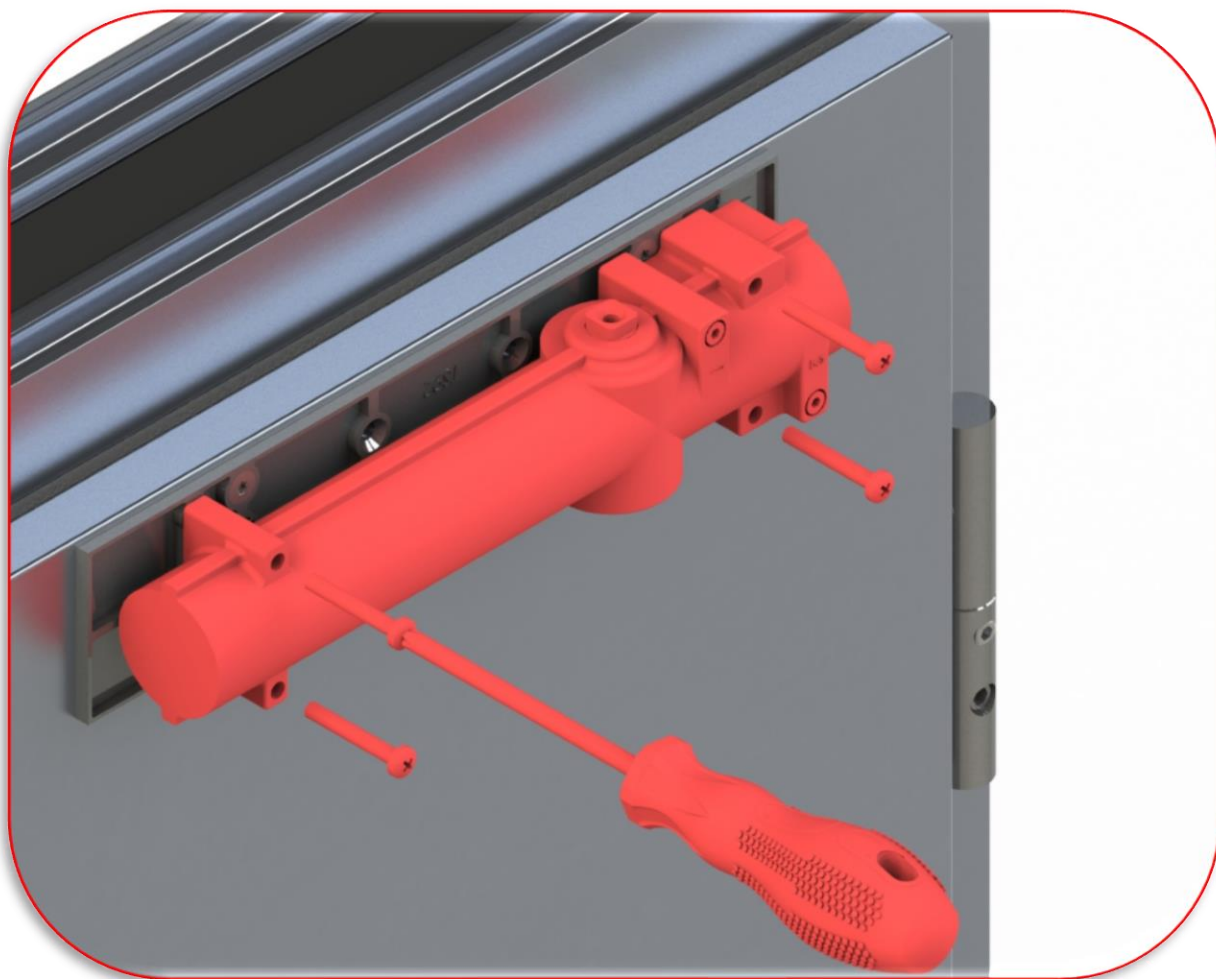
4. Ustawić płytę montażową zgodnie z oznaczeniem.



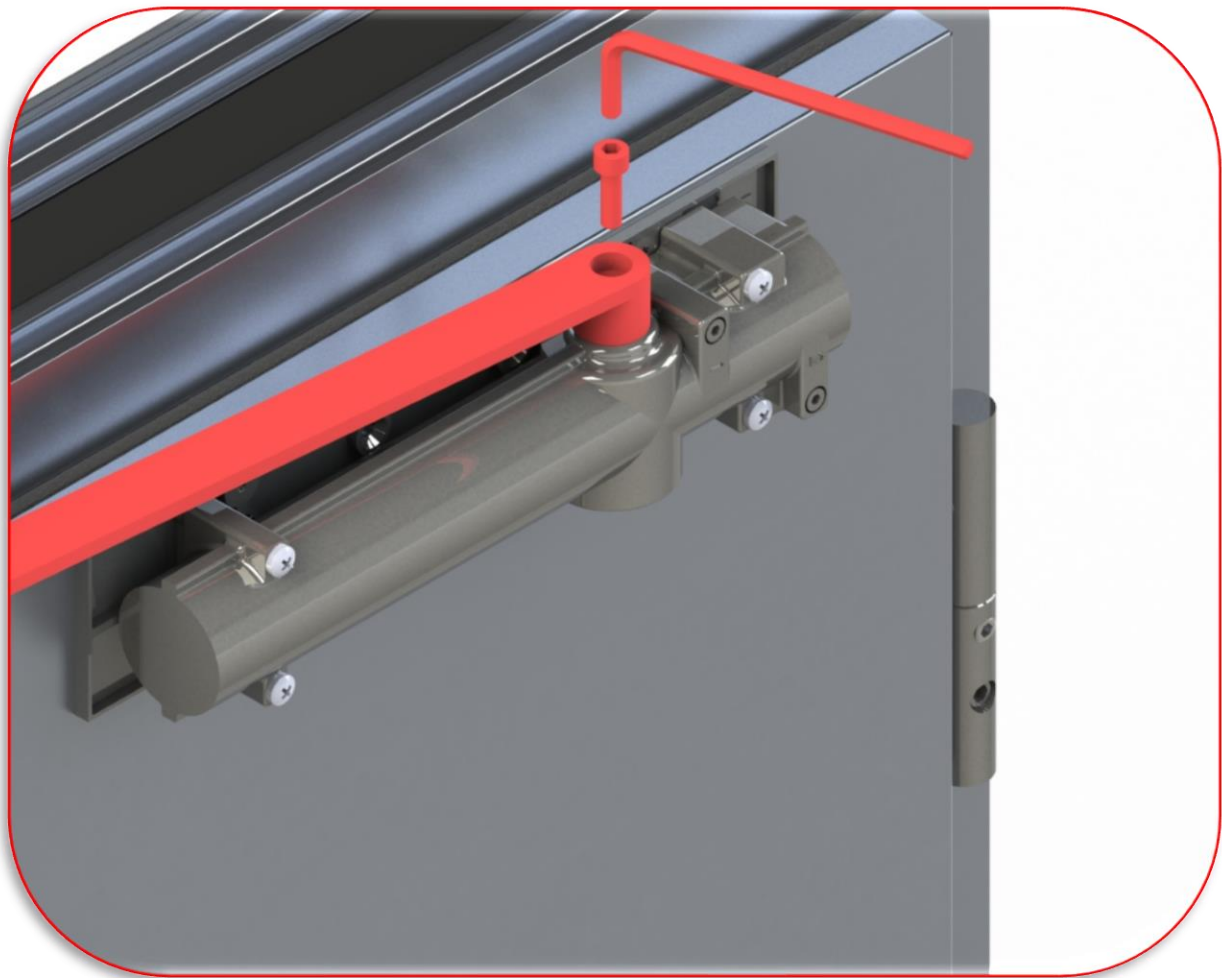
5. Przykręcić płytę montażową przez otwory zgodnie z powyższą wizualizacją. **UWAGA!!!** Ryzyko uszkodzenia skrzydła (przebicie przyłgi) mocując wkręty w otworach innych niż wymagane.



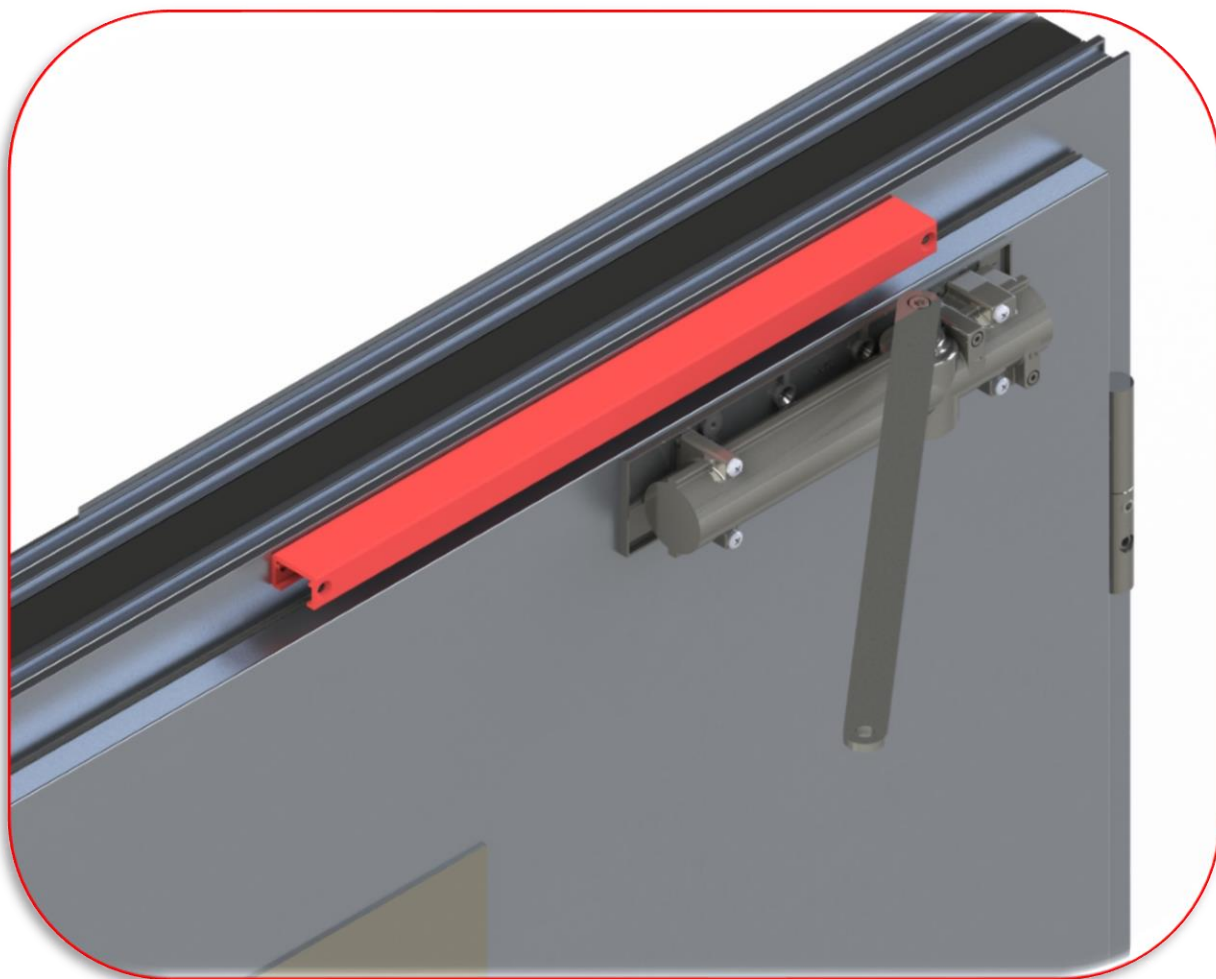
6. Przekrój poprawnego montażu. (wkrety montażowe trafiają we wzmocnienie pod samodomykacz)



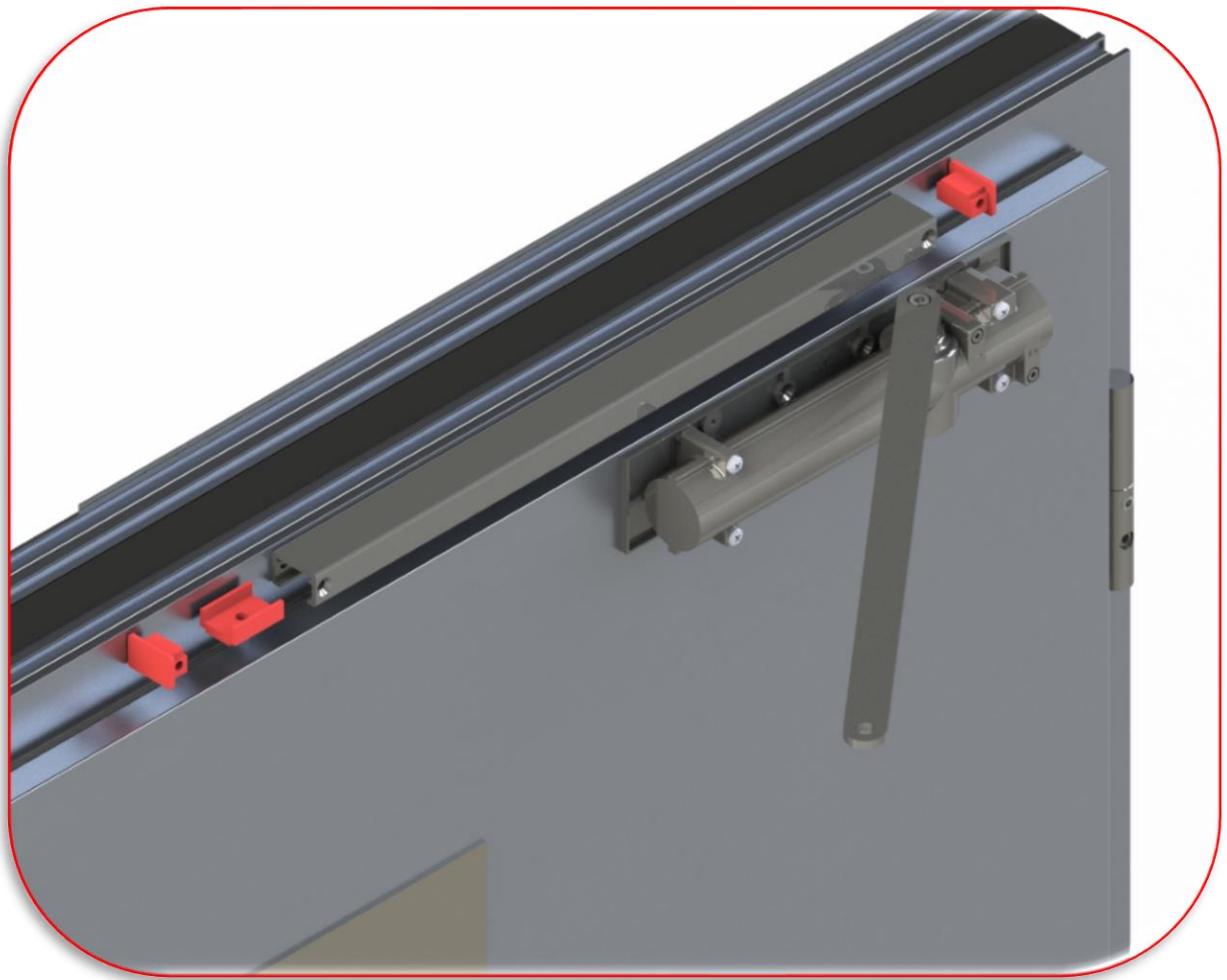
7. Przykręcić mechanizm domykacza zgodnie z wizualizacją



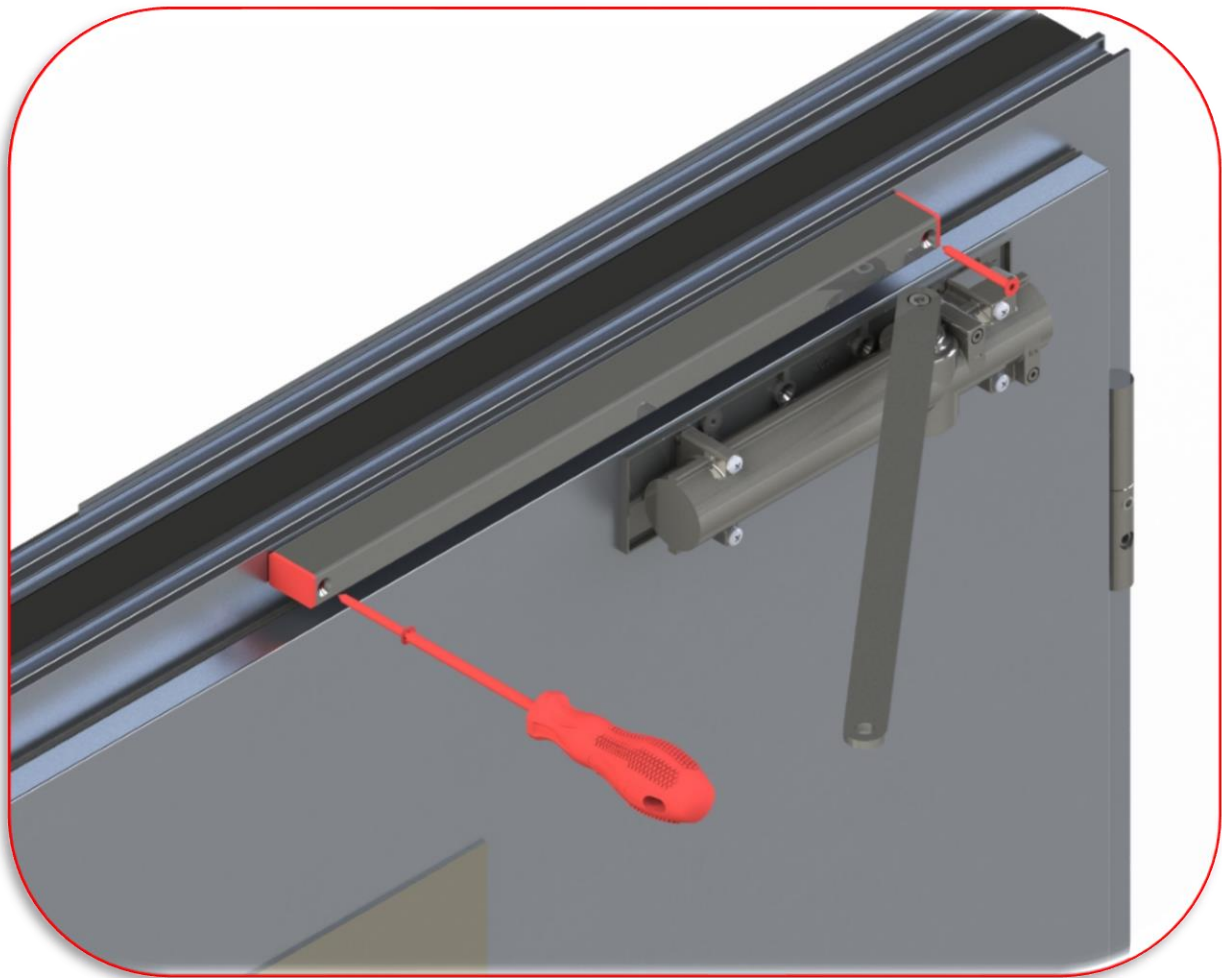
8. Przykręcić ramię domykacza



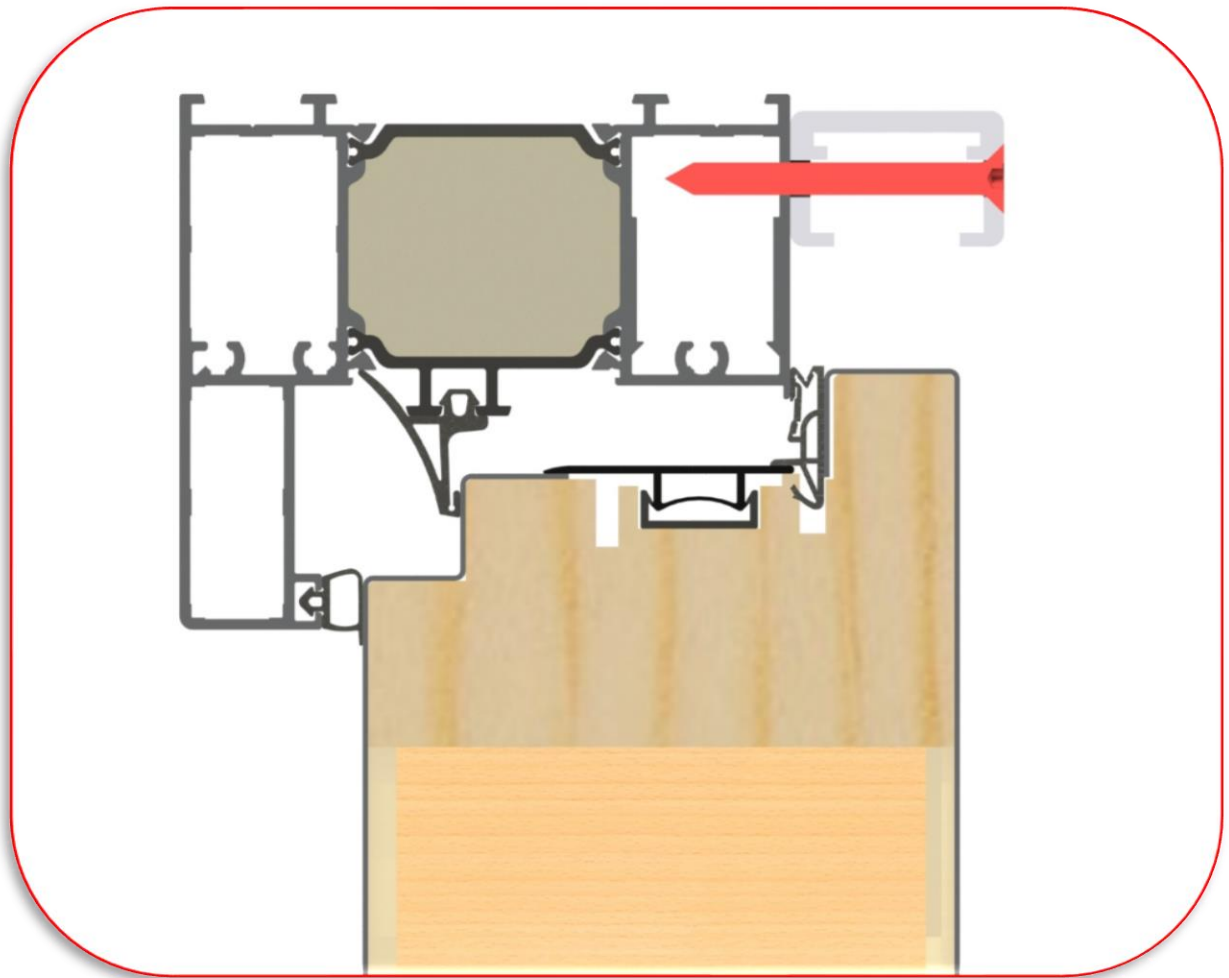
9. Przyłożyć szynę zgodnie z szablonem



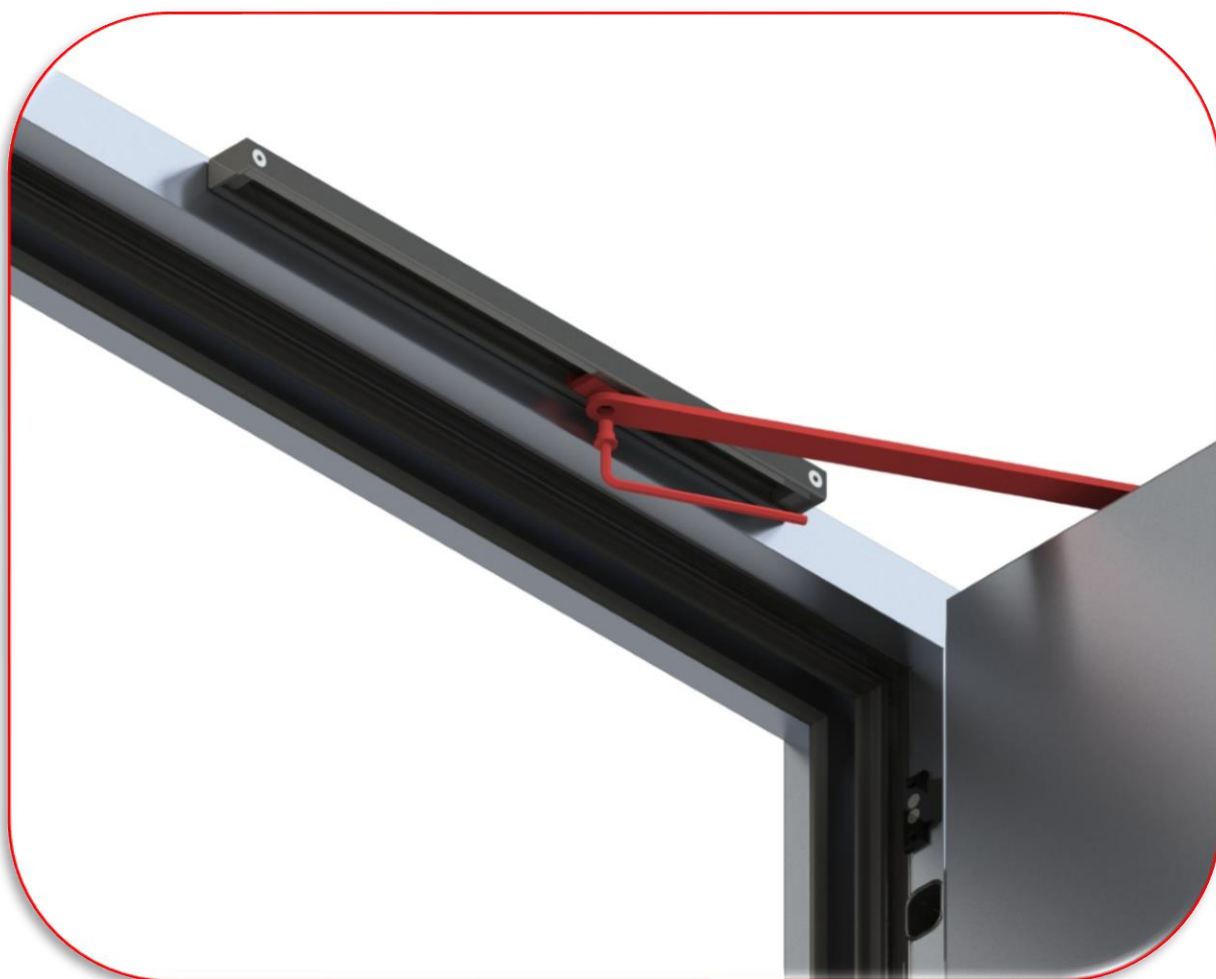
10. Założyć ślizgacz oraz zaślepki boczne



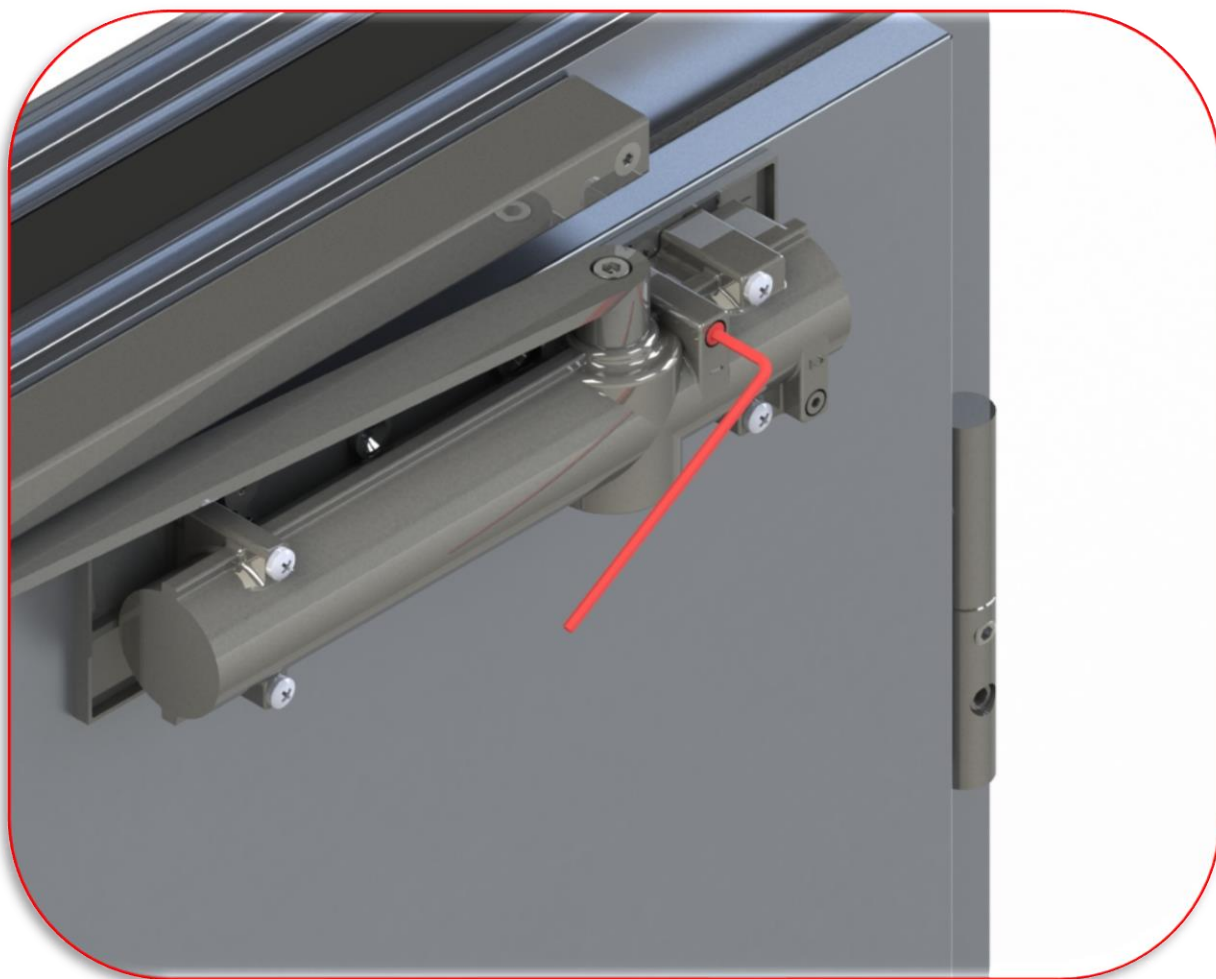
11. Przykręcić szynę domykacza



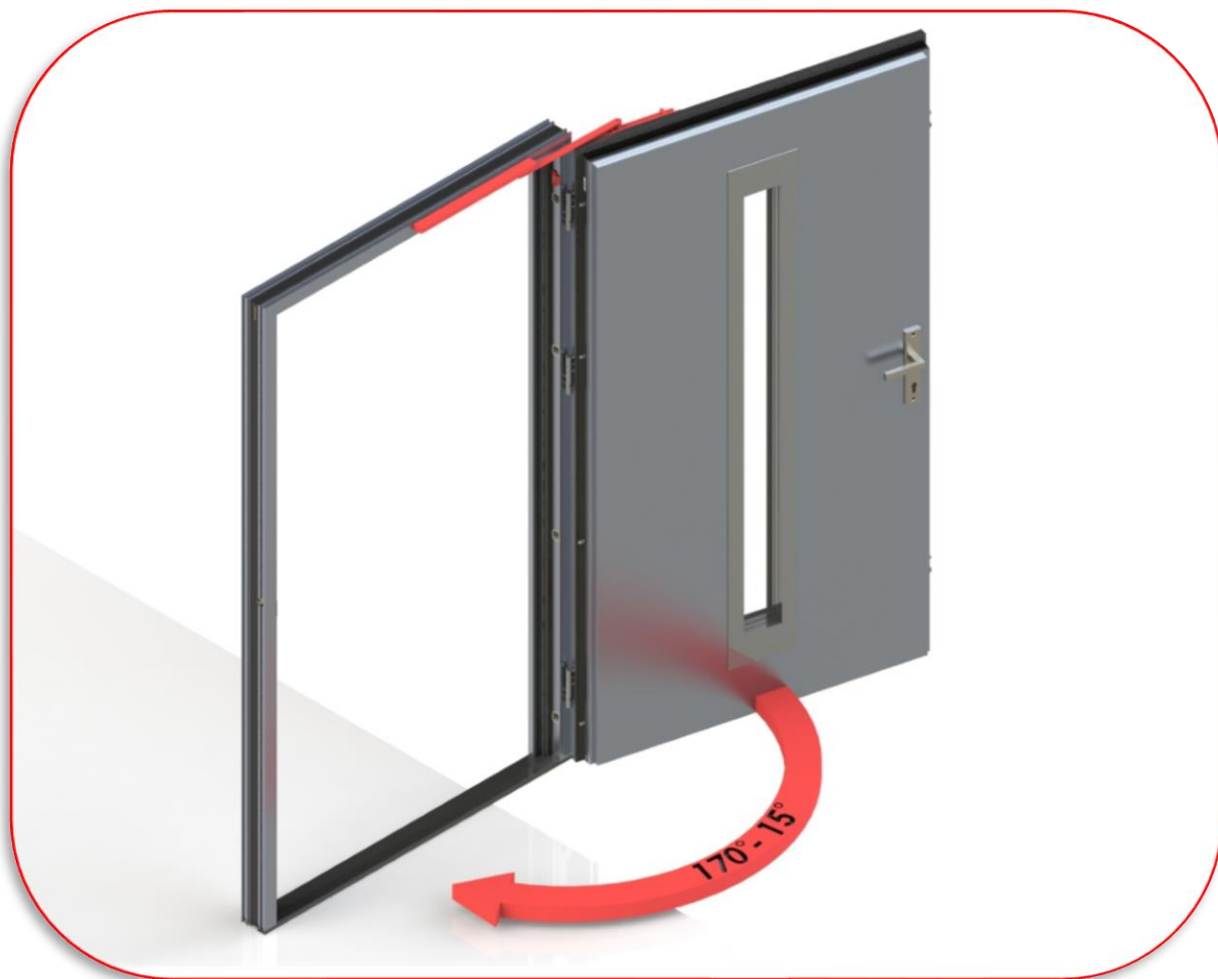
12. Przekrój prawidłowo przykręconej szyny



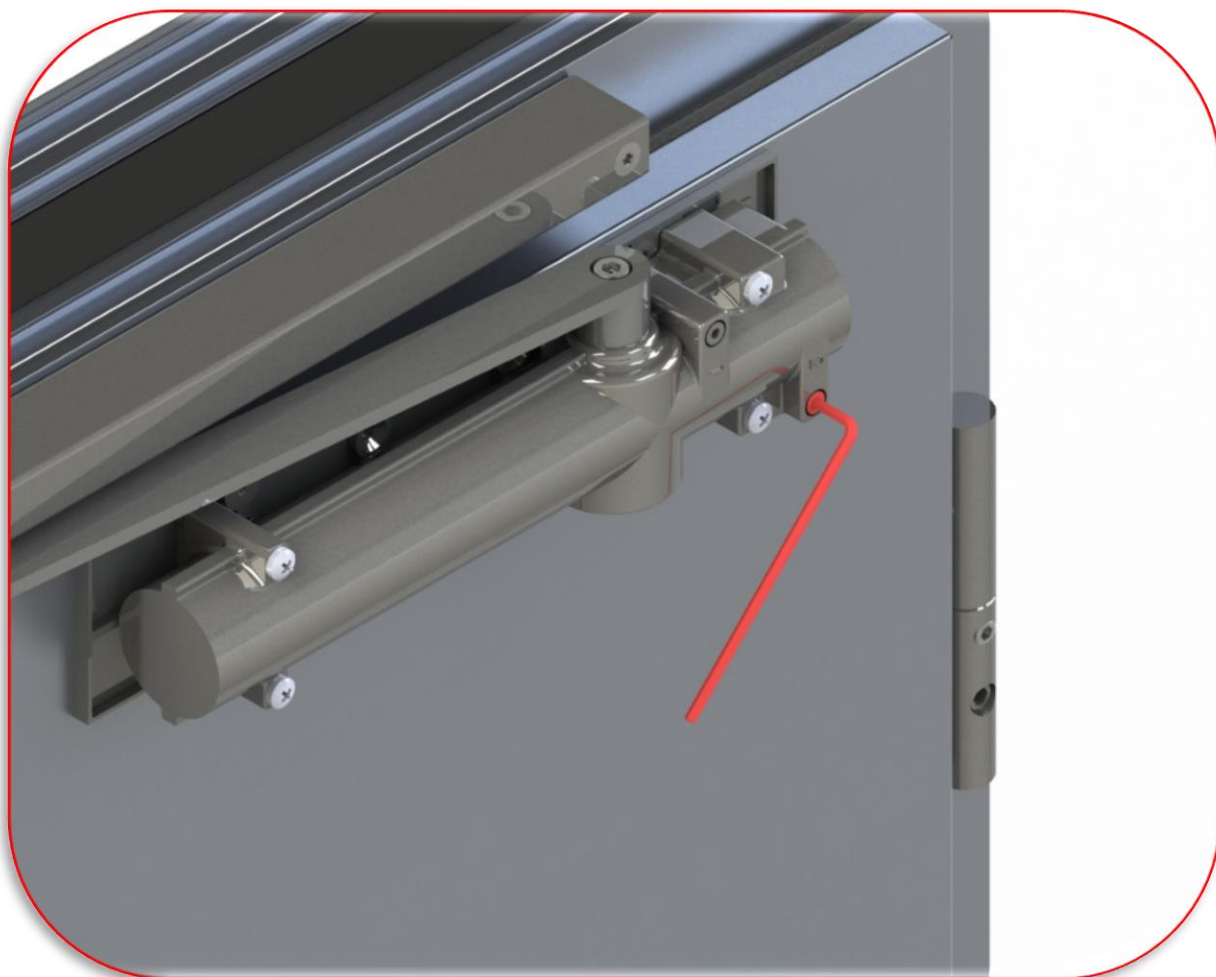
13. Przykręcić ramię domykacza do ślizgacza w szynie



**14. Ustawić prędkość domykacza za pomocą śruby oznaczonej „1”
używając klucza imbusowego**



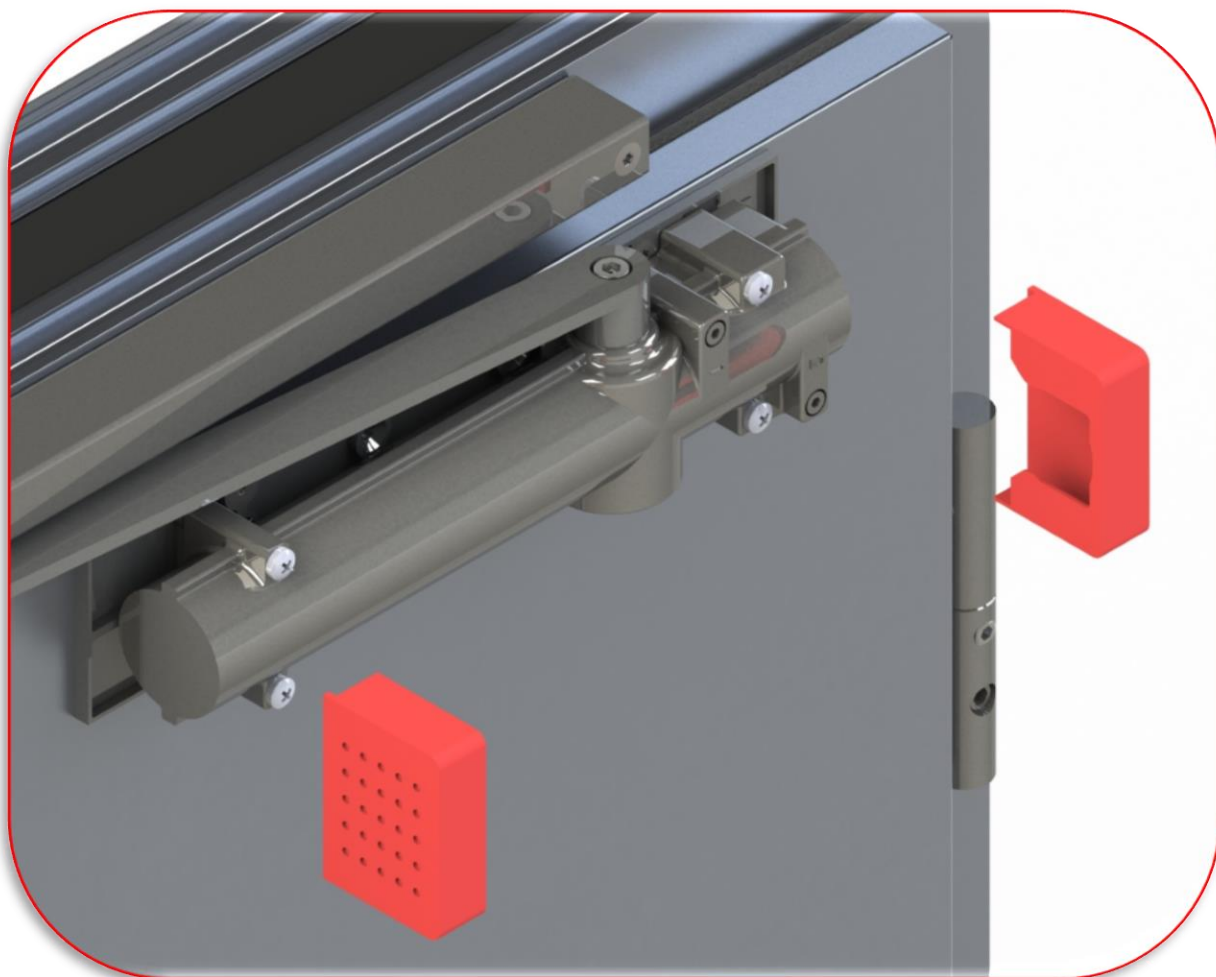
15. Za pomocą śruby oznaczonej „1” można regulować prędkość domykania w zakresie od 170 do 15 stopni dla sposobu montażu A



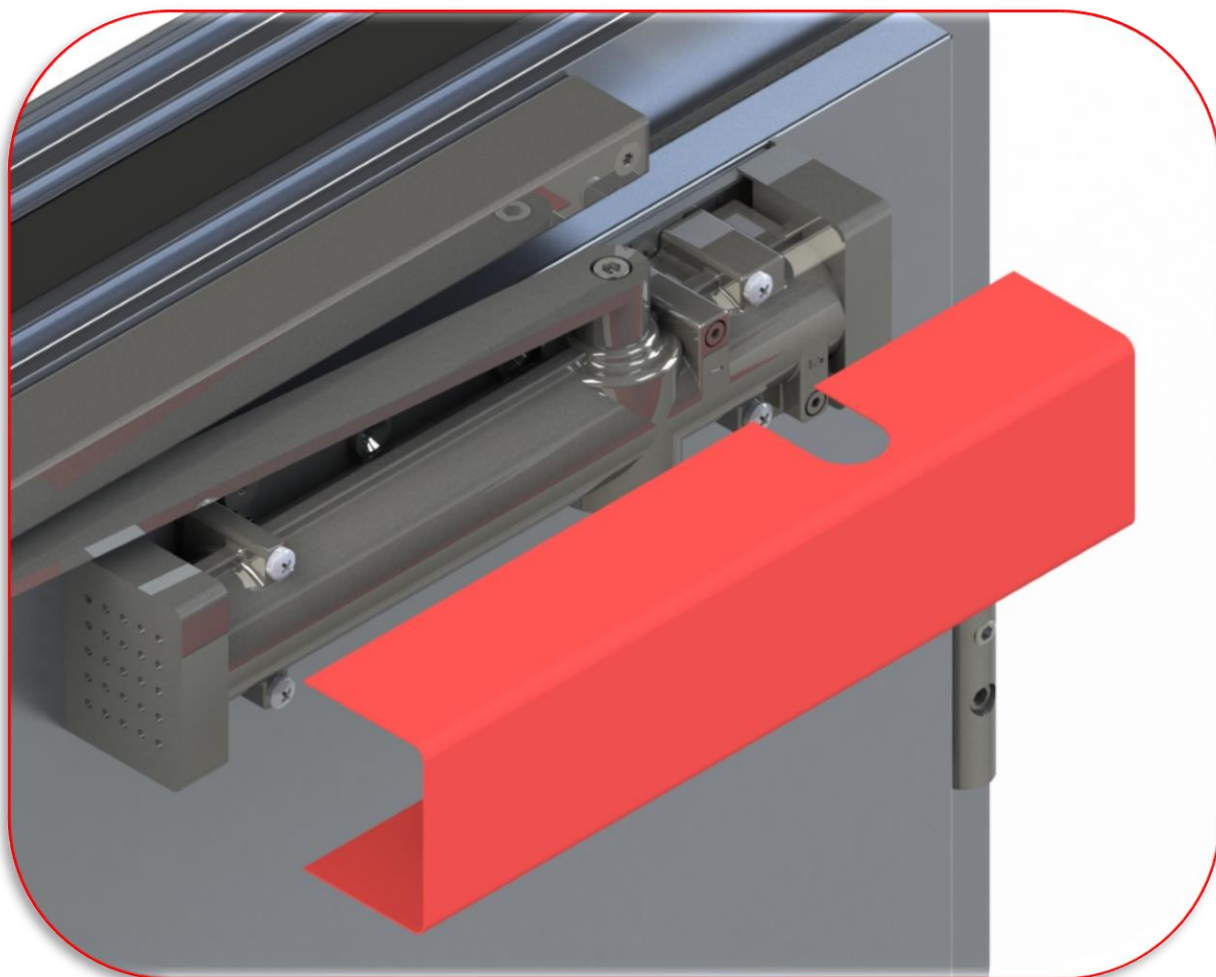
**16. Ustawić prędkość domykacza za pomocą śruby oznaczonej „2”
używając klucza imbusowego**



17. Za pomocą śruby oznaczonej „2” można regulować prędkość domykania w zakresie od 15 do 0 stopni dla sposobu montażu A



18. Po zakończeniu regulacji założyć boczne osłony



19. Założyć główną osłonę