



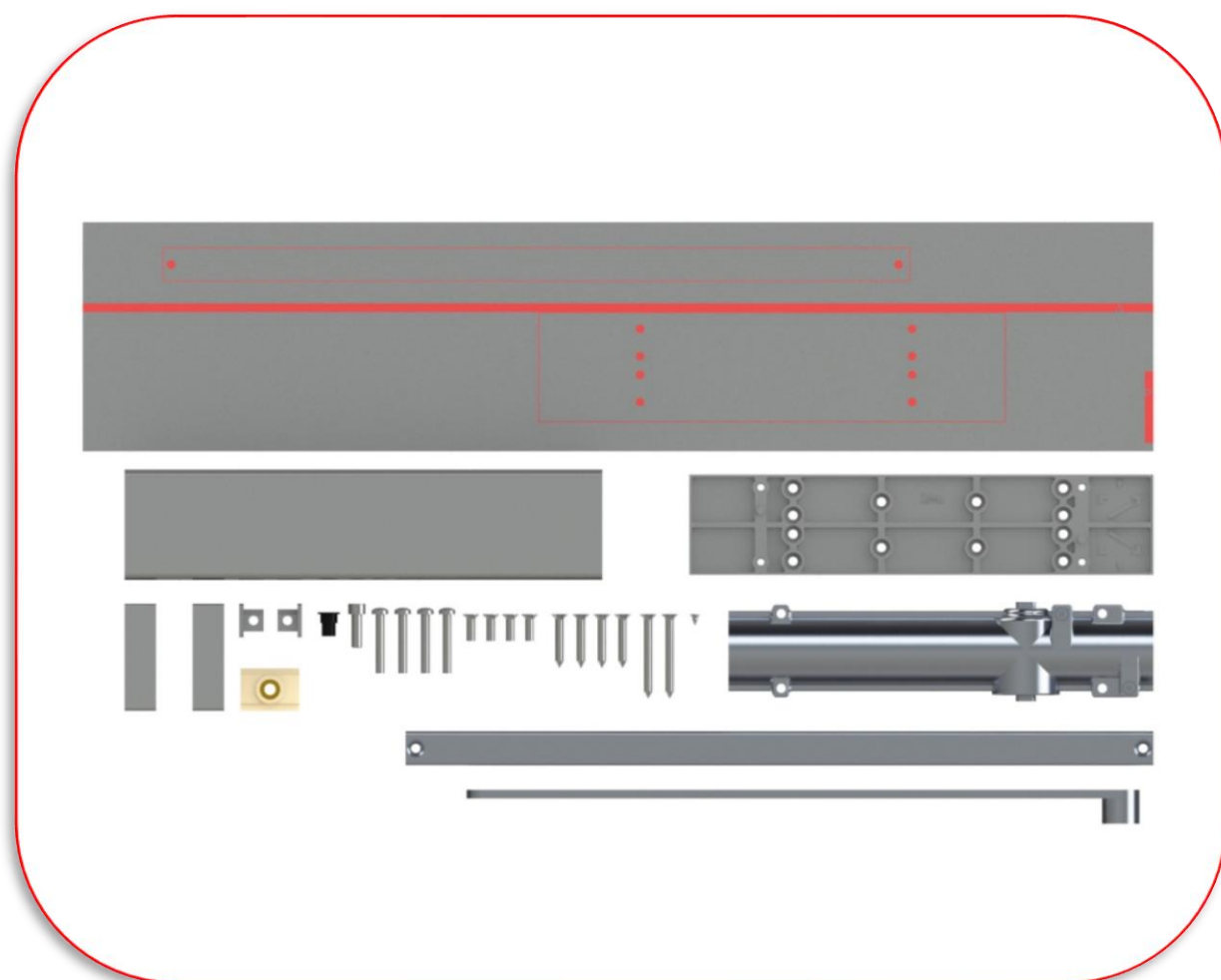
# INSTRUKCJA MONTAŻU

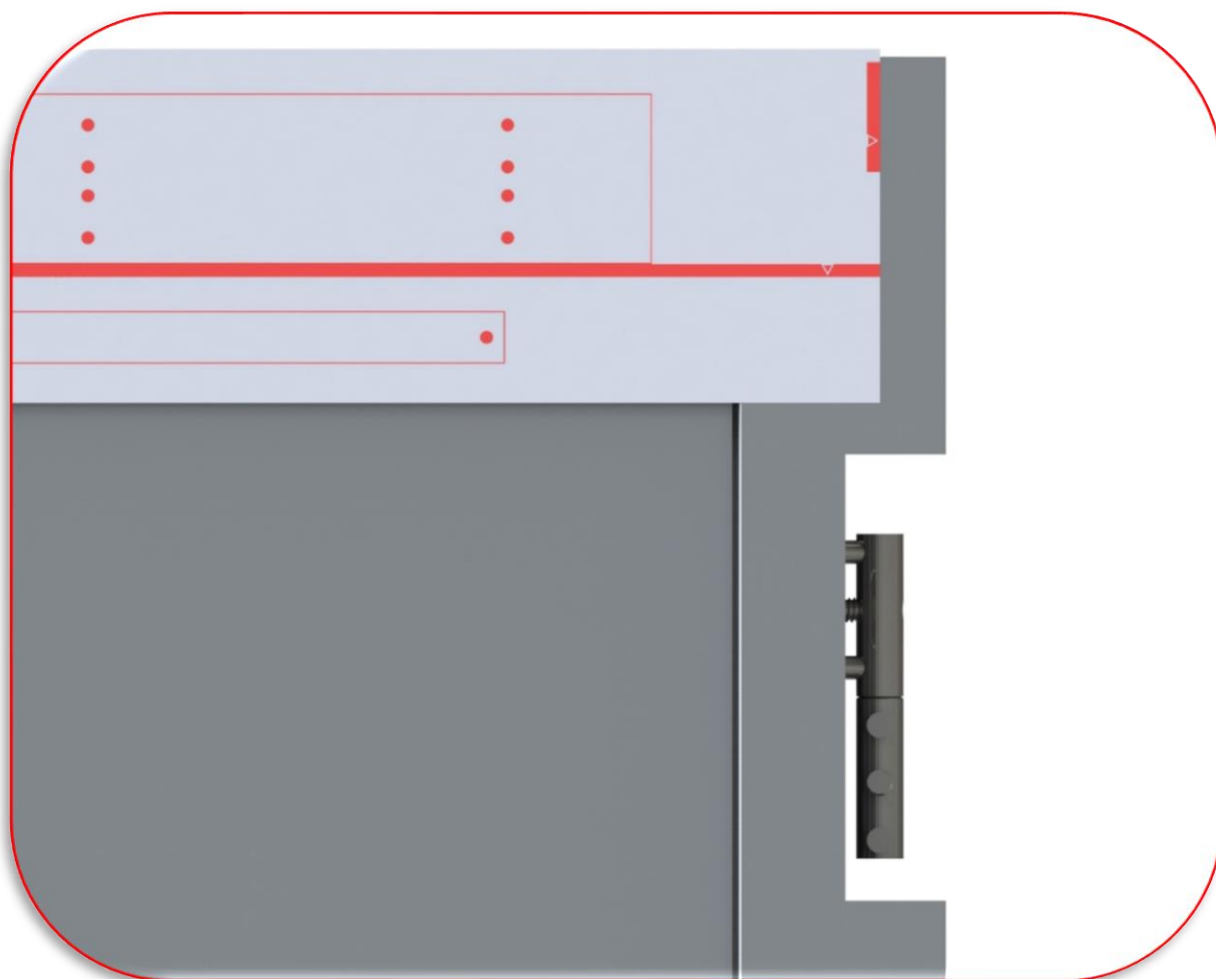
## SAMODOMYKACZA SZYNOWEGO

### DRZWI LEWE METODA B

Prace wykonywać zgodnie z zasadami BHP oraz sztuki budowlanej  
przez osoby wykwalifikowane

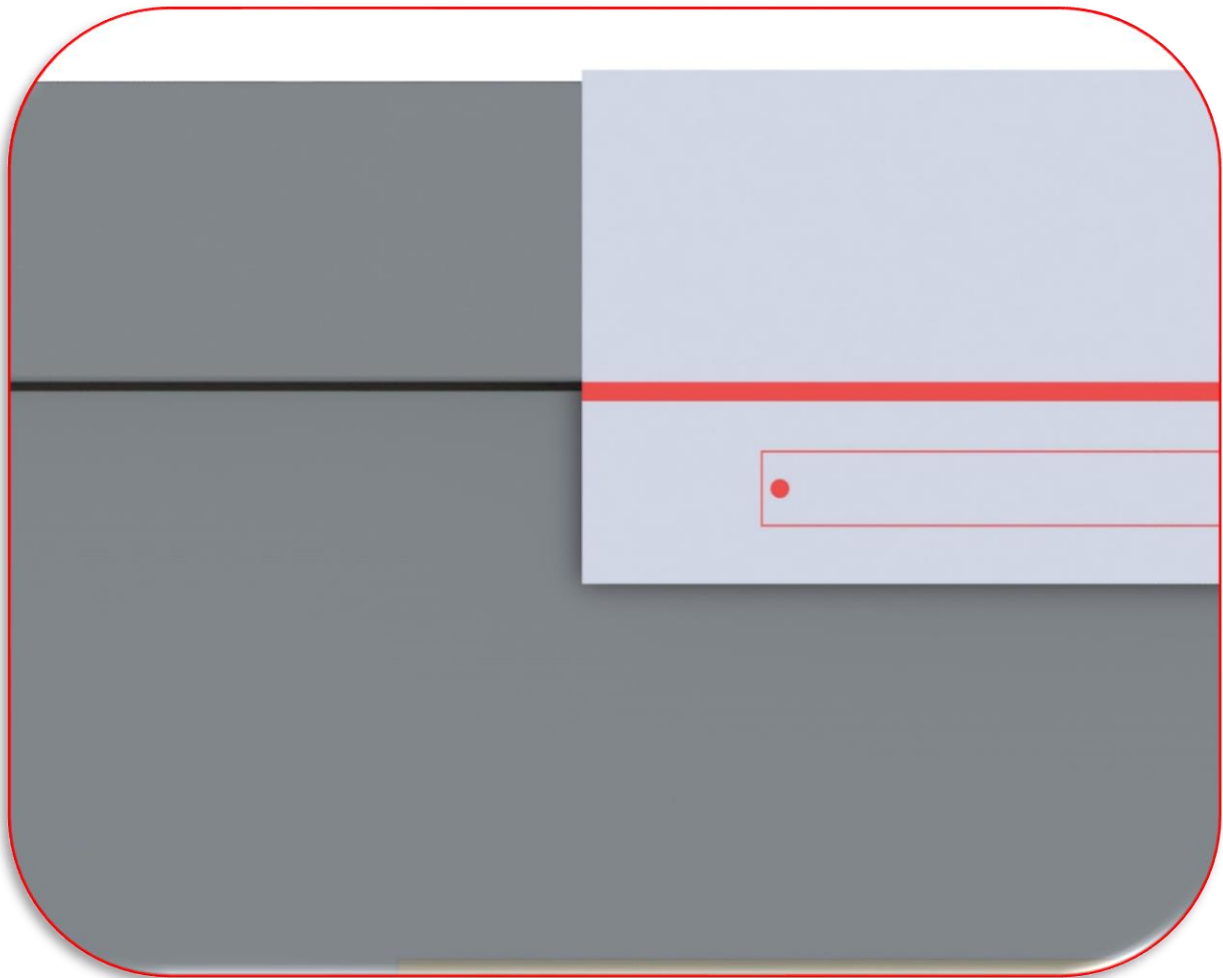
**UWAGA:** Samodomykacz szynowy może być zamontowany  
we wszystkich drzwiach stalowych ERKADO  
posiadających fabryczne wzmocnienie pod domykacz.



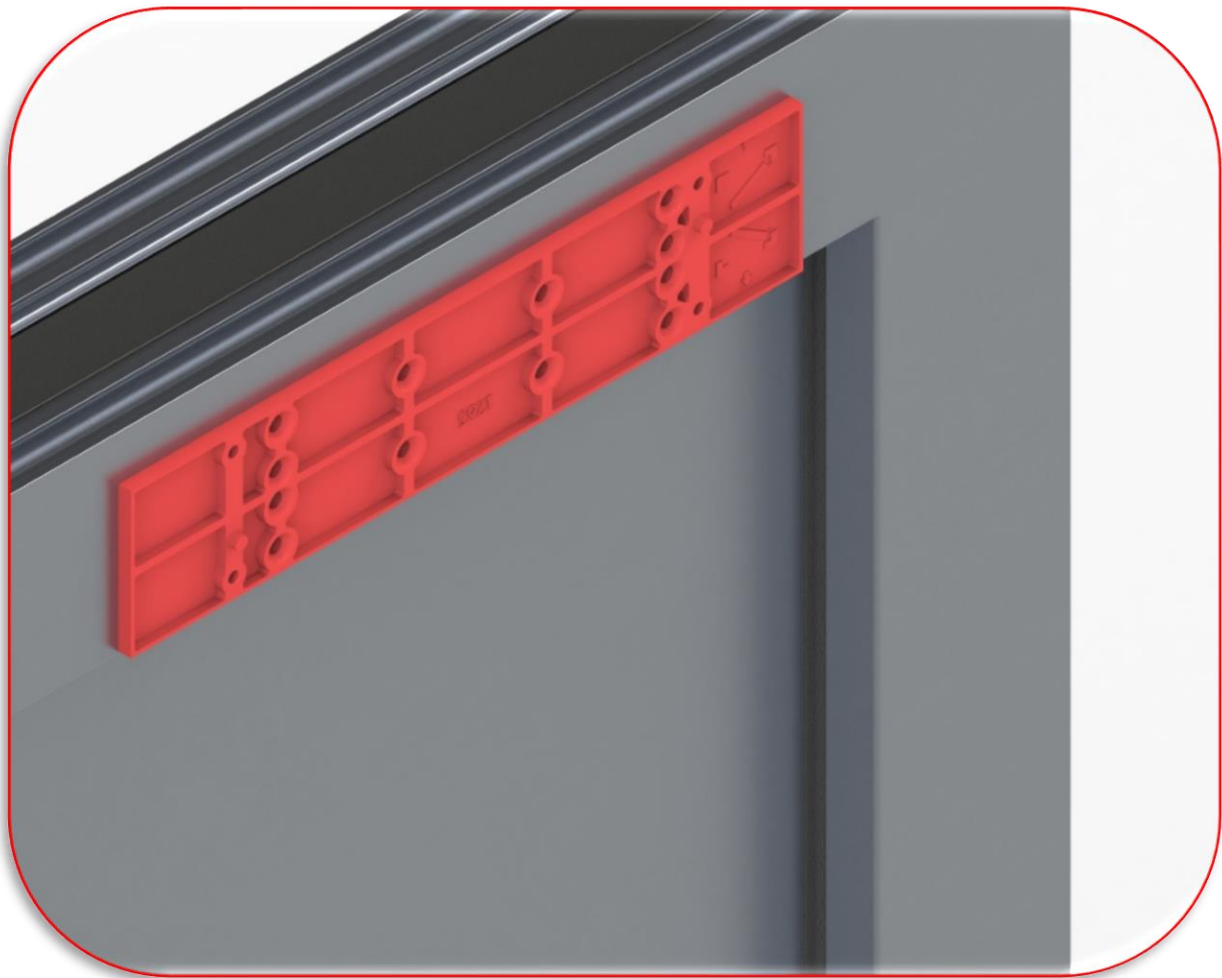


1. Przyłożyć szablon dołączony do zestawu zachowaniem liniowości między osią zawiasów a krawędzią szablonu.

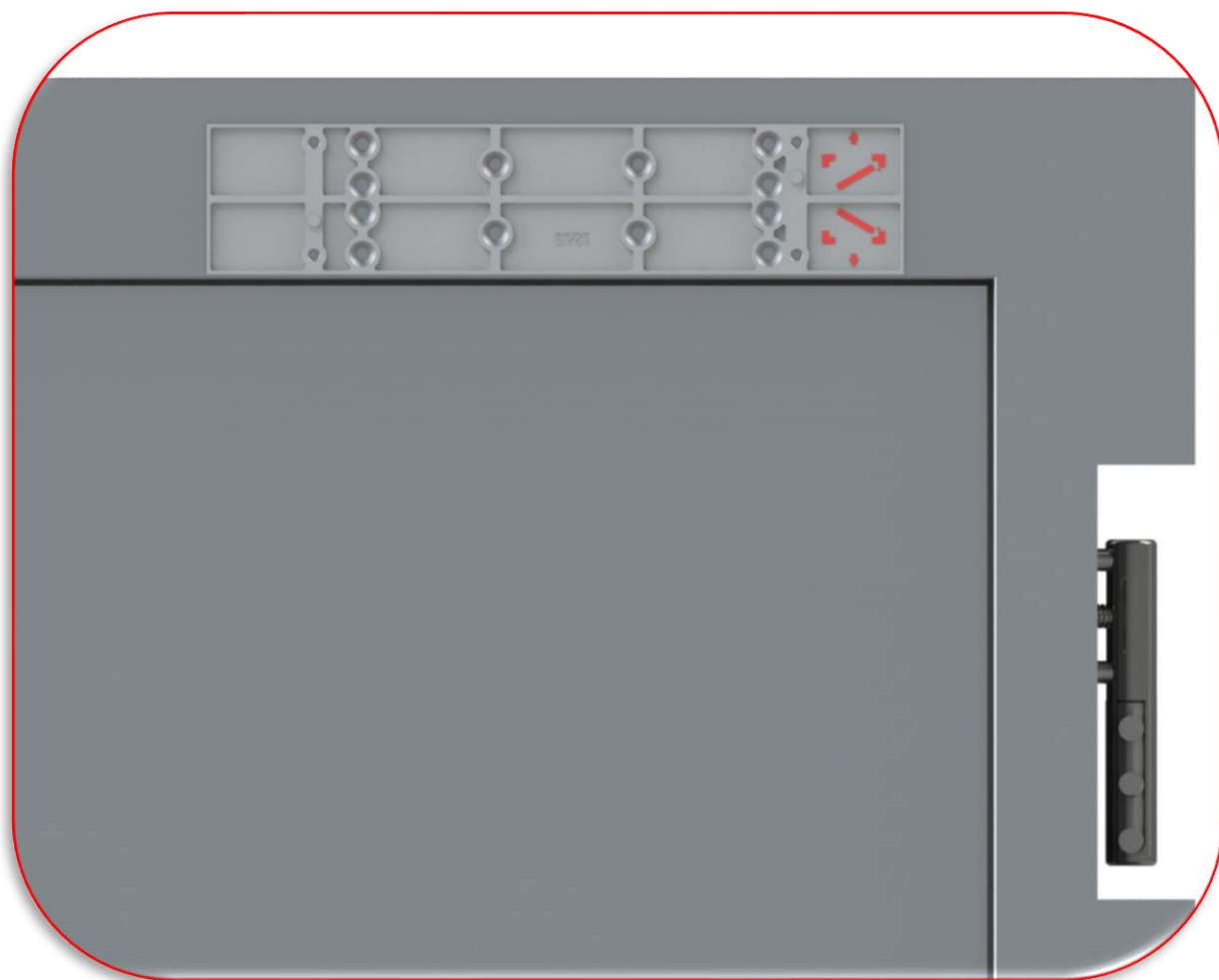
**Uwaga:** ponieważ zawiasy są niewidoczne, szablon umieścić 25mm od krawędzi ościeżnicy)



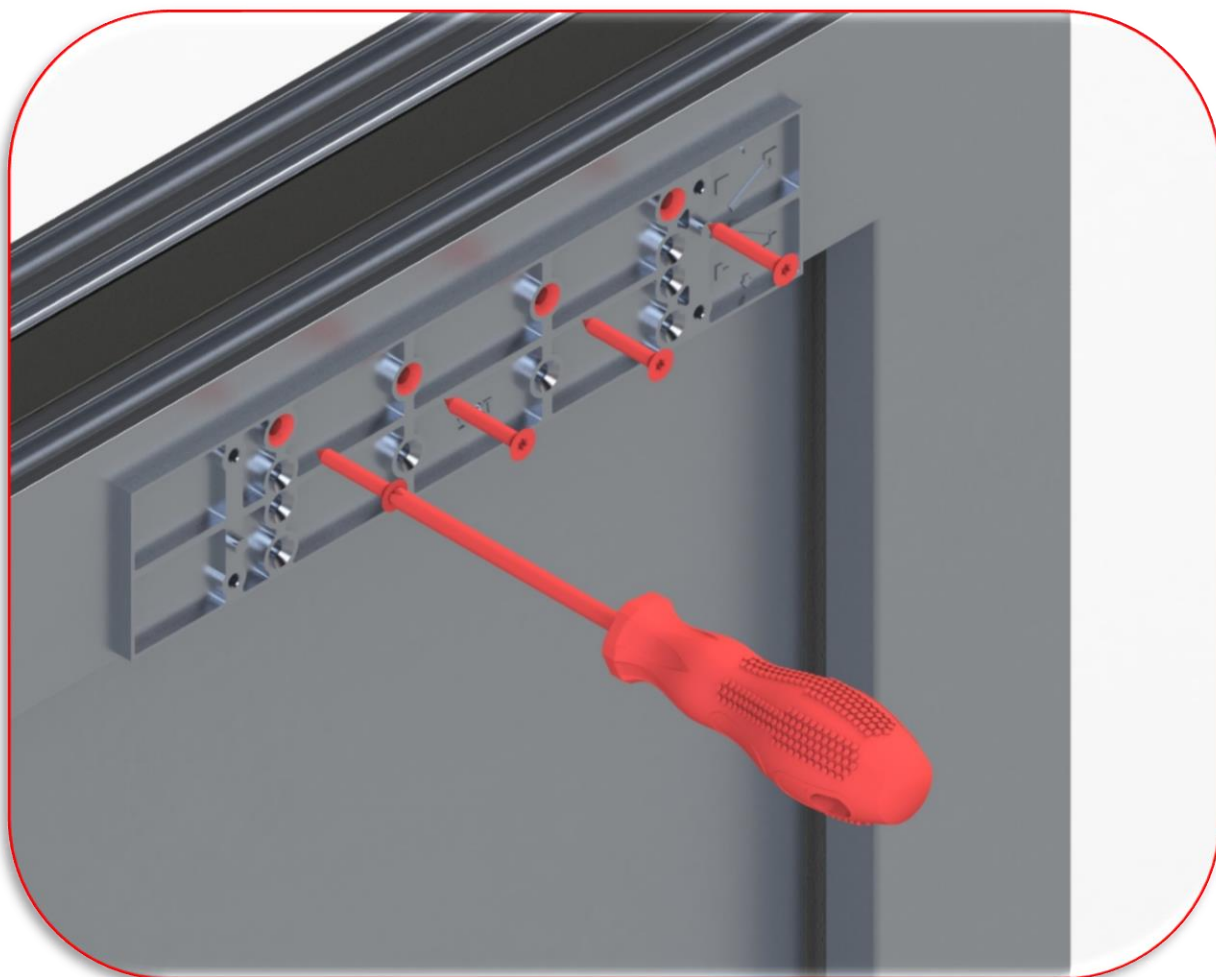
- 2. Górną krawędź szablonu ułożyć wzdłuż dolnej krawędzi nadproża ościeżnicy (**uwaga**: czerwona linia szablonu znajduje się poniżej dolnej krawędzi nadproża). Przenieść położenie otworów montażowych z szablonu na skrzydło i ościeżnicę.**



**3. Przyłożyć płytę montażową zgodnie z szablonem.**

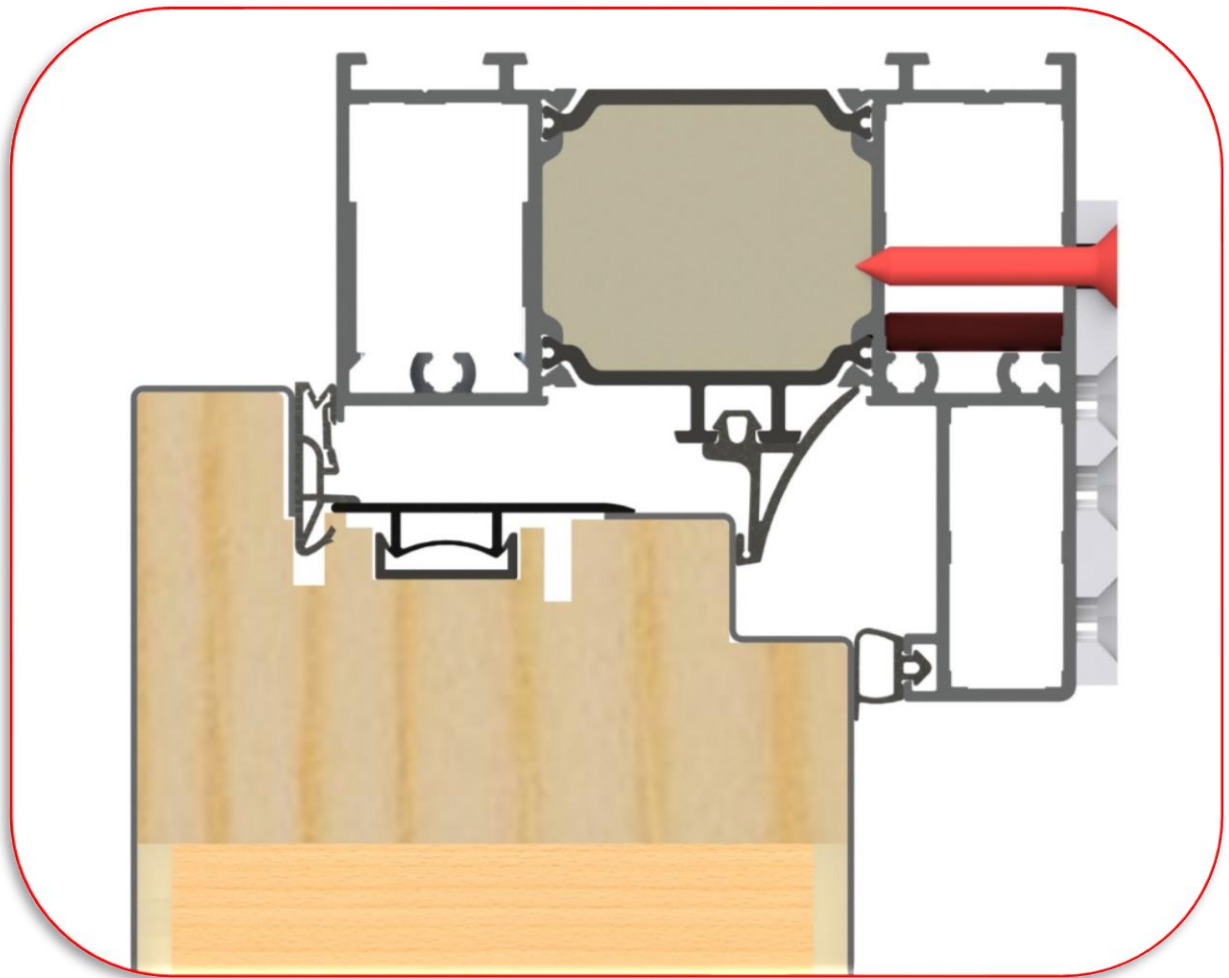


- 4. Ustawić płytę montażową zgodnie z oznaczeniem. Uwaga  
Zawiasy są zasłonięte przez ościeżnicę)**

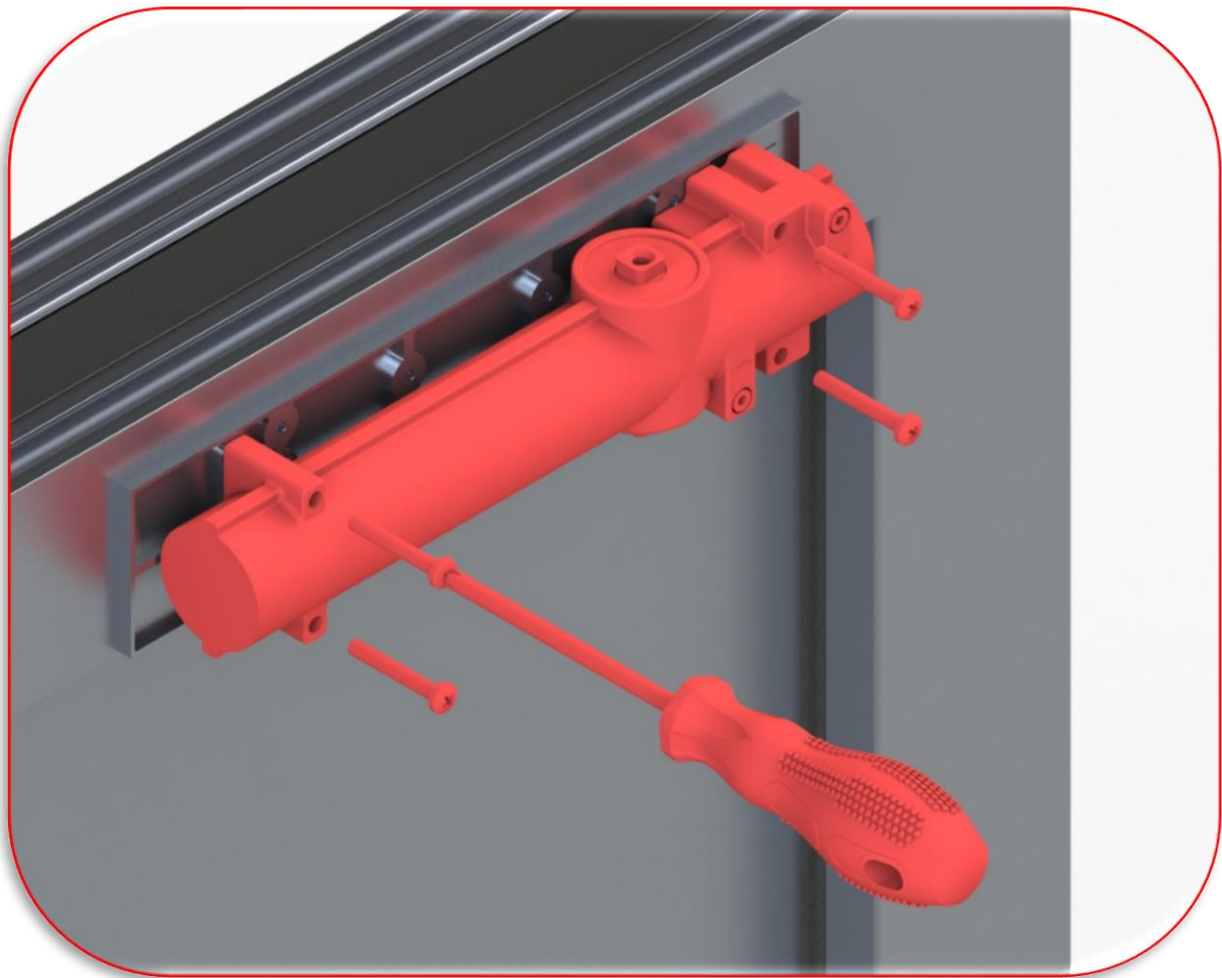


5. Przykręcić płytę montażową przez otwory przedstawione powyżej.

**UWAGA!!!** Ryzyko uszkodzenia ościeżnicy (przebicie profilu) mocując wkręty w otworach innych niż wymagane.

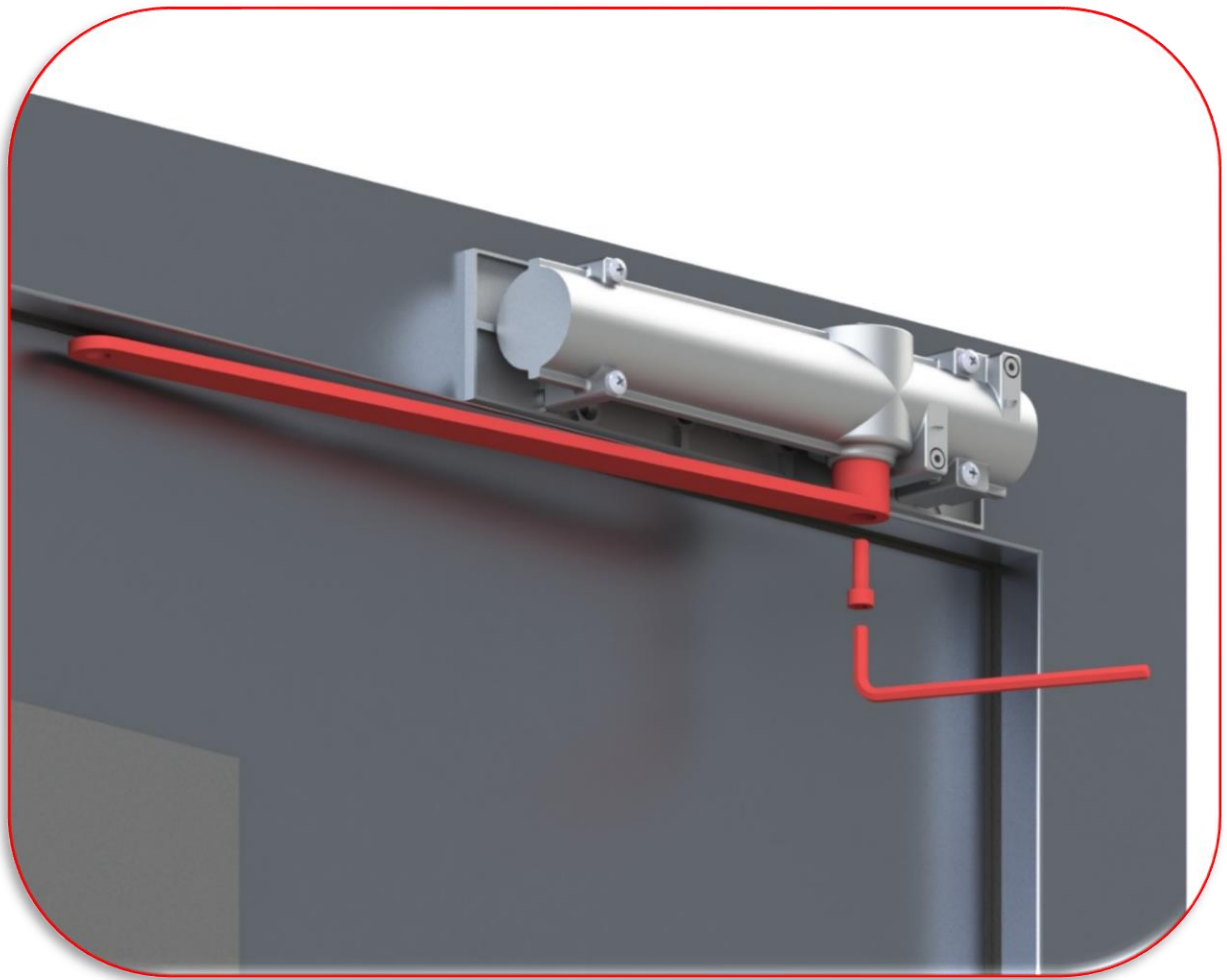


**6. Przekrój poprawnego montażu**

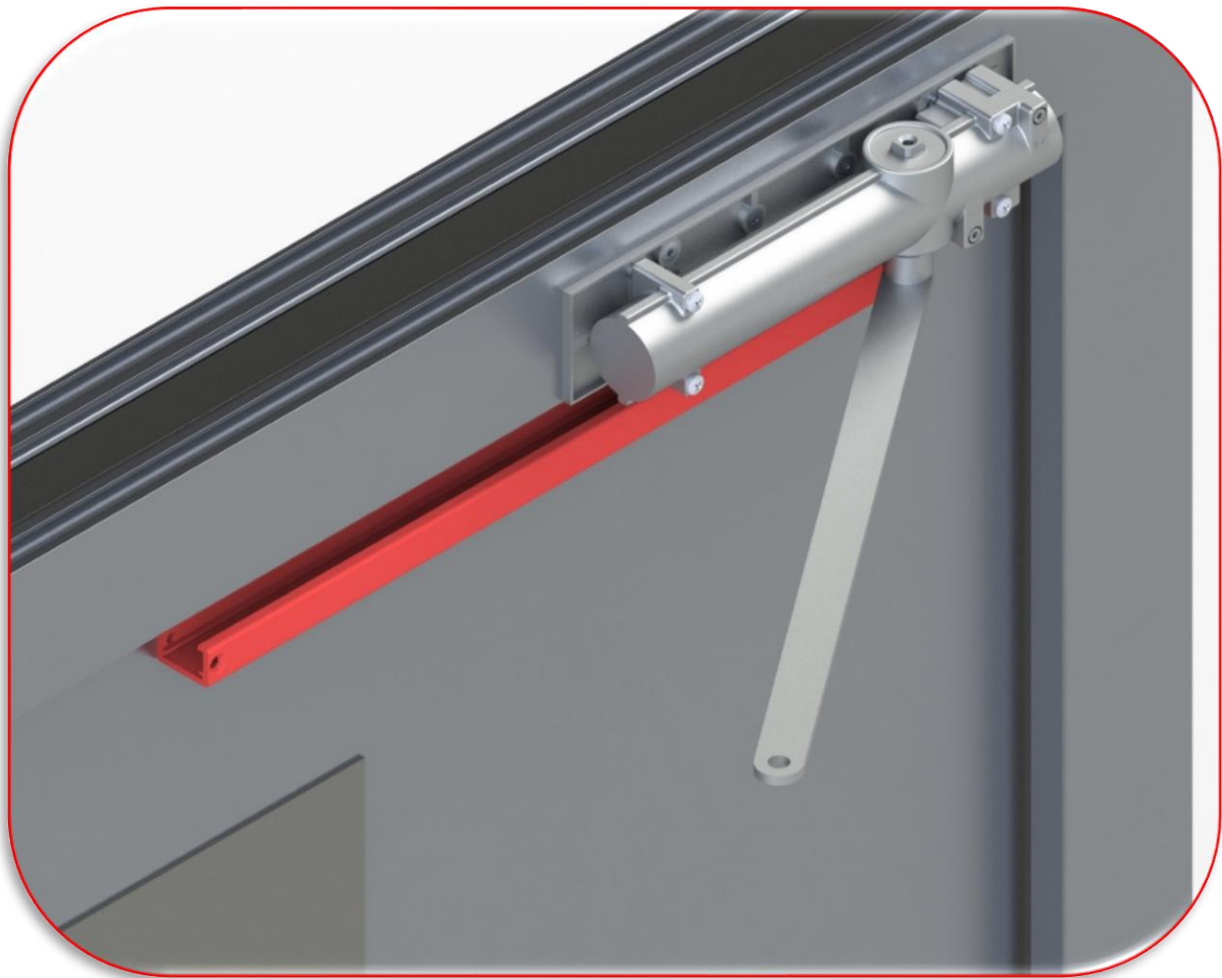


**7. Przykręcić mechanizm domykacza zgodnie z wizualizacją**

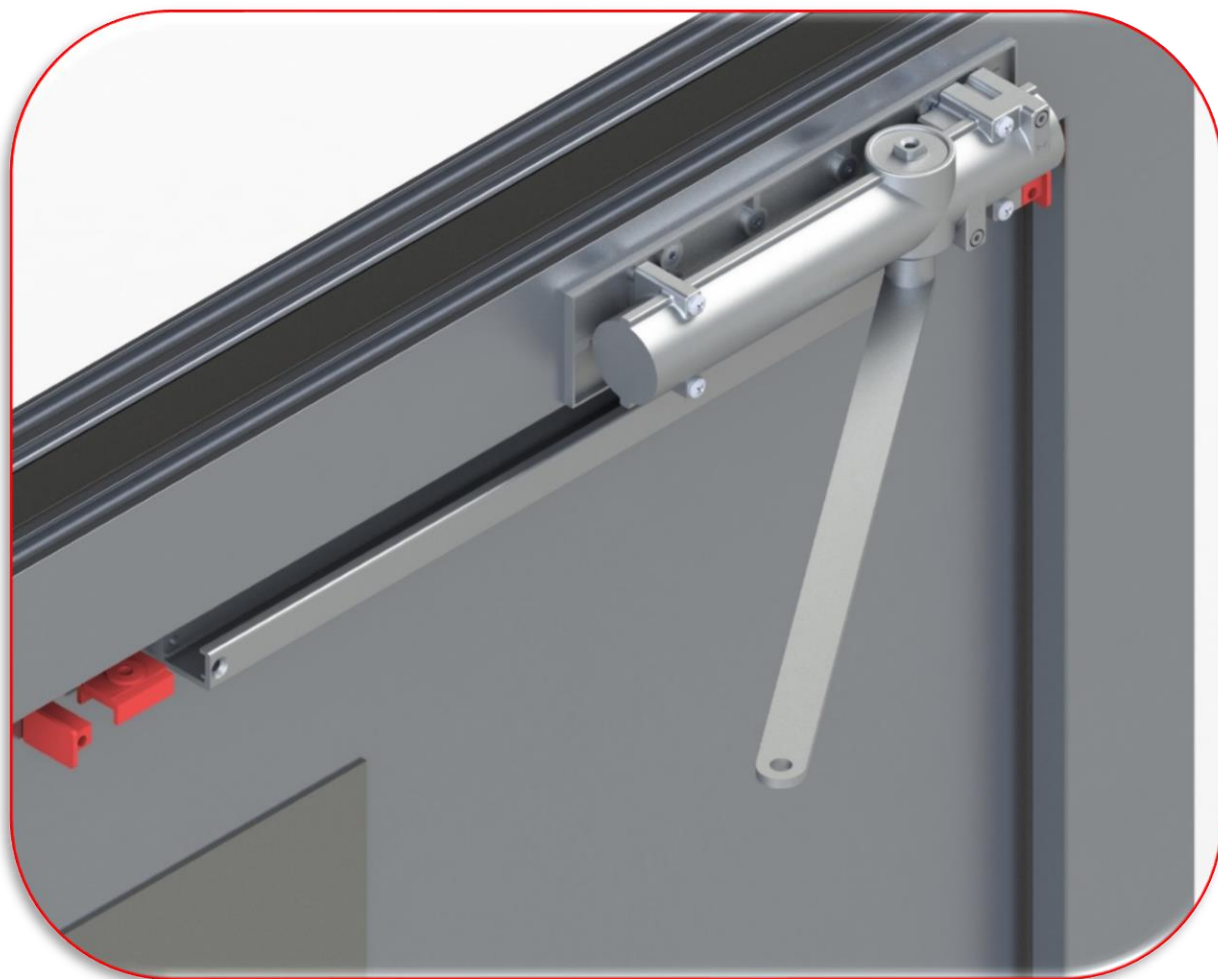




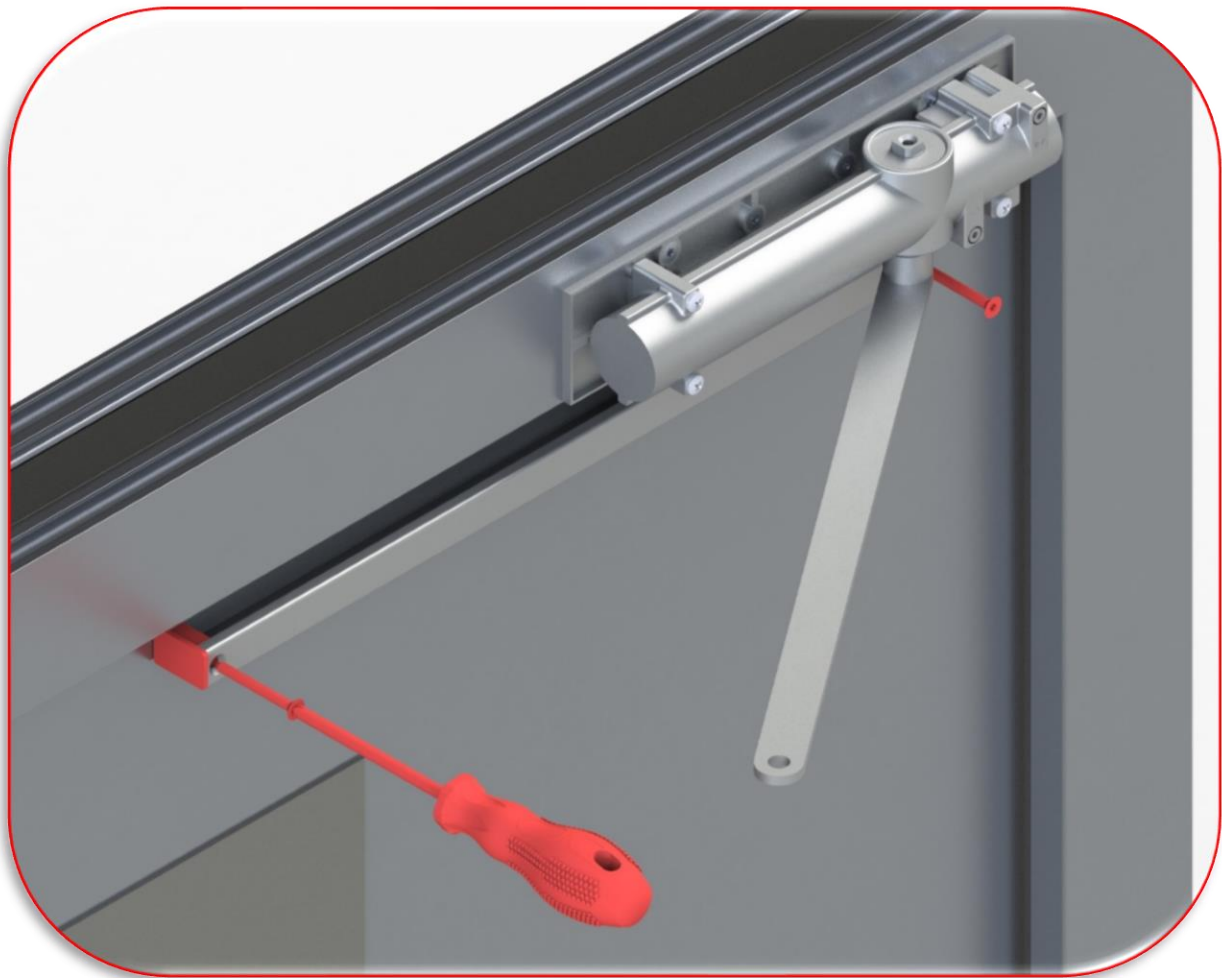
**8. Przykręcić ramię domykacza**



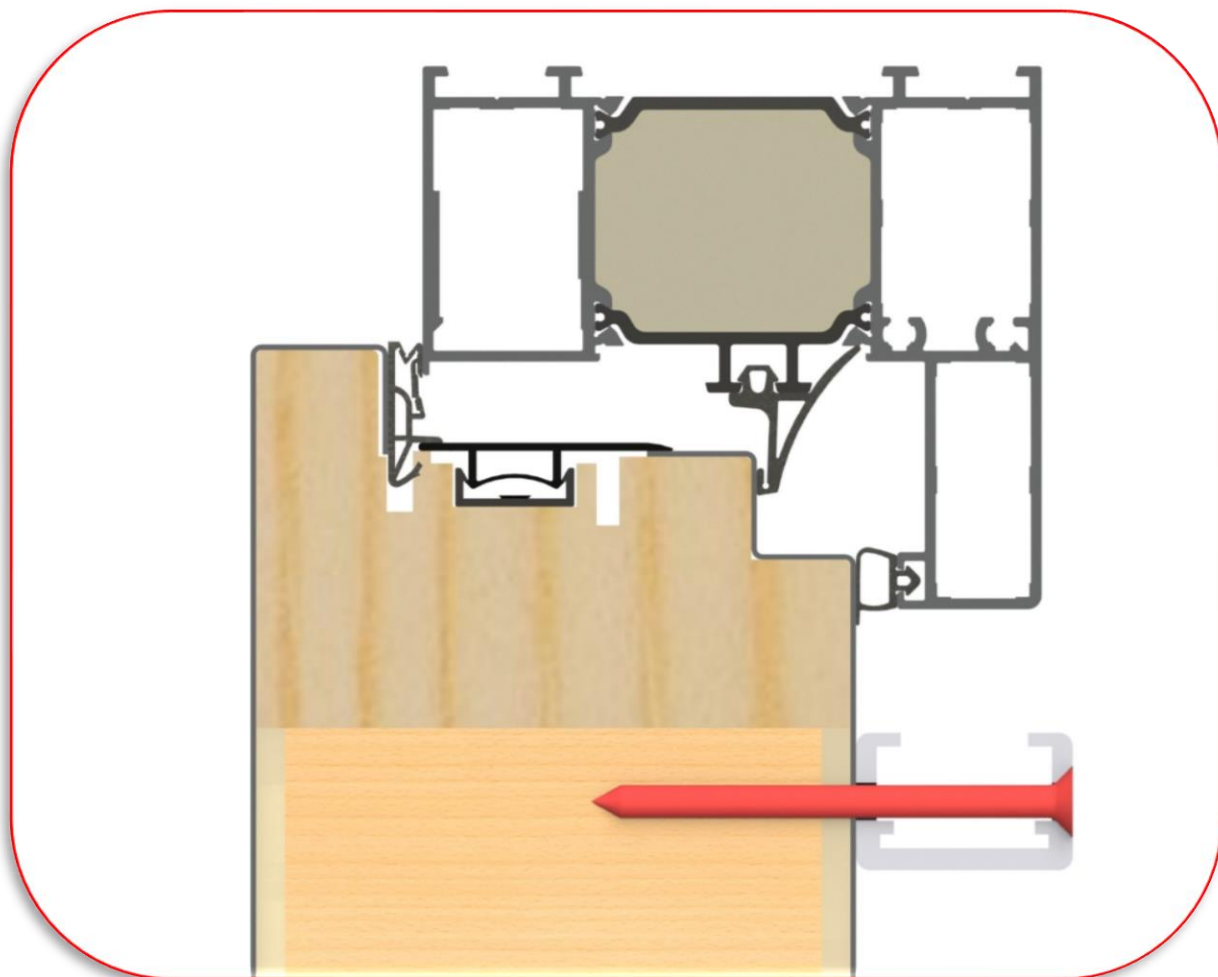
**9. Przyłożyć szynę zgodnie z szablonem**



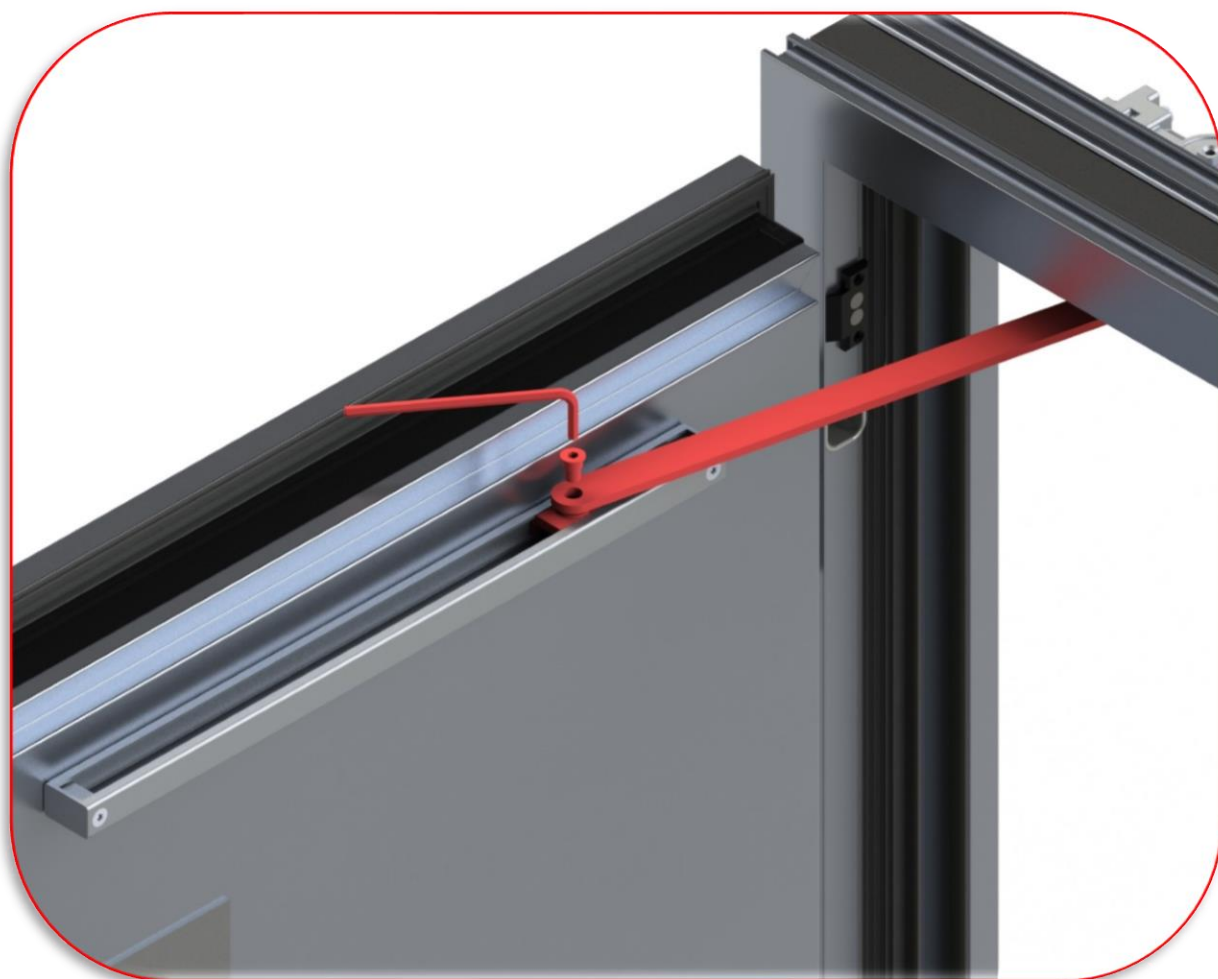
**10. Założyć ślizgacz oraz zaślepki boczne**



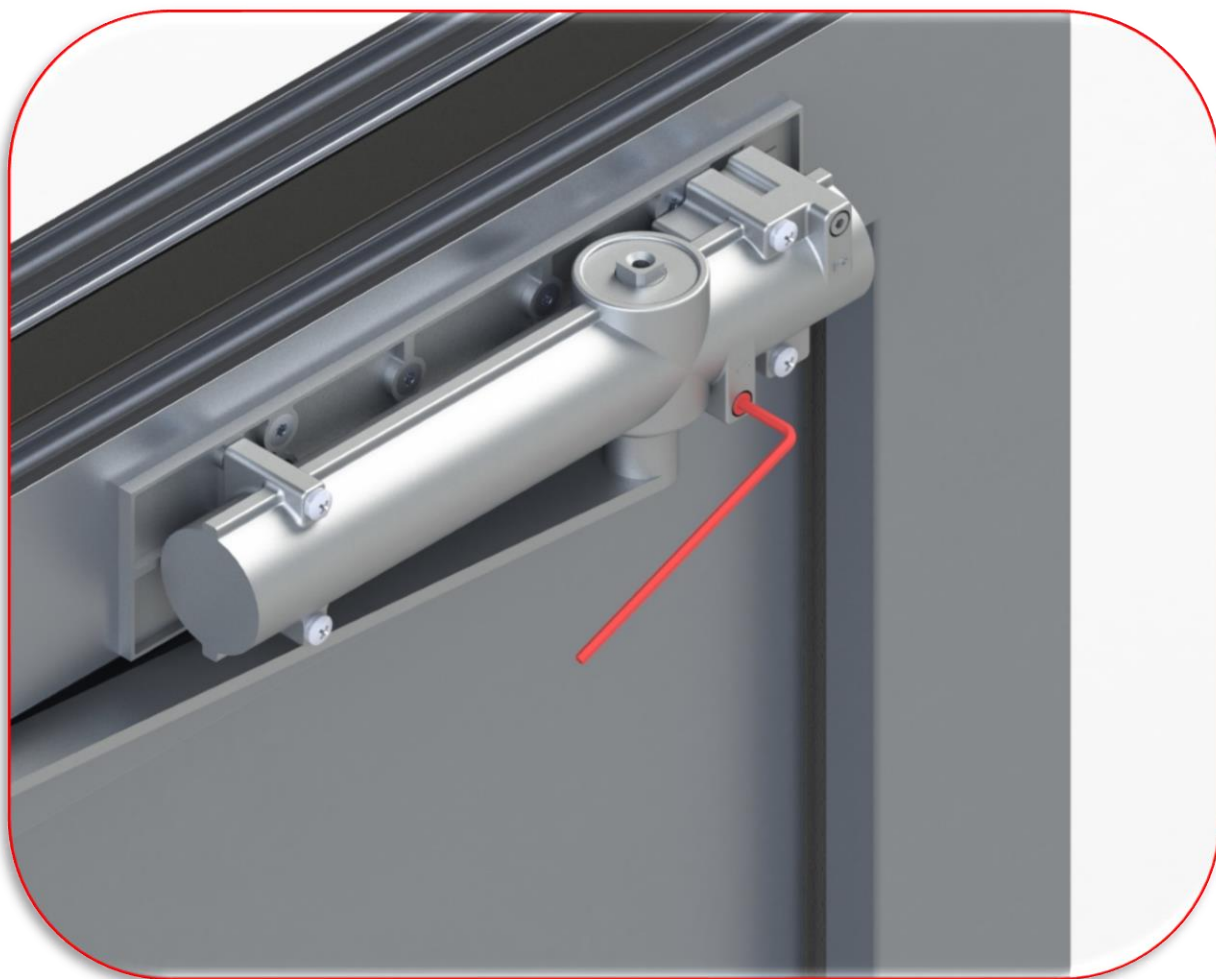
**11. Przykręcić szynę domykacza**



**12. Przekrój prawidłowo przykręconej szyny (wkręty montażowe trafiają we wzmocnienie pod samodomykacz)**



**13. Przykręcić ramię domykacza do ślizgacza w szynie**

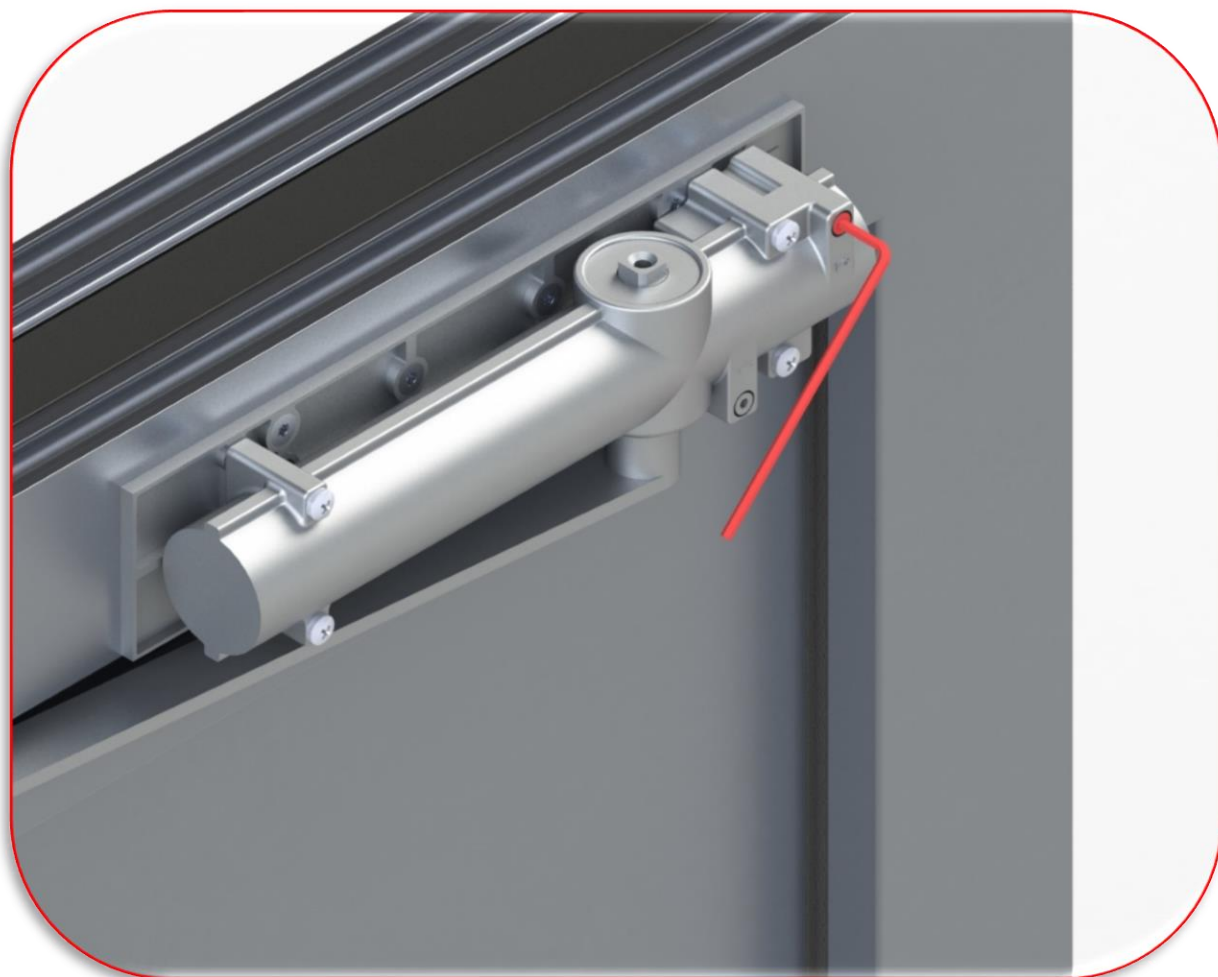


**14. Ustawić prędkość domykacza za pomocą śruby oznaczonej „1”  
używając klucza imbusowego**



**15. Za pomocą śruby oznaczonej „1” można regulować prędkość domykania w zakresie od 110 do 15 stopni dla sposobu montażu B**

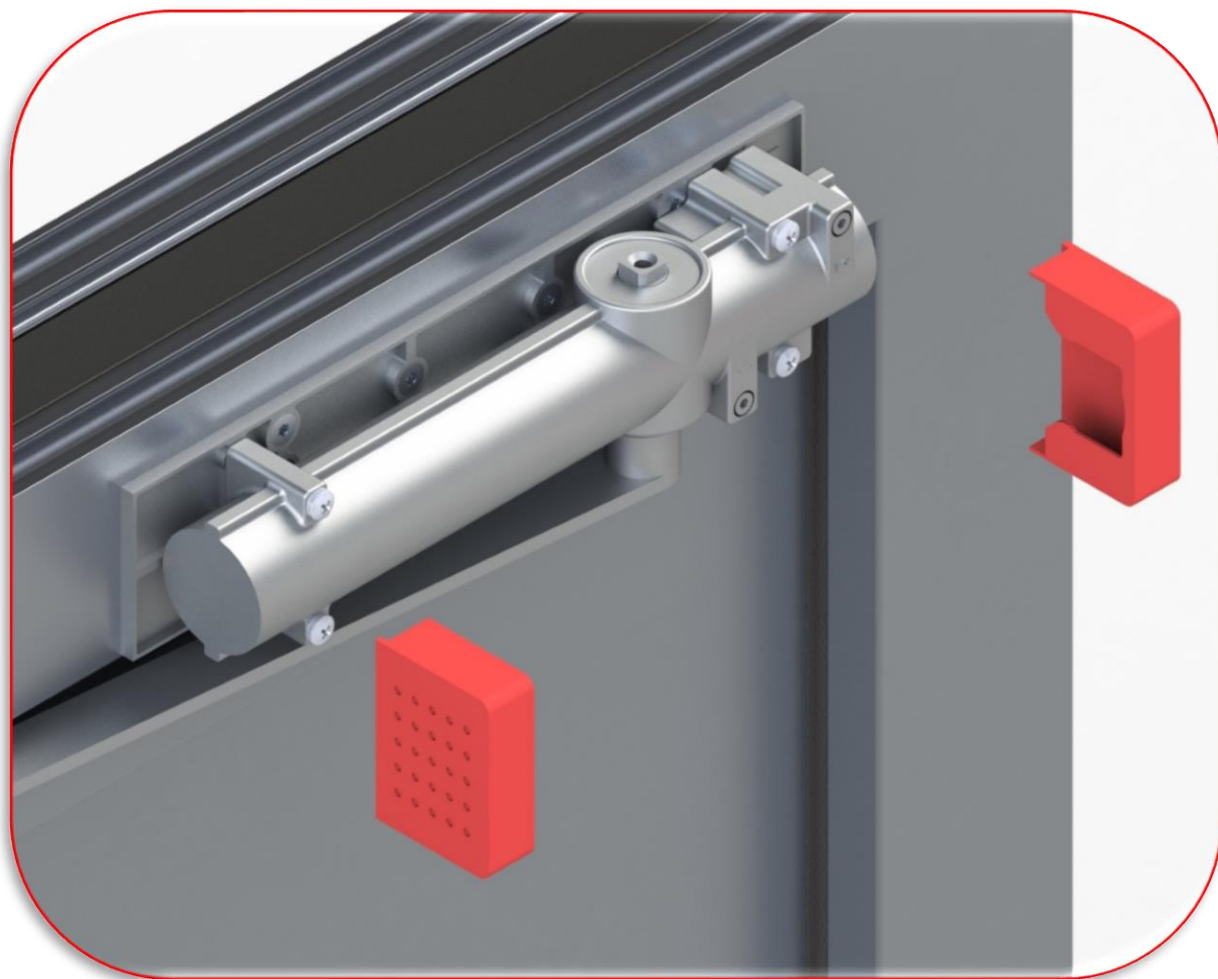




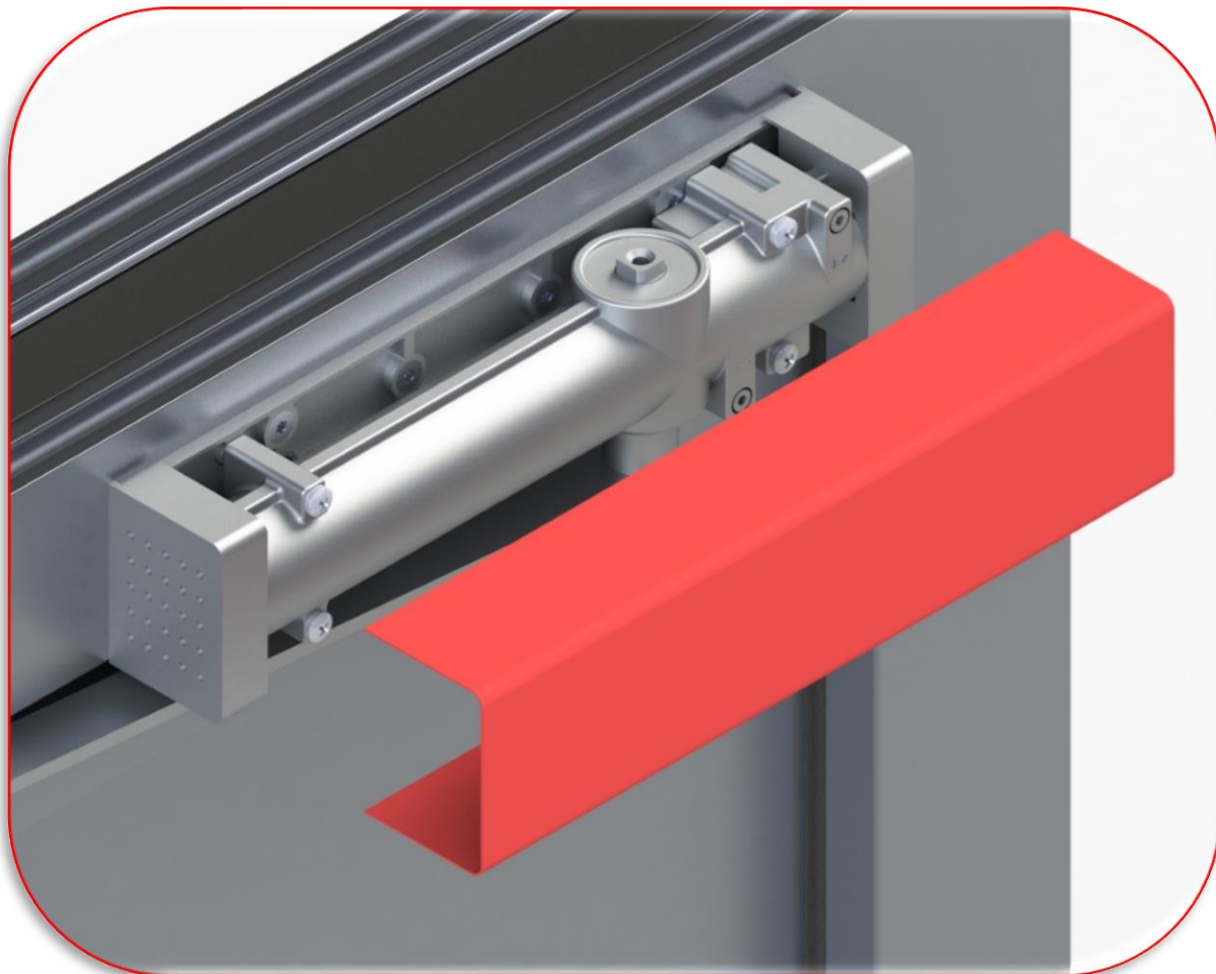
**16. Ustawić prędkość domykacza za pomocą śruby oznaczonej „2”  
używając klucza imbusowego**



**17. Za pomocą śruby oznaczonej „2” można regulować prędkość domykania w zakresie od 15 do 0 stopni dla sposobu montażu B**



**18. Po zakończeniu regulacji domykacza założyć boczne osłony**



**19. Założyć główną osłonę**