



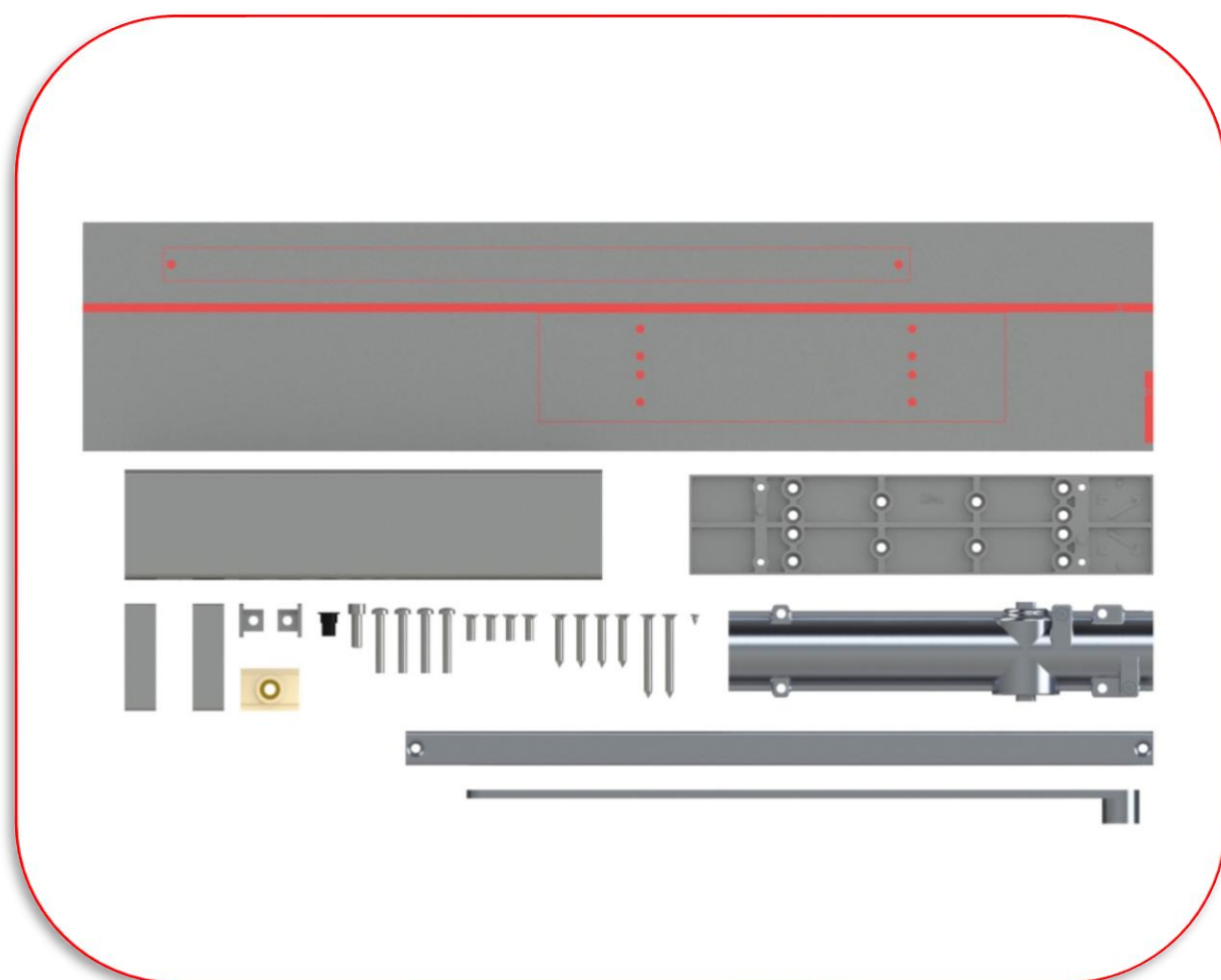
# INSTRUKCJA MONTAŻU

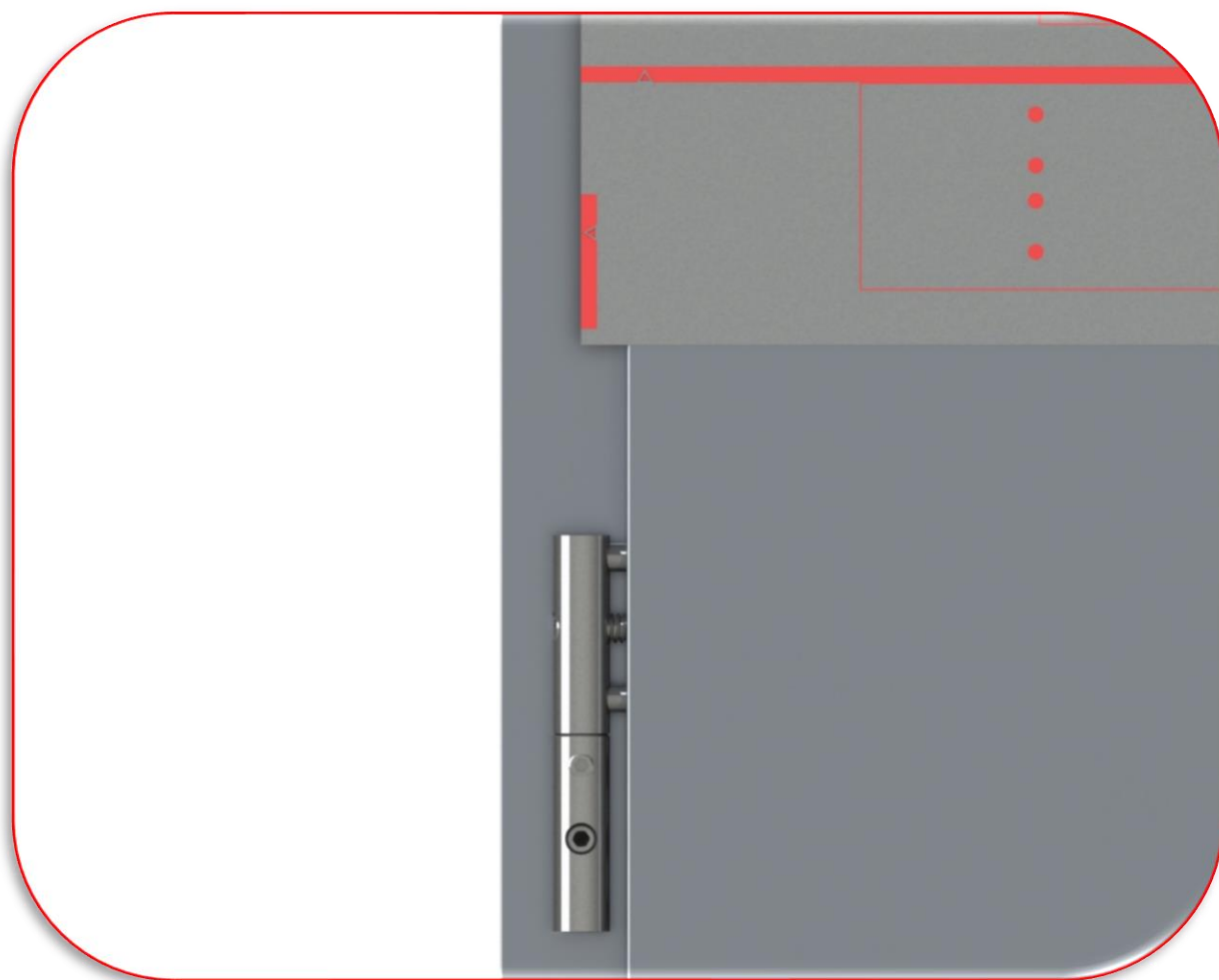
## SAMODOMYKACZA SZYNOWEGO

### DRZWI LEWE METODA A

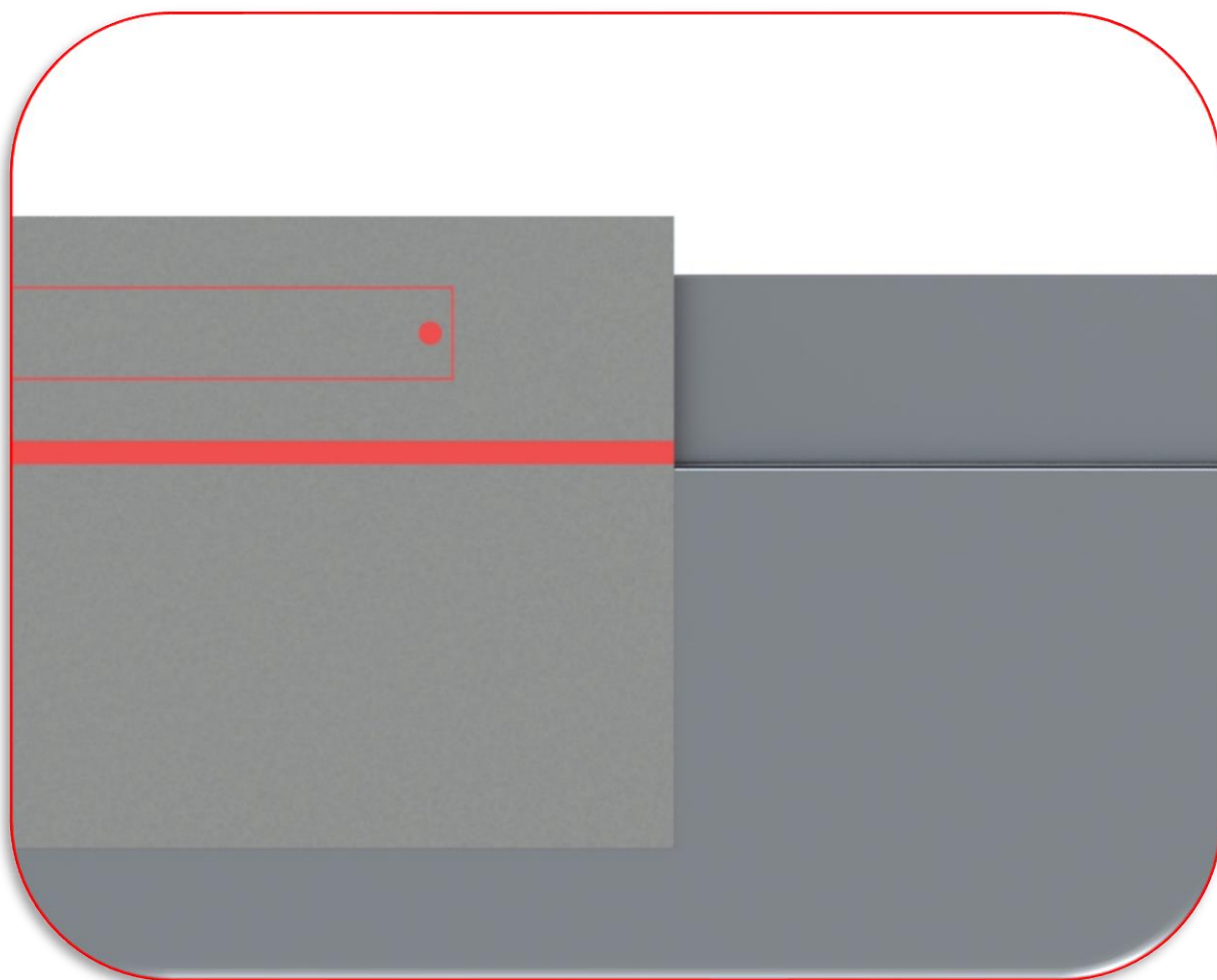
Prace wykonywać zgodnie z zasadami BHP oraz sztuki budowlanej przez osoby wykwalifikowane

**UWAGA:** Samodomykacz szynowy może być zamontowany we wszystkich drzwiach stalowych ERKADO posiadających fabryczne wzmocnienie pod domykacz.

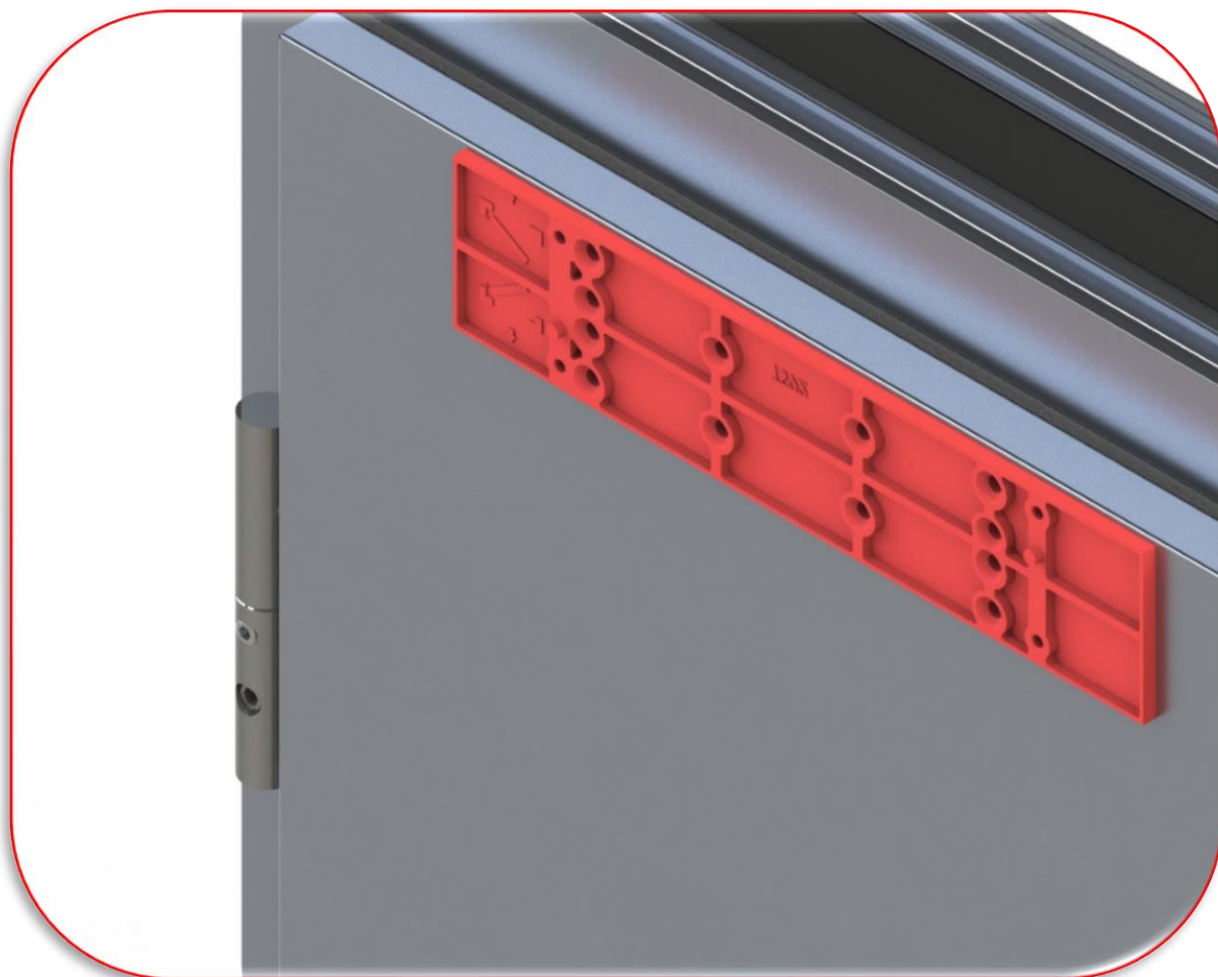




- 1. Przyłożyć szablon dołączony do zestawu zachowaniem liniowości między osią zawiasów a krawędzią szablonu.**



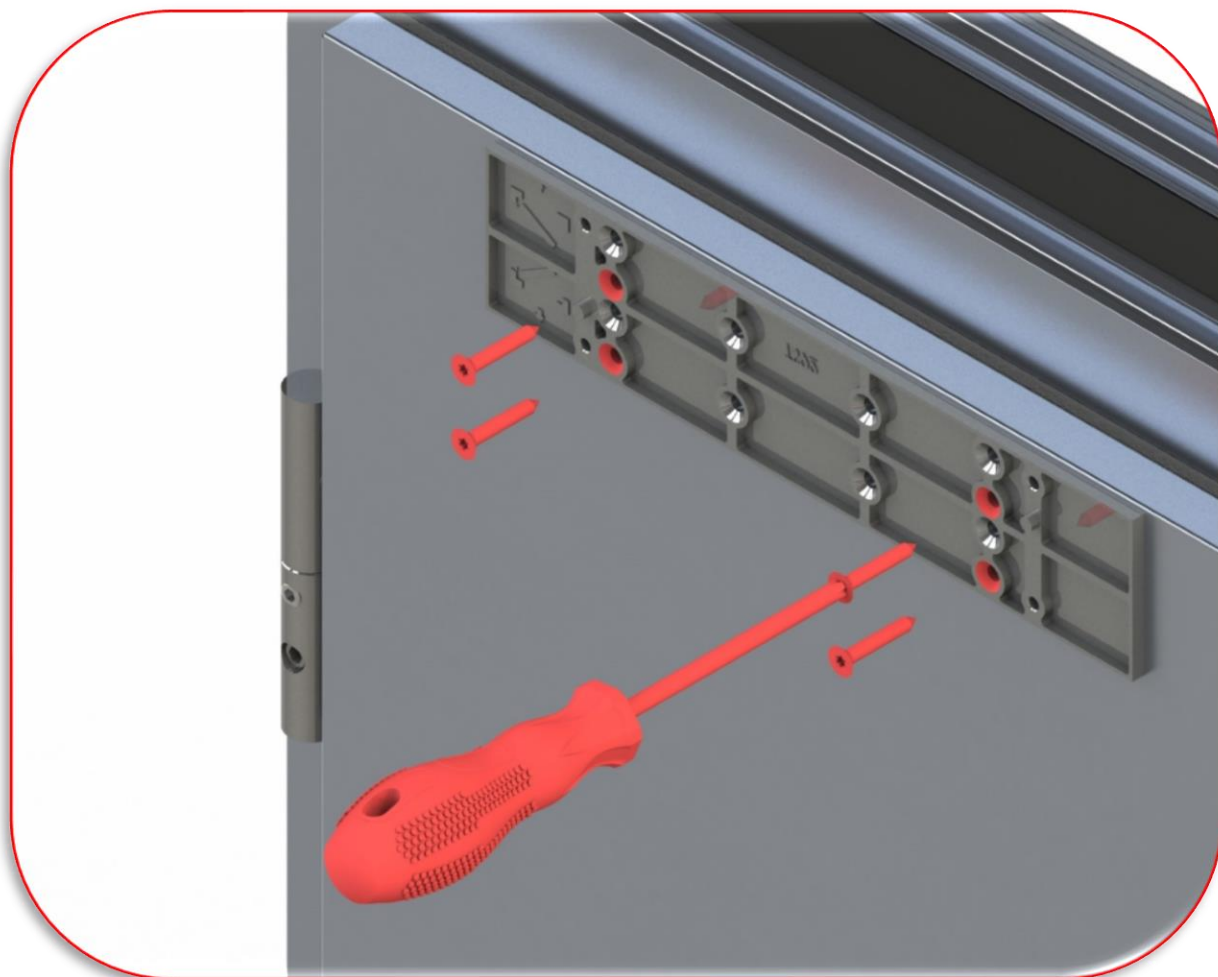
- 2. Górną krawędź szablonu ułożyć wzdłuż górnej krawędzi skrzydła zgodnie z powyższą wizualizacją (uwaga: czerwona linia szablonu znajduje się ponad górną krawędzią skrzydła). Przenieść położenie otworów montażowych z szablonu na skrzydło i ościeżnicę.**



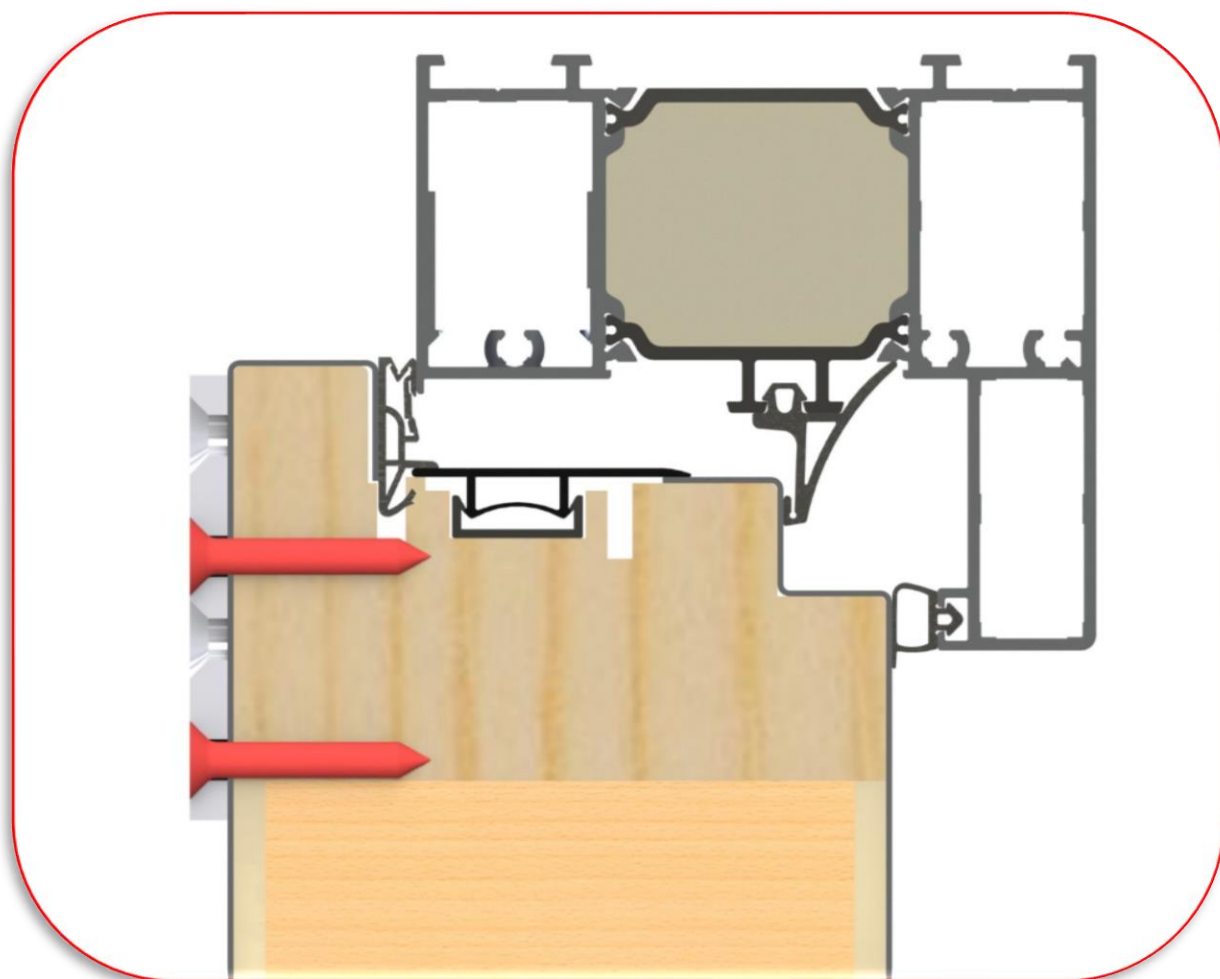
**3. Przyłożyć płytę montażową na skrzydle zgodnie z szablonem.**



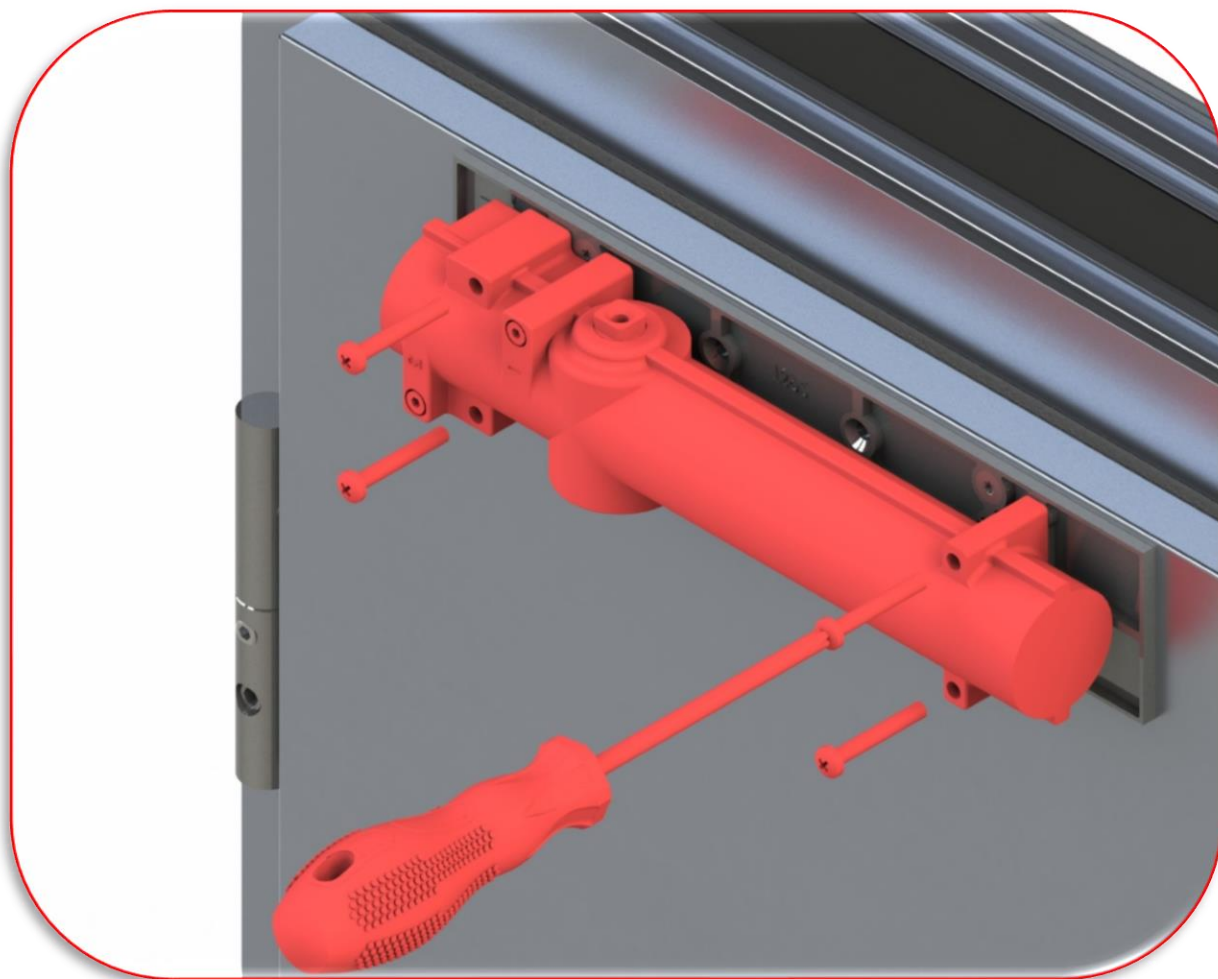
**4. Ustawić płytę montażową zgodnie z oznaczeniem.**



5. Przykręcić płytę montażową przez otwory zgodnie z powyższą wizualizacją. **UWAGA!!!** Ryzyko uszkodzenia skrzydła (przebite przyłgi) mocując wkręty w otworach innych niż wymagane.

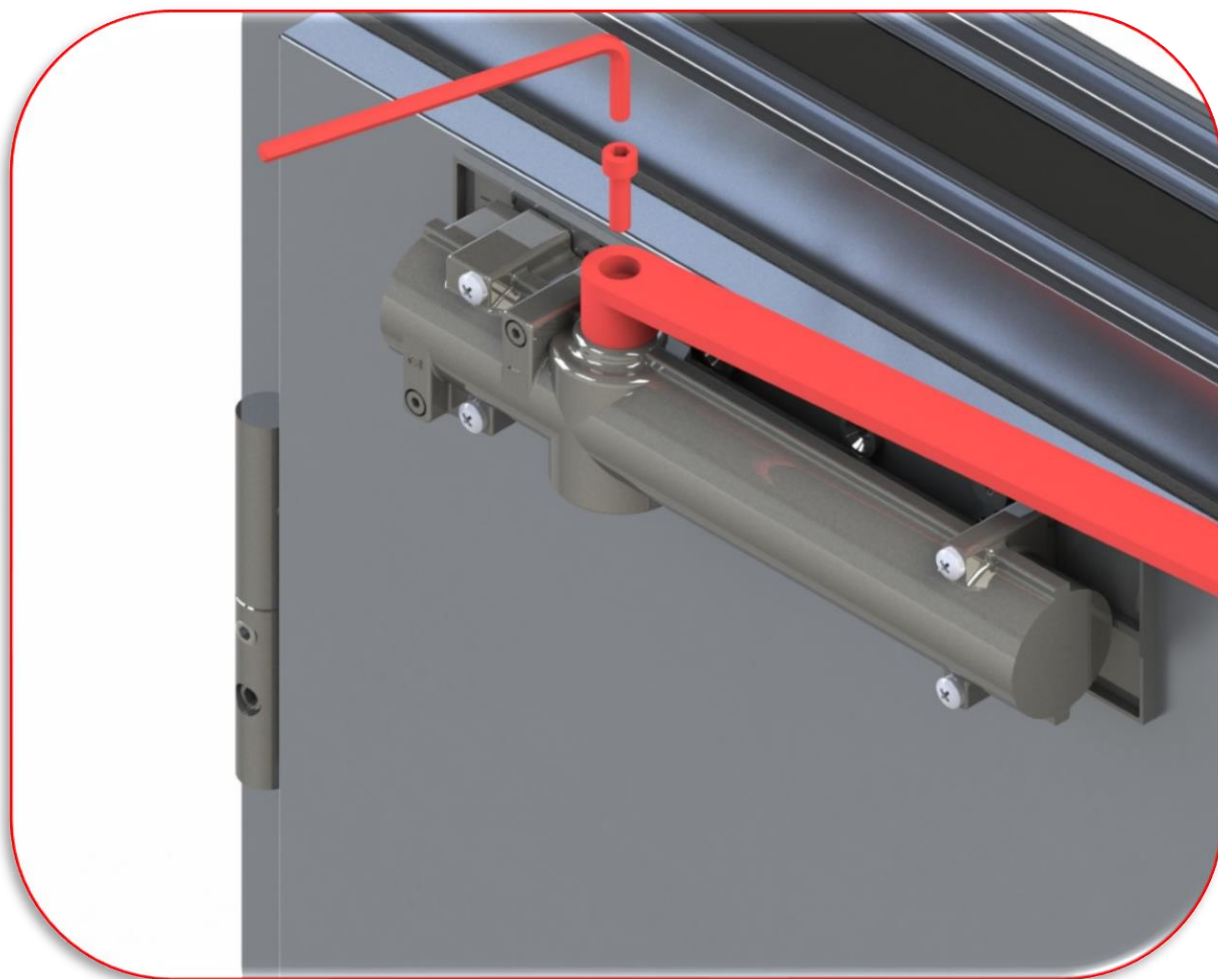


**6. Przekrój poprawnego montażu (wkręty montażowe trafiają we wzmocnienie pod samodomykacz).**

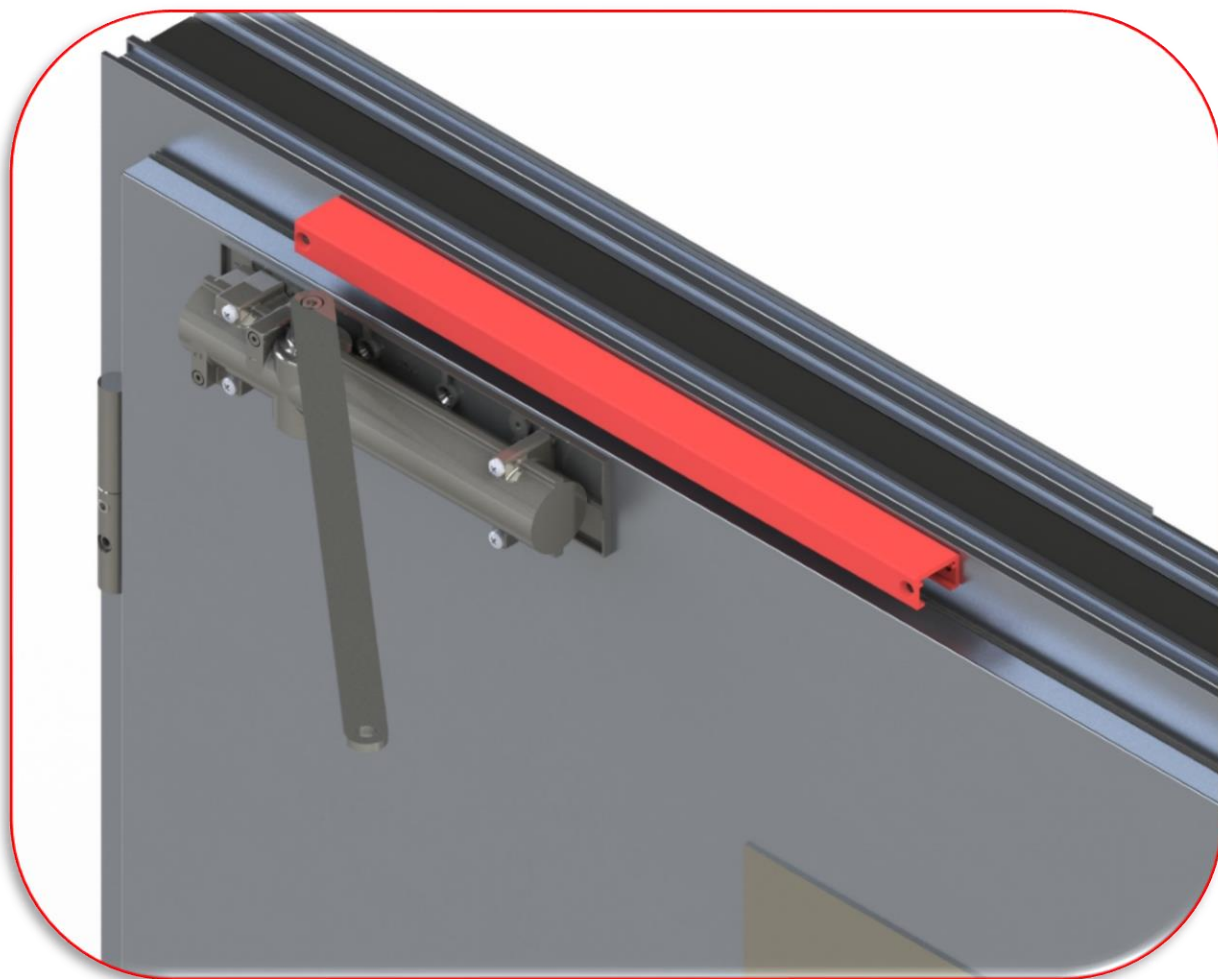


**7. Przykręcić mechanizm domykacza zgodnie z wizualizacją**

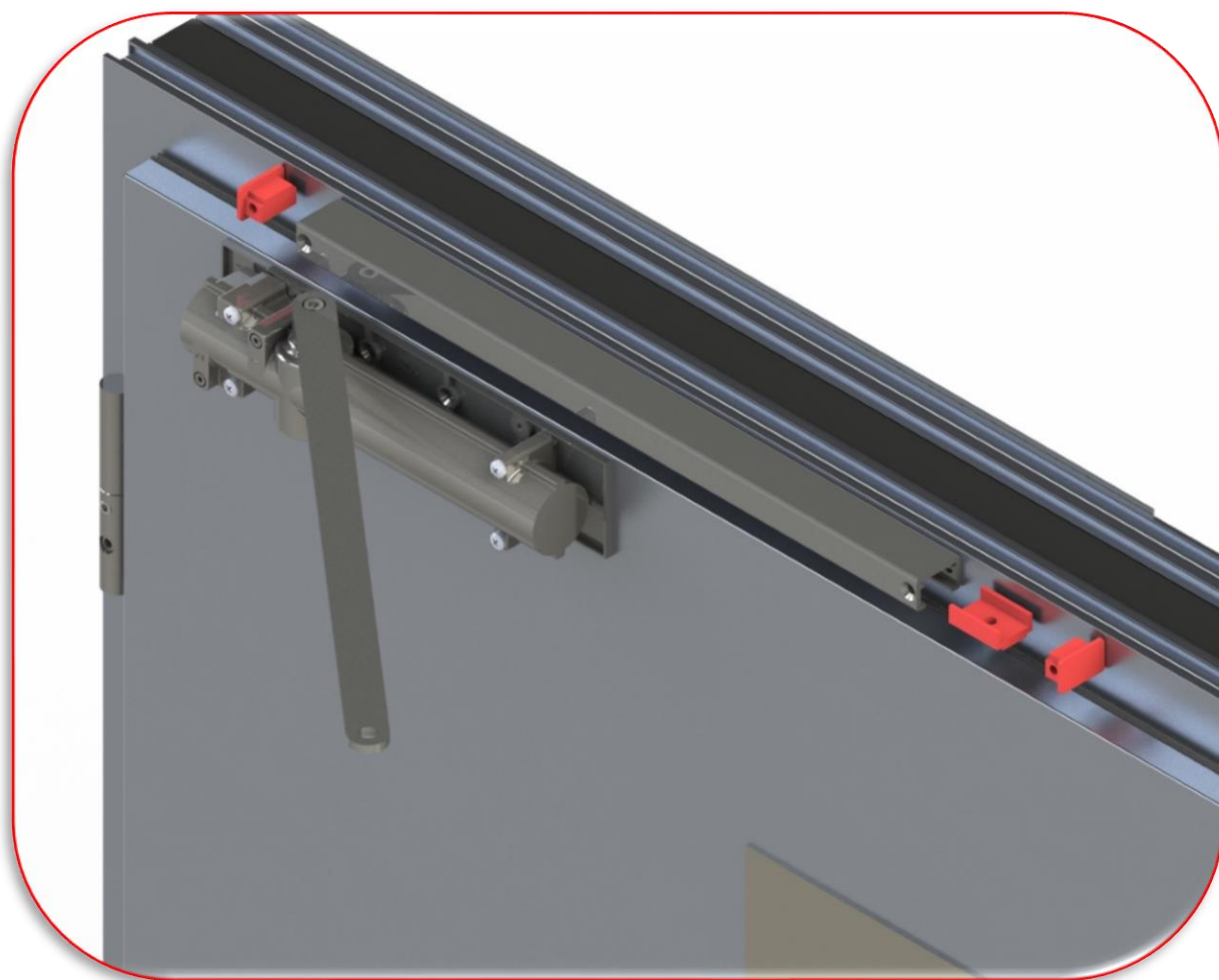




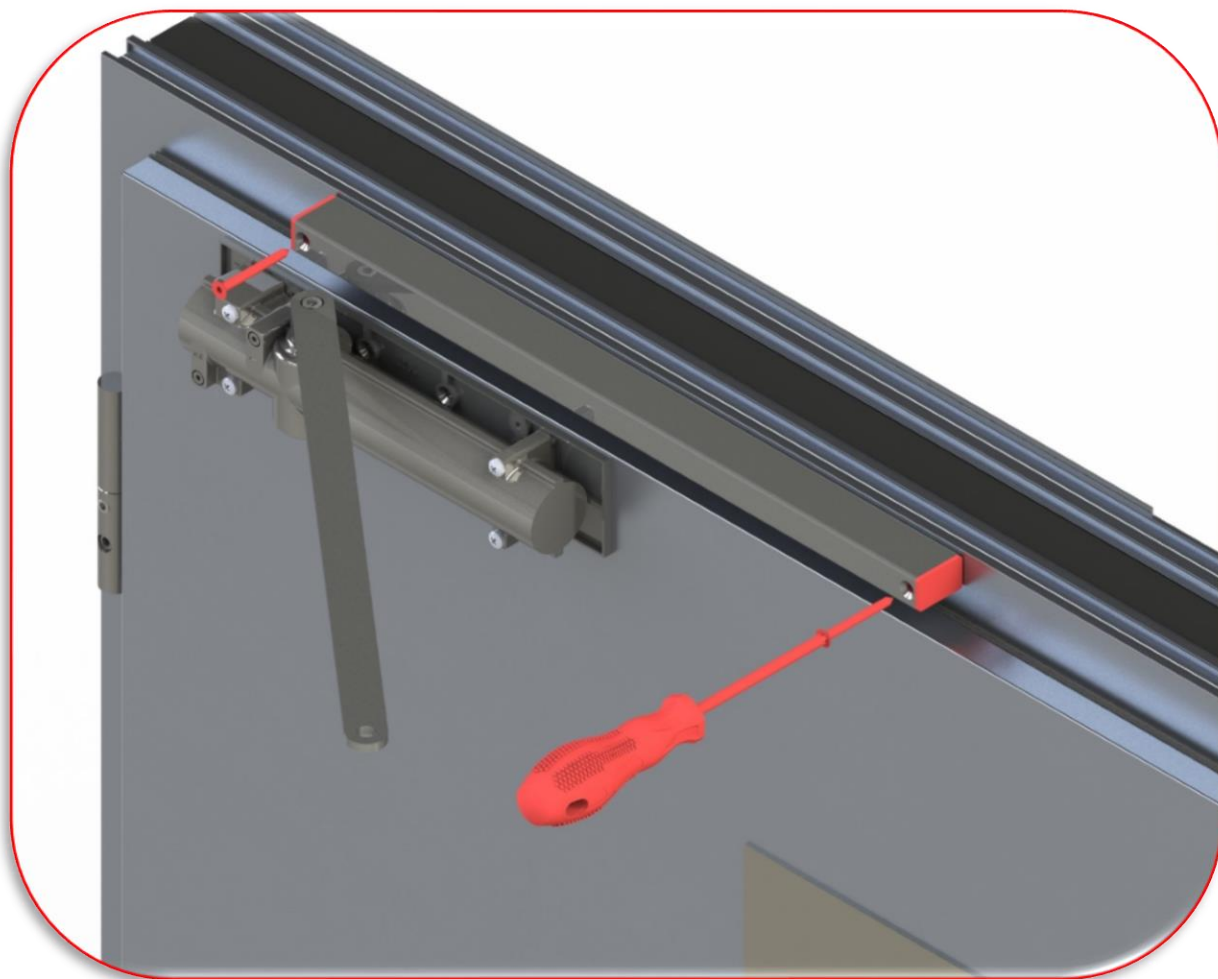
**8. Przykręcić ramię domykacza**



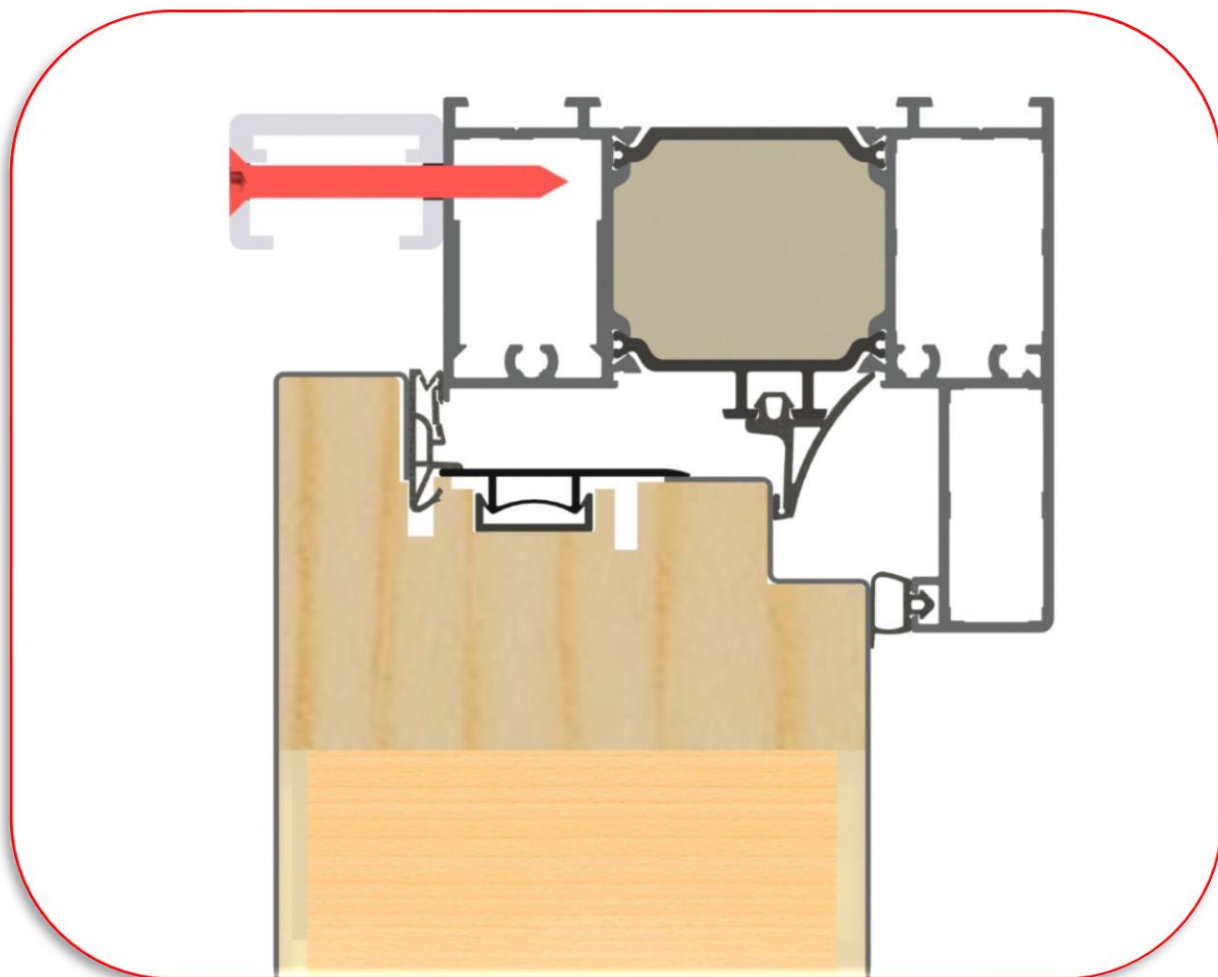
**9. Przyłożyć szynę zgodnie z szablonem**



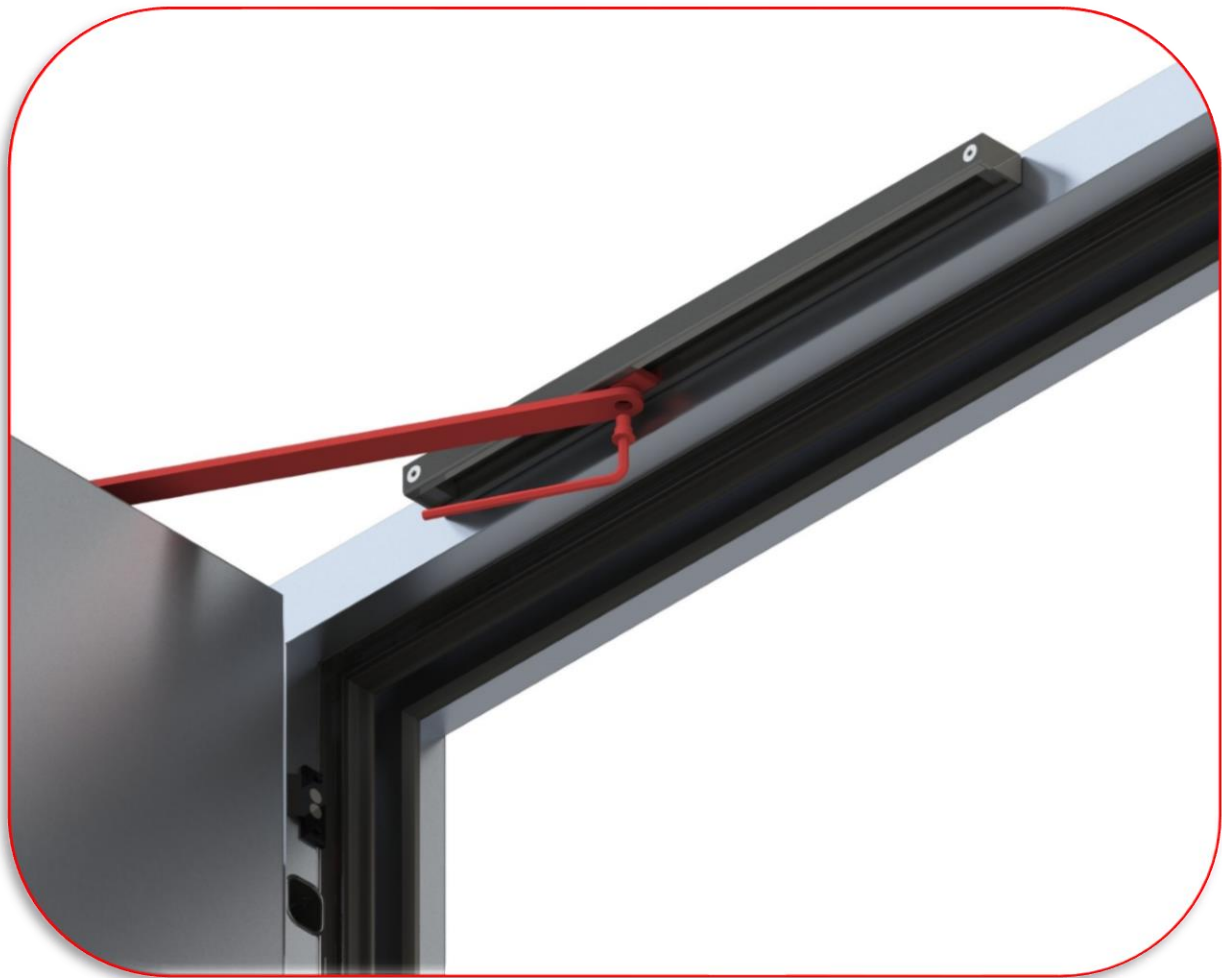
**10. Założyć ślizgacz oraz zaślepki boczne**



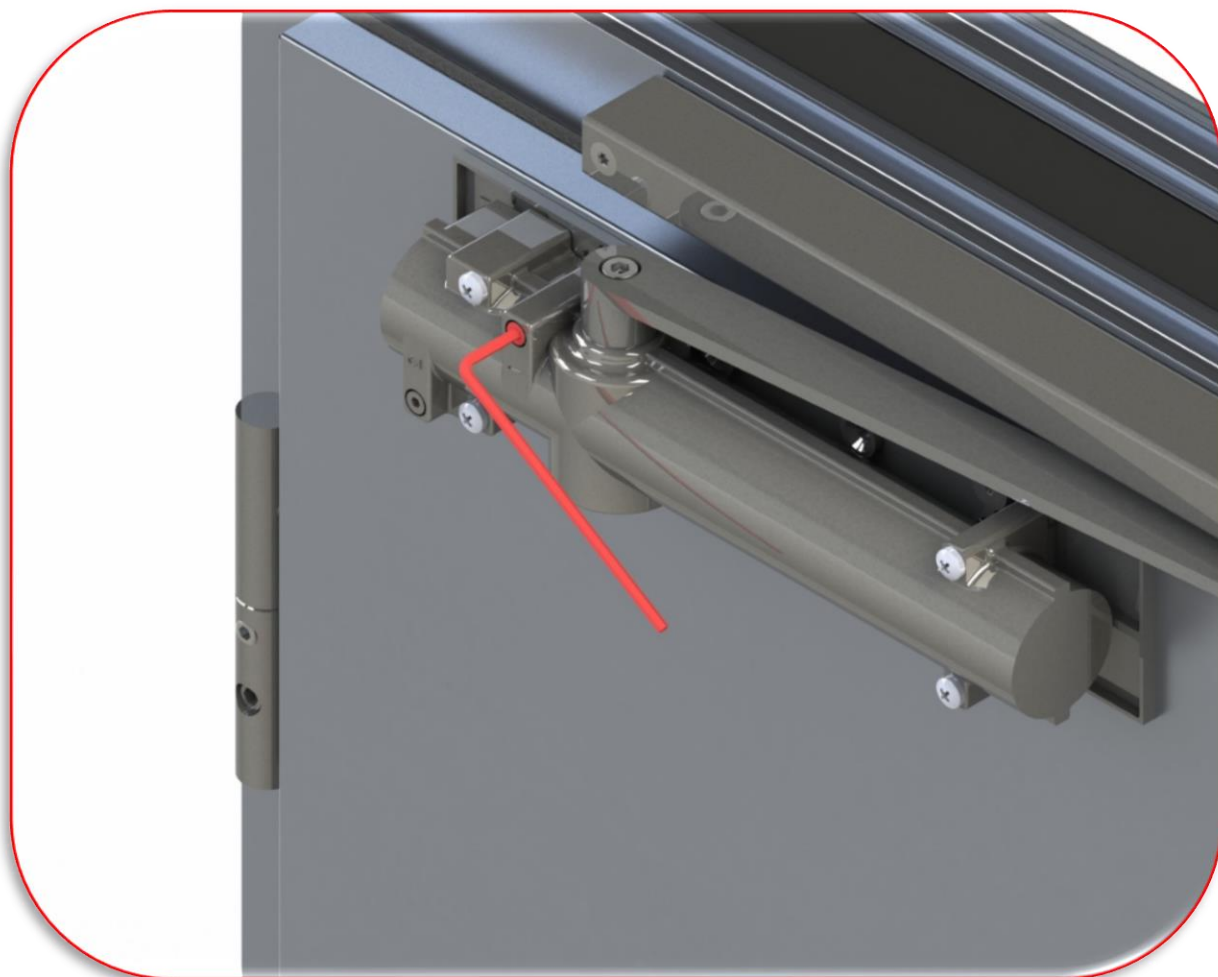
**11. Przykręcić szynę domykacza**



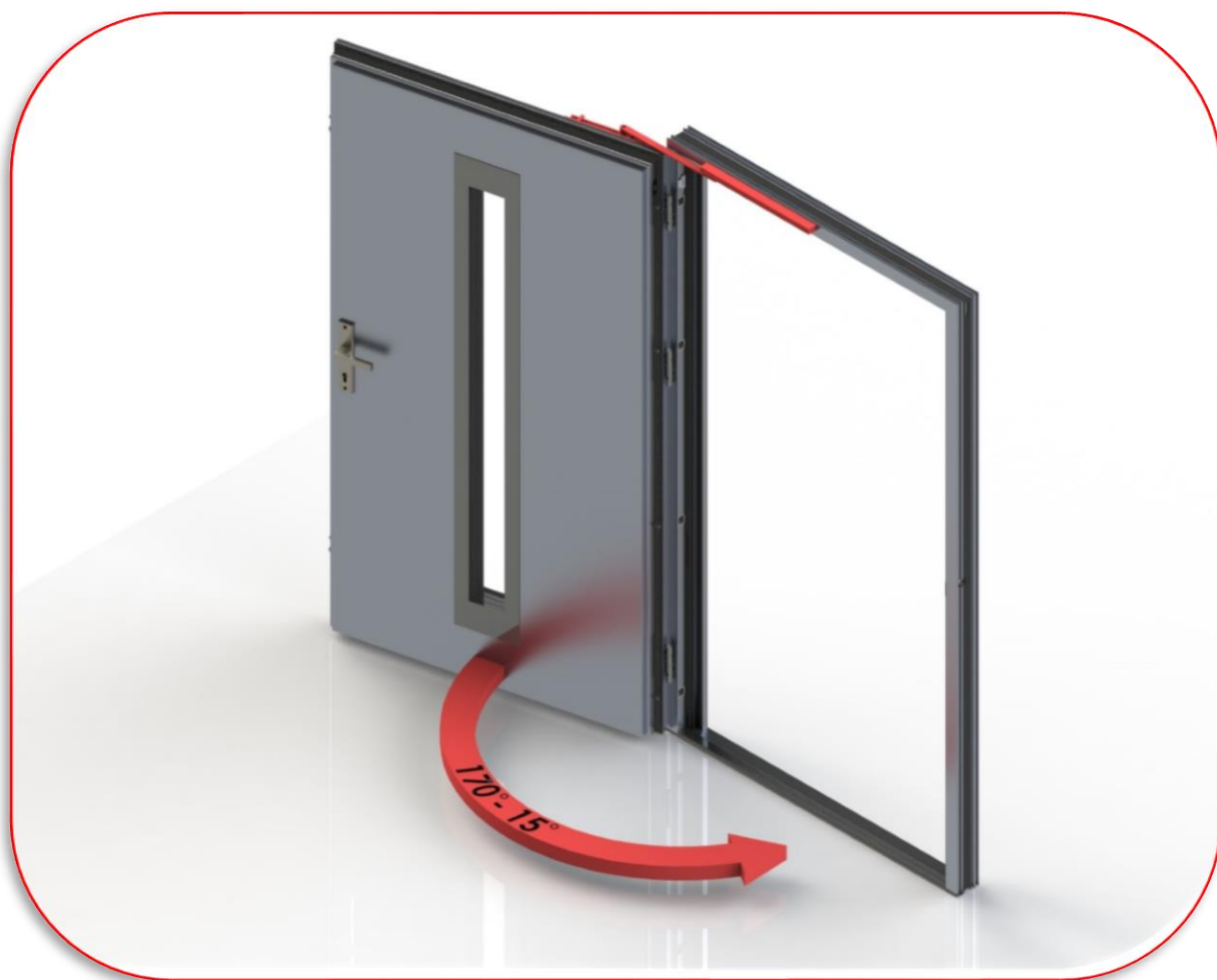
**12. Przekrój prawidłowo przykręconej szyny**



**13. Przykręcić ramię domykacza do ślizgacza w szynie**

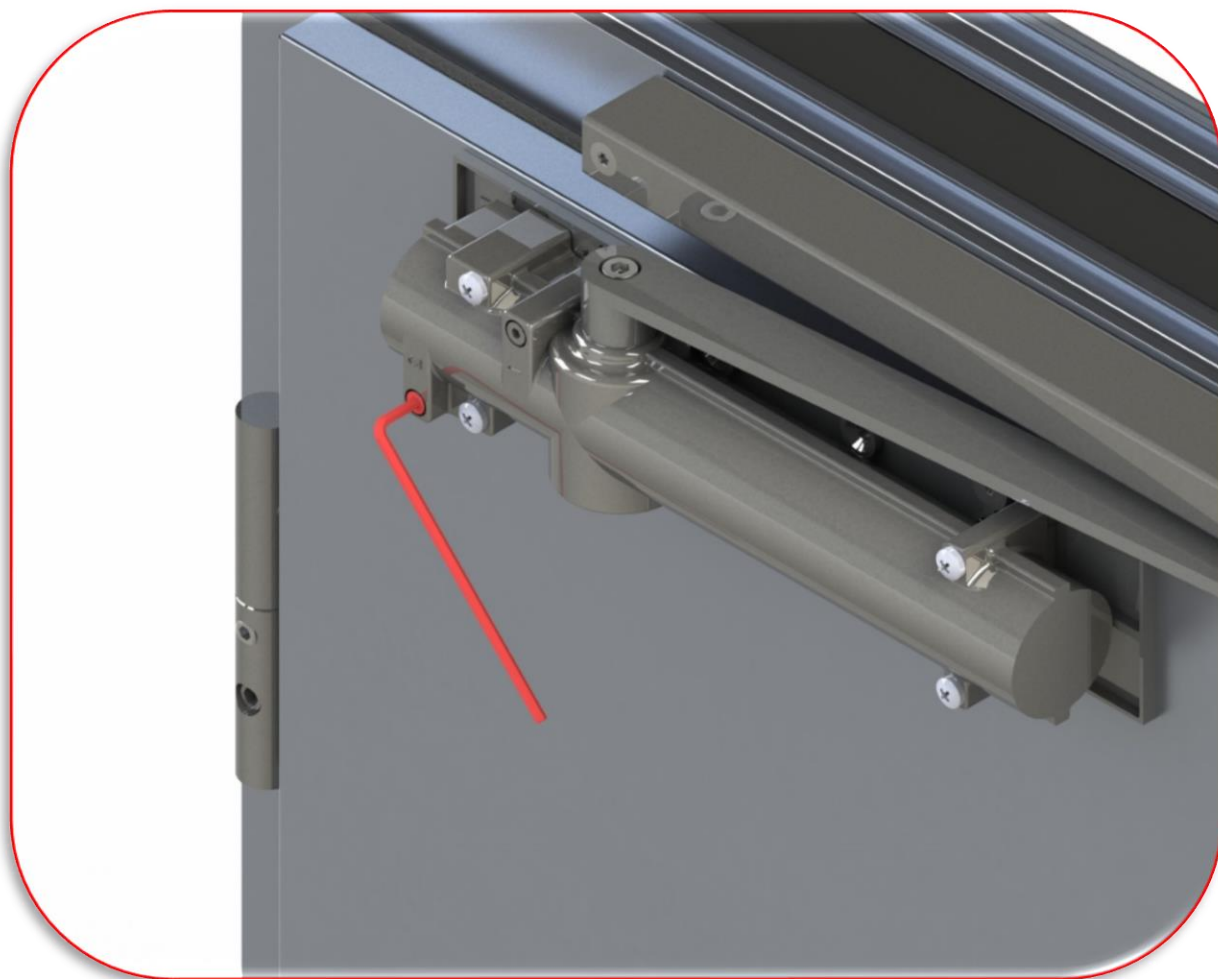


**14. Ustawić prędkość domykacza za pomocą śruby oznaczonej „1”  
używając klucza imbusowego**



**15. Za pomocą śruby oznaczonej „1” można ustawić prędkość zamykania w zakresie od 170 do 15 stopni dla sposobu montażu A**

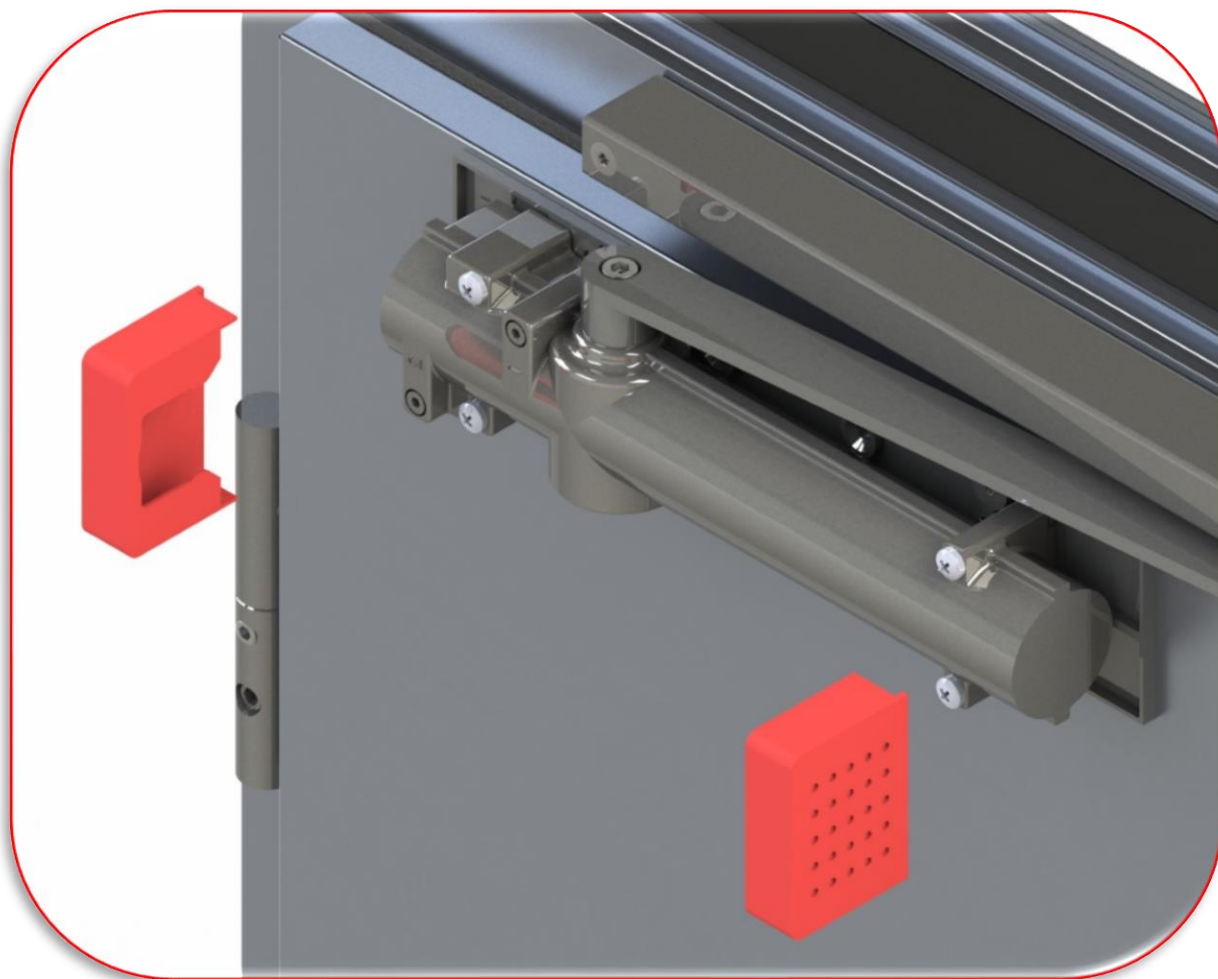




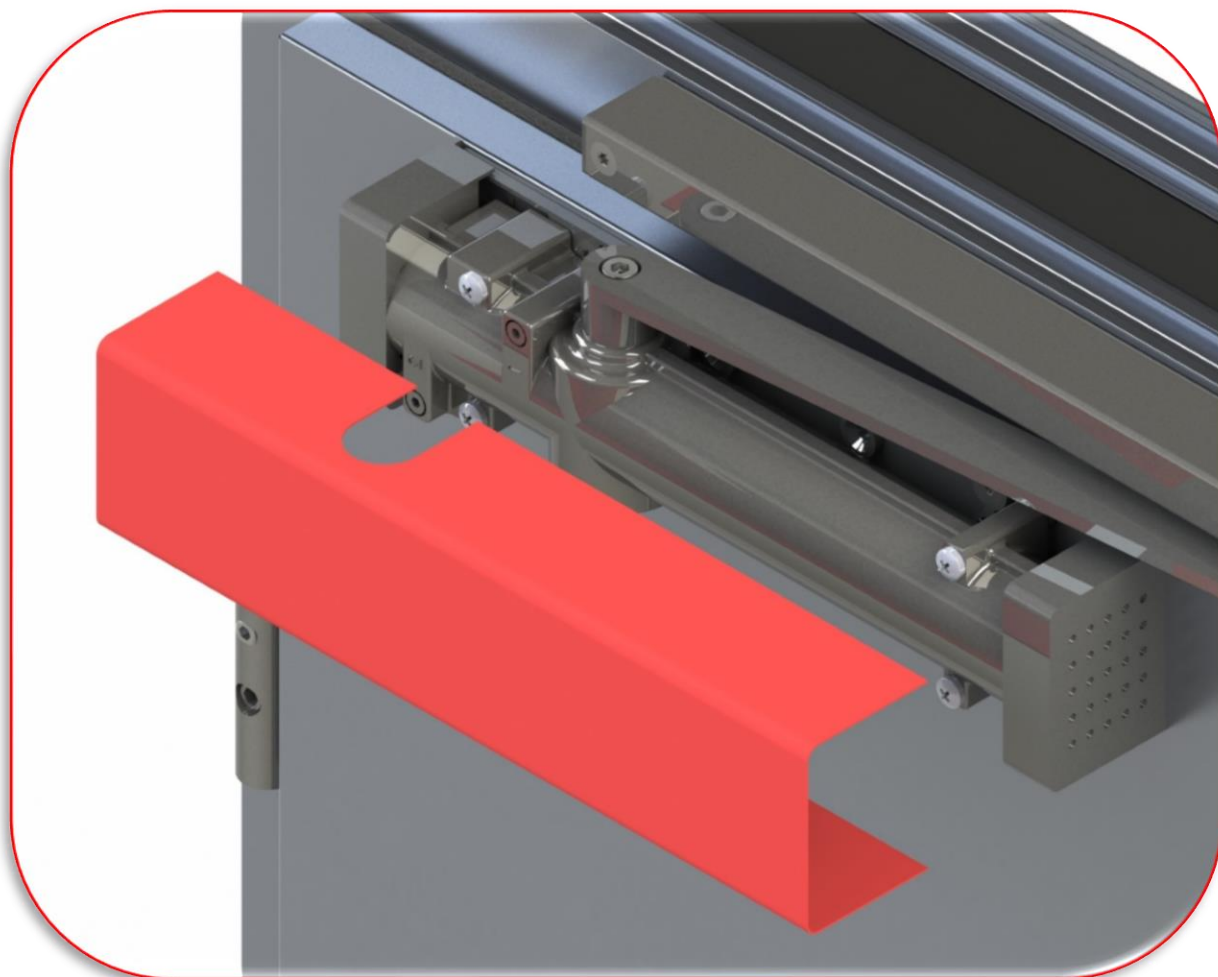
**16. Ustawić prędkość domykacza za pomocą śruby oznaczonej „2”  
używając klucza imbusowego**



**17. Za pomocą śruby oznaczonej „2” można regulować prędkość domykania w zakresie od 15 do 0 stopni dla sposobu montażu A**



**18. Po zakończeniu regulacji założyć boczne osłony**



**19. Założyć główną osłonę**