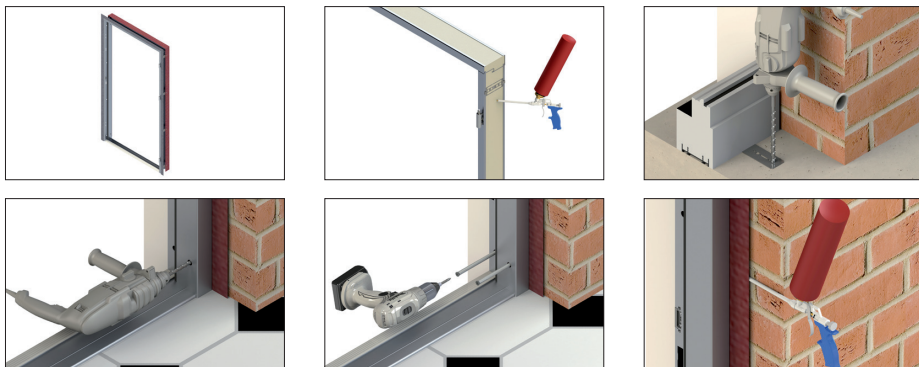


## MONTAŻ OŚCIEŻNICY

### STALOWEJ



### ALUMINIOWEJ



## MONTAŻ OKUĆ

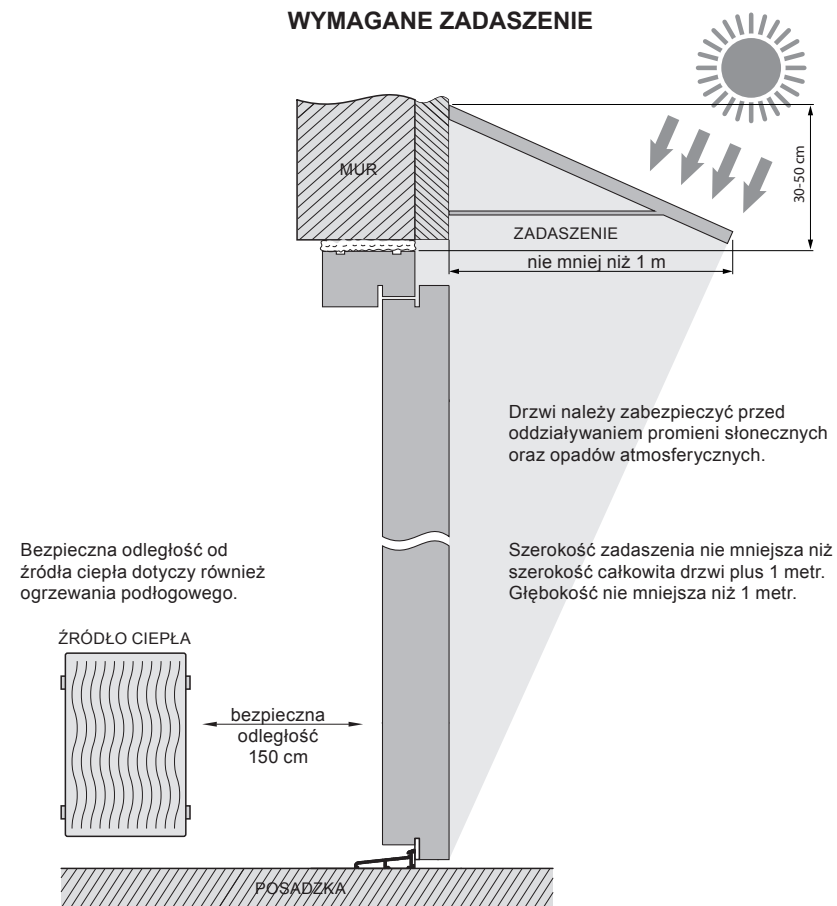


# ERKADO

## INSTRUKCJA MONTAŻU DRZWI

Przed rozpoczęciem montażu należy zapoznać się z warunkami gwarancji oraz instrukcją montażu.

### WYMAGANE ZADASZENIE



Produkt nie zawiera substancji niebezpiecznych określonych Rozporządzeniem (WE)Nr 1907/2006 Parlamentu Europejskiego i Rady z dnia 18 grudnia 2006 r.

## PRZED MONTAŻEM

- Przygotować narzędzia i akcesoria montażowe: wkrętak z zestawem bitów, klucze imbusowe, śrubokręt, młotek, poziomica o długości 2 m długości, kątownik, pistolet do silikonu, pianka montażowa, wkręty lub kotwy montażowe, kliny, listwy rozporowe, taśma zabezpieczająca, silikon naturalny, klej montażowy.
- Dokonać wstępnych oględzin PRODUKTU przed usunięciem opakowania ochronnego
- Sprawdzić zgodność z zamówieniem.
- Usunąć opakowanie zachowując etykiety, kartę gwarancyjną z instrukcją montażu.
- Zaleca się korzystanie z wykwalifikowanych ekip montażowych.
- Prace prowadzić zgodnie z zasadami sztuki budowlanej i przepisami BHP.
- Montaż można rozpocząć po zakończeniu prac murarskich, osuszeniu posadzki i tynków.

## MONTAŻ DRZWI

- Rozpakować oraz sprawdzić zawartość i kompletność zestawu.
- Odstąpić od montażu drzwi z widocznym uszkodzeniem lub niezgodnym z zamówieniem.
- Oczyszczyć powierzchnię otworu pod drzwi z zanieczyszczeń i usunąć nierówności.
- Oczyszczyć posadzkę i sprawdzić zachowanie poziomu dla drzwi na ociepleniu podprogowym. Wysokość ocieplenia podprogowego porównać z planowanym poziomem posadzki.
- Zamontować ocieplenie podprogowe (opcja).
- Zdjąć skrzydło z ościeżnicy i zabezpieczyć je przed uszkodzeniem (nie opierać bezpośrednio o ścianę, nie kłaść na płasko). Na ościeżnicę nakleić taśmy paroprzepuszczalne od zewnątrz i paroizolacyjne od wewnątrz (zalecane).
- W przygotowanym otworze ustawić ościeżnicę: na ociepleniu podprogowym (zalecane w nowym budownictwie), na gotowej posadzce (wymiana drzwi).

- Wypoziomować ościeżnicę w obu płaszczyznach pionowych, zachować równe przekątne ościeżnicy z tolerancją +/-2mm.
- Unieruchomić ościeżnicę w otworze za pomocą klinów.
- Założyć skrzydło i sprawdzić poprawność przylegania skrzydła do ościeżnicy oraz poprawność działania mechanizmu ryglującego. W razie konieczności dokonać niezbędnych regulacji.
- Zamocować ościeżnicę na stałe do muru stosując odpowiedni system montażowy. Stosować łączniki (kotwy, śruby) dostosowane do rodzaju ściany (beton, beton komórkowy, cegła, ceramika komorowa i poryzowana, silikaty, drewno, itd.). Ilość mocowań zależy od gabarytów skrzydła, techniki montażu oraz konstrukcji ściany.
- Zabezpieczyć ościeżnicę przez zabrudzeniem pianką za pomocą papierowej taśmy malarskiej. Taśmę należy usunąć niezwłocznie po montażu, ale nie później niż po 2 godzinach. Uwaga: Niedozwolone jest stosowanie taśmy w temperaturze powyżej 30 stopni Celsjusza.
- Powierzchnię pomiędzy murem a ościeżnicą wypełnić niskoprężną pianką montażową (dla drzwi przeciwpożarowych stosować wyłącznie piankę ogniodporną).
- Po zastygnięciu piany usunąć kliny użyte do unieruchomienia ościeżnicy.
- Wypełnić pianką montażową połączenie progu z posadzką oraz uszczelnić silikonem dekarskim lub innym elastycznym uszczelniaczem.
- Spoinę pomiędzy ścianą a ościeżnicą zabezpieczyć przed działaniem promieni UV i działaniem wilgoci przyklejając taśmy paroszczelne i paroprzepuszczalne i/lub obróbkę tynkarską.
- Bezpośrednio po montażu usunąć folie ochronne ze skrzydła oraz ościeżnicy.
- Zamontować okucia (szyldy, klamki, wkładki, pochwyt i inne akcesoria).
- Zabezpieczyć drzwi przed ewentualnym uszkodzeniem lub zabrudzeniem (gruntem, farbą, tynkiem, gładzą itp.) przed wykonaniem dalszych prac remontowo-budowlanych.
- Usunąć ewentualne ślady po oleistych preparatach pozostałych np: przez uszczelkę, przy użyciu wody z detergientem (np: płyn do mycia naczyń). Uwaga: Nie stosować balsamu, mleczka i innych podobnych preparatów.

## PODSTAWOWE WYMIARY

| THERMO HOT 88 OŚCIEŻNICA ALUMINIOWA |      |      |      |      |
|-------------------------------------|------|------|------|------|
| SYMBOL                              | So   | Ho   | Sc   | Hc   |
| 80N                                 | 957  | 2114 | 937  | 2104 |
| 80                                  | 1007 | 2114 | 987  | 2104 |
| 90N                                 | 1057 | 2114 | 1037 | 2104 |
| 90                                  | 1107 | 2114 | 1087 | 2104 |
| 100                                 | 1207 | 2114 | 1187 | 2104 |

| THERMO 78 OŚCIEŻNICA ALUMINIOWA |      |      |      |      |
|---------------------------------|------|------|------|------|
| SYMBOL                          | So   | Ho   | Sc   | Hc   |
| 80N                             | 932  | 2099 | 912  | 2089 |
| 80                              | 982  | 2099 | 962  | 2089 |
| 90N                             | 1032 | 2099 | 1012 | 2089 |
| 90                              | 1082 | 2099 | 1062 | 2089 |
| 100                             | 1182 | 2099 | 1162 | 2089 |

| THERMO 78 OŚCIEŻNICA STALOWA |      |      |      |      |
|------------------------------|------|------|------|------|
| SYMBOL                       | So   | Ho   | Sc   | Hc   |
| 80N                          | 906  | 2088 | 890  | 2078 |
| 80                           | 956  | 2088 | 940  | 2078 |
| 90N                          | 1006 | 2088 | 990  | 2078 |
| 90                           | 1056 | 2088 | 1040 | 2078 |
| 100                          | 1156 | 2088 | 1140 | 2078 |

| THERMO 78 OŚCIEŻNICA STALOWA NAROŻNA |      |      |      |      |
|--------------------------------------|------|------|------|------|
| SYMBOL                               | So   | Ho   | Sc   | Hc   |
| 80N                                  | 844  | 2058 | 890  | 2078 |
| 80                                   | 894  | 2058 | 940  | 2078 |
| 90N                                  | 944  | 2058 | 990  | 2078 |
| 90                                   | 994  | 2058 | 1040 | 2078 |
| 100                                  | 1094 | 2058 | 1140 | 2078 |

| THERMO HOT 78 OŚCIEŻNICA ALUMINIOWA |      |      |      |      |
|-------------------------------------|------|------|------|------|
| SYMBOL                              | So   | Ho   | Sc   | Hc   |
| 80N                                 | 947  | 2114 | 927  | 2104 |
| 80                                  | 997  | 2114 | 977  | 2104 |
| 90N                                 | 1047 | 2114 | 1027 | 2104 |
| 90                                  | 1097 | 2114 | 1077 | 2104 |
| 100                                 | 1197 | 2114 | 1177 | 2104 |

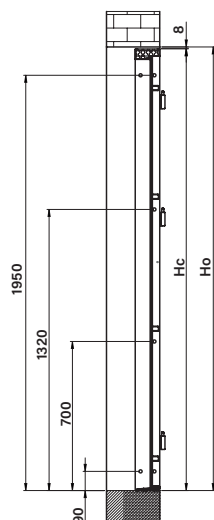
| THERMO 64 OŚCIEŻNICA ALUMINIOWA |      |      |      |      |
|---------------------------------|------|------|------|------|
| SYMBOL                          | So   | Ho   | Sc   | Hc   |
| 80N                             | 918  | 2099 | 898  | 2089 |
| 80                              | 968  | 2099 | 948  | 2089 |
| 90N                             | 1018 | 2099 | 998  | 2089 |
| 90                              | 1068 | 2099 | 1048 | 2089 |
| 100                             | 1168 | 2099 | 1148 | 2089 |

| THERMO 64 OŚCIEŻNICA STALOWA |      |      |      |      |
|------------------------------|------|------|------|------|
| SYMBOL                       | So   | Ho   | Sc   | Hc   |
| 80N                          | 891  | 2088 | 875  | 2078 |
| 80                           | 941  | 2088 | 925  | 2078 |
| 90N                          | 991  | 2088 | 975  | 2078 |
| 90                           | 1041 | 2088 | 1025 | 2078 |
| 100                          | 1141 | 2088 | 1125 | 2078 |

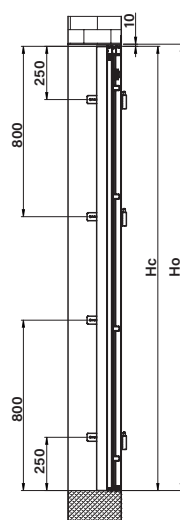
| THERMO 64 OŚCIEŻNICA STALOWA NAROŻNA |      |      |      |      |
|--------------------------------------|------|------|------|------|
| SYMBOL                               | So   | Ho   | Sc   | Hc   |
| 80N                                  | 835  | 2058 | 875  | 2078 |
| 80                                   | 885  | 2058 | 925  | 2078 |
| 90N                                  | 935  | 2058 | 975  | 2078 |
| 90                                   | 985  | 2058 | 1025 | 2078 |
| 100                                  | 1085 | 2058 | 1125 | 2078 |

## ROZSTAW OTWORÓW MONTAŻOWYCH OŚCIEŻNICY

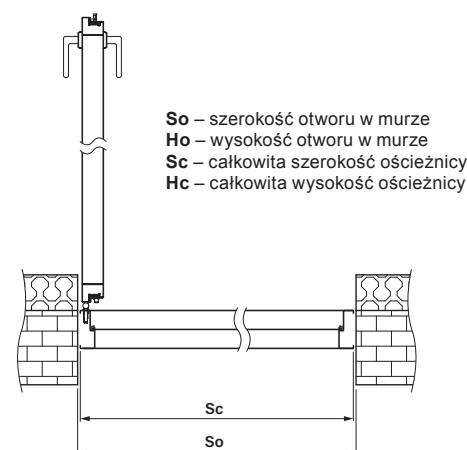
STALOWEJ



ALUMINIOWEJ



Instrukcje i schematy



Uwaga: wybierając elektrozaczep z funkcją rolki zastosowanie samozamykacza jest wymagane

## KIERUNEK OTWIERANIA DRZWI

DRZWI PRAWIE



Drzwi prawe otwierane na zewnątrz      Drzwi prawe otwierane do wewnątrz

DRZWI LEWE



Drzwi lewe otwierane do wewnątrz      Drzwi lewe otwierane na zewnątrz