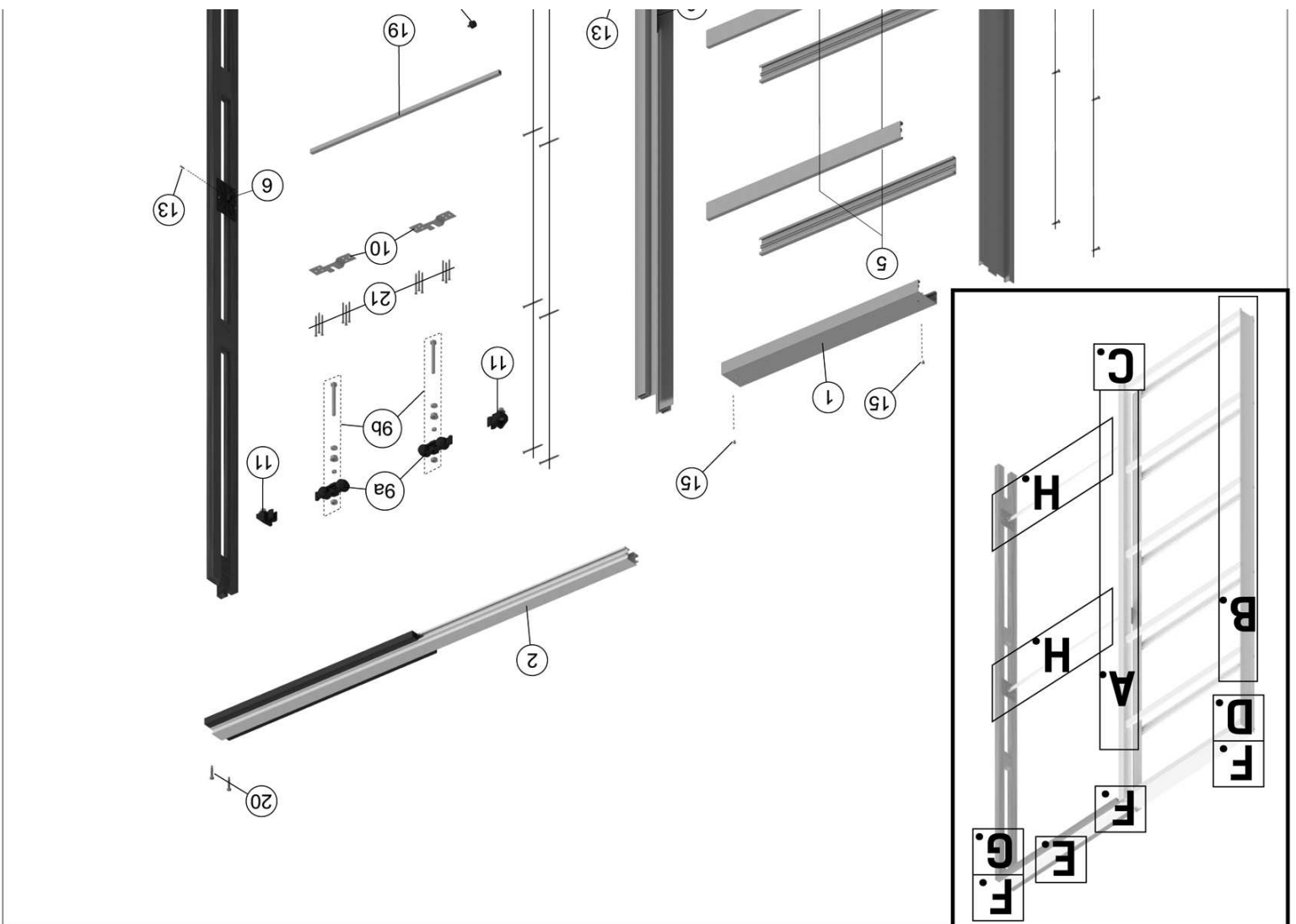
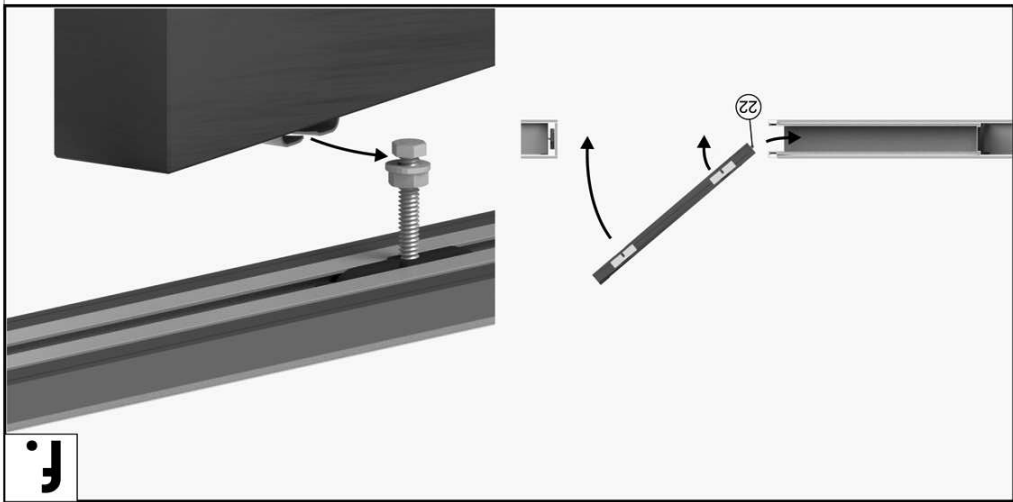
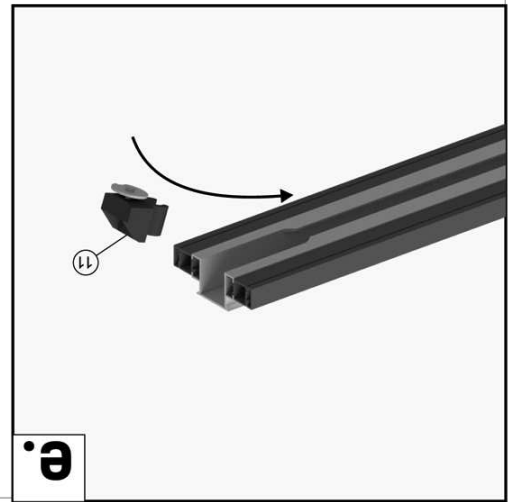
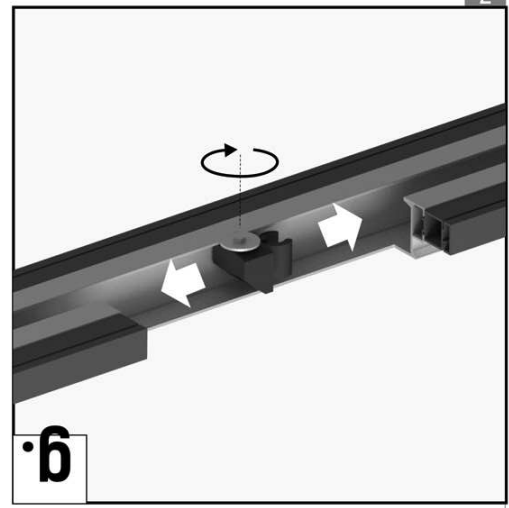


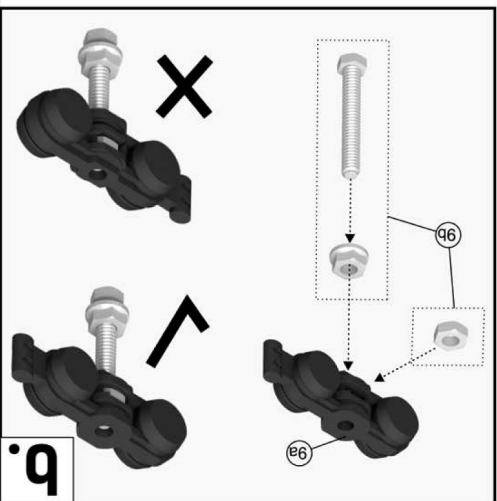
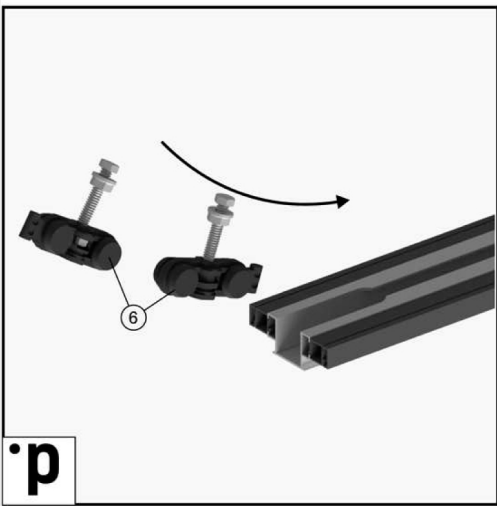
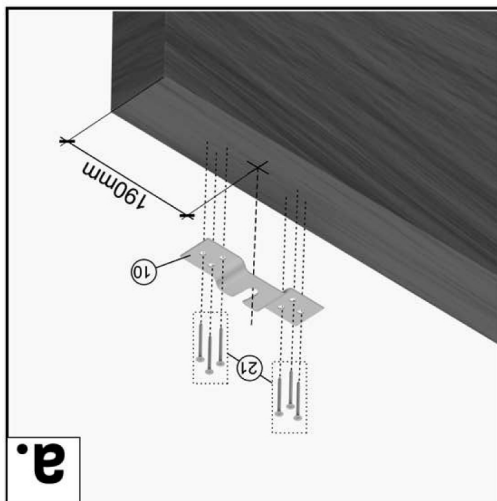
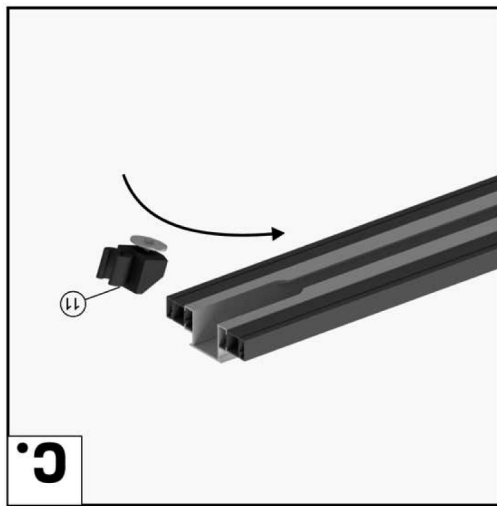
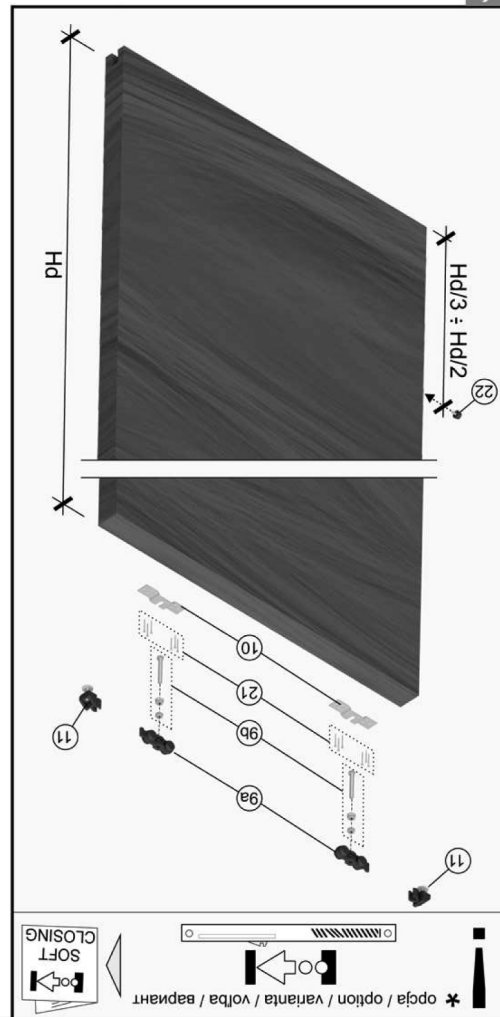
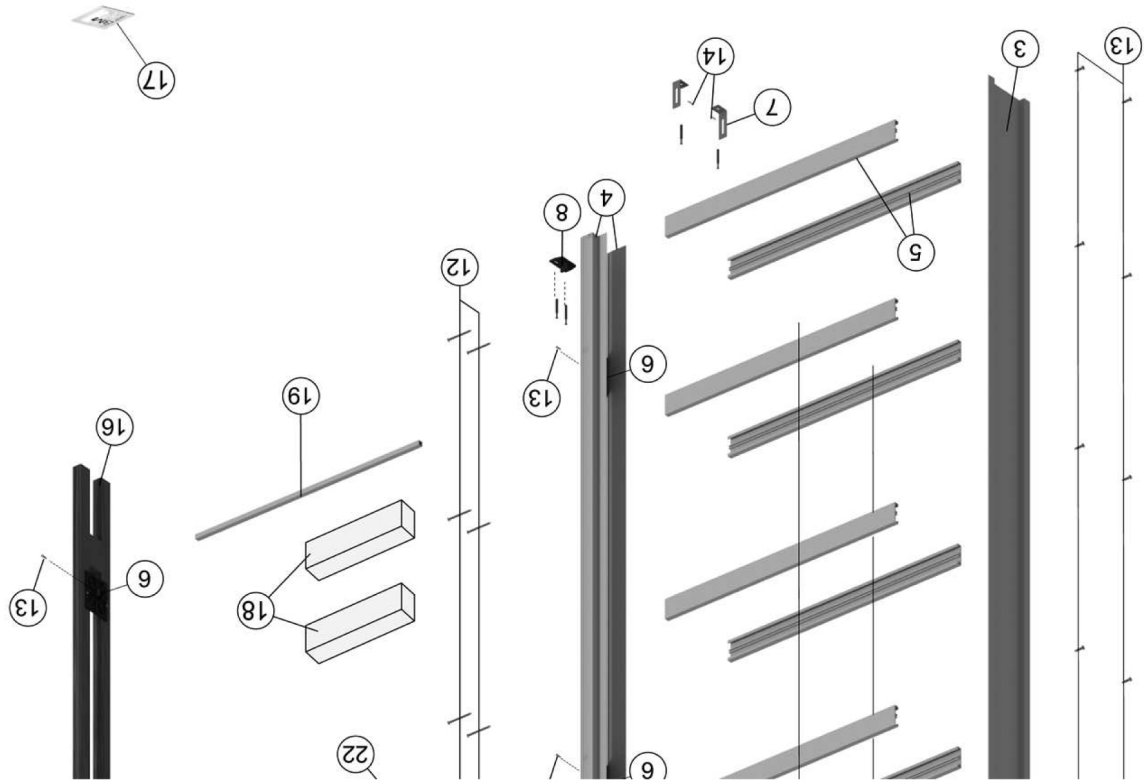
A  
B  
PL

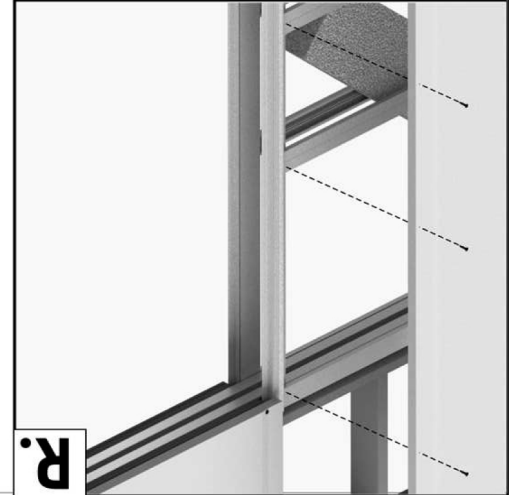
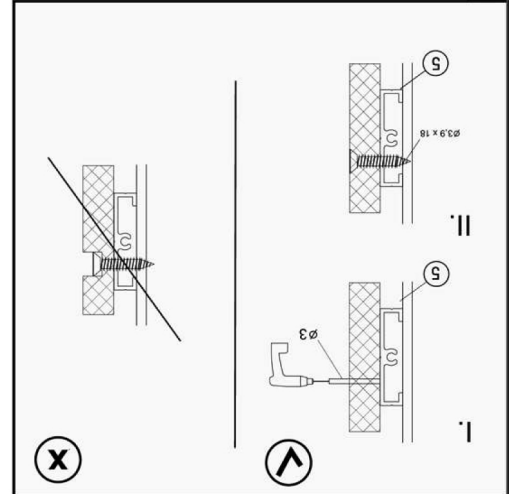
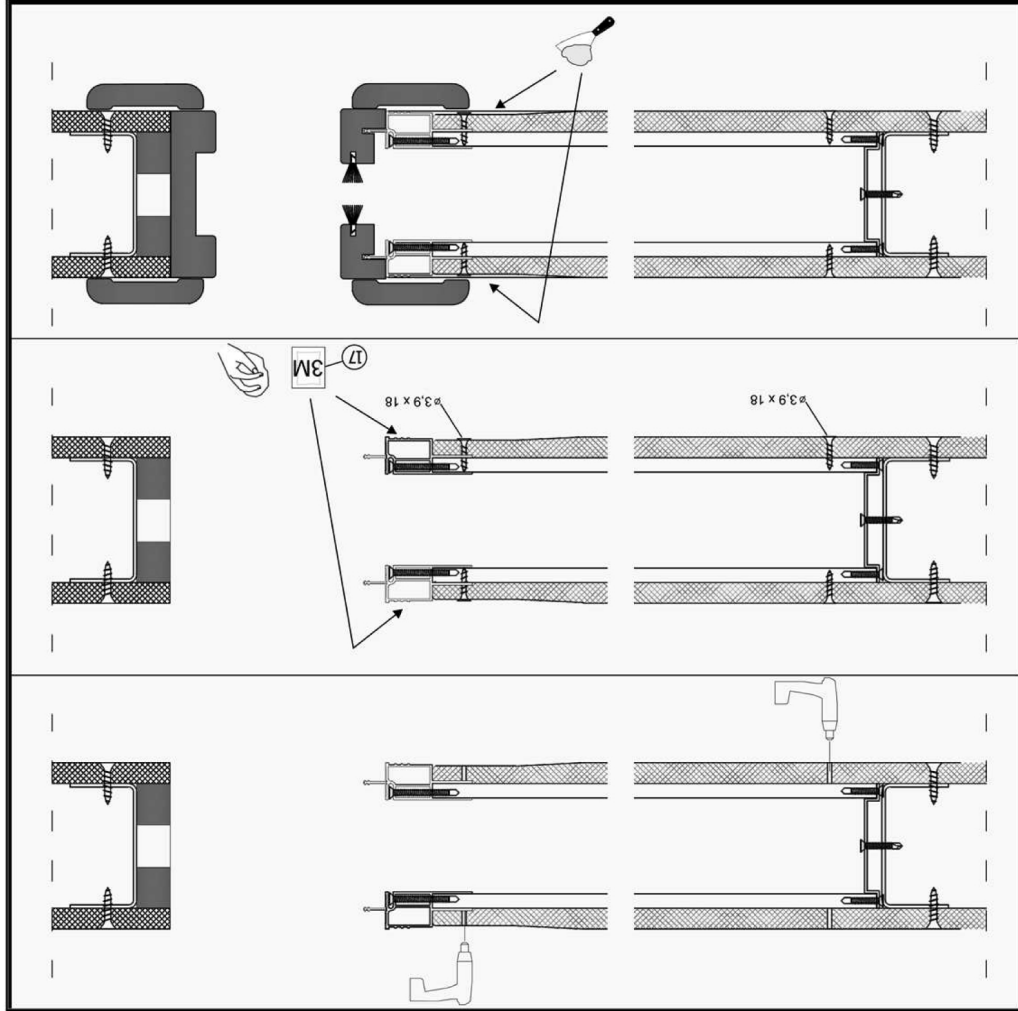
# kaseta pojedyncza ościeżnicowa





6	X 4		12	X 12	$\varnothing 3,9 \times 40$	18	X 2	
5	X 10		11	X 2		17	X 2	
4	X 2		10	X 2		16	X 1	
3	X 1		9	X 2	a.  + b.	15	X 2	$\varnothing 3,5 \times 9$
2	X 2		8	X 4		14	X 2	$\varnothing 3,9 \times 9,5$
1	X 1		7	X 2	+	13	X 16	$\varnothing 3,9 \times 18$
						19	X 2	
						20	X 2	$\varnothing 3,5 \times 45$
						21	X 12	$\varnothing 4,5 \times 25$
						22	X 1	





**SZCZ.A**

**SZCZ.B**

**SZCZ.C**

Sd [mm]	Hd [mm]	C [mm]	H1 [mm]	E [mm]	Hp [mm]	D [mm]	F [mm]	G [mm]
644	1317	1517	599	799	642	742	655	661
744	1517	1717	699	899	842	755	761	761
844	1717	1917	799	999	942	855	861	861
944	1917	2117	899	1099	1042	955	961	961
1044	2117	2317	999	1199	1092	1055	1061	1061

