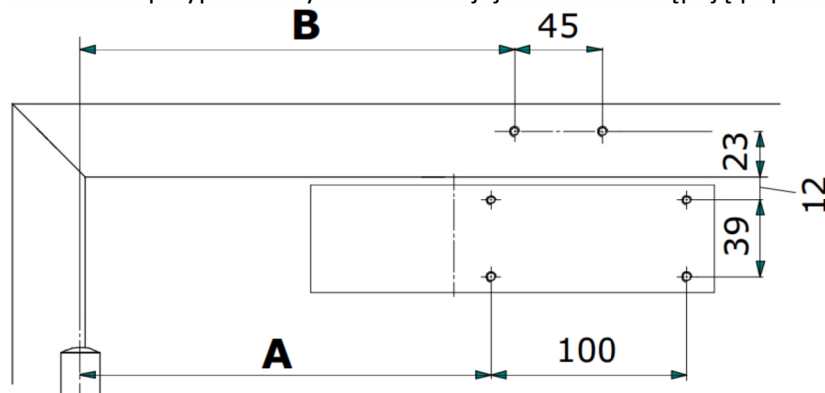


## Instrukcja montażu i regulacji samozamykacza Assa Abloy DC140

Montaż samozamykacza rozpoczynamy od wyznaczenia pozycji montażowej na podstawie szerokości skrzydła drzwiowego – dobór wartości A i B, które przedstawia poniższy rysunek oraz tabela. (wymiary identyczne dla montażu po stronie przeciwwzawiasowej).

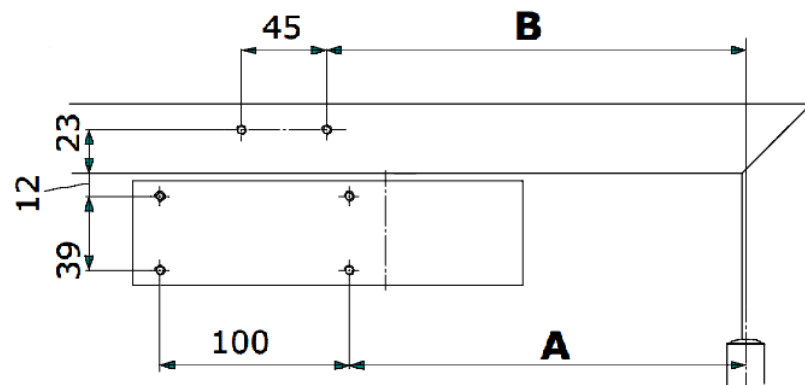
Przy montażu należy zwrócić uwagę na poprawne usytuowanie stopki dla danej siły.

UWAGA: w przypadku siły 3 i 4 zmiana jej wartości następuje poprzez obrót stopki ramienia (rys. B1).



Siła wg EN	Szerokość skrzydła	A [mm]	B [mm]	Kąt otwarcia *	Usytuowanie stopki
2	do 850mm	160	222	180°	
3	do 950mm	210	222	180°	
4	do 1100mm	210	222	180°	
5	do 1250mm	265	265	125°	

\* - dotyczy montażu samozamykacza po stronie zawiasowej



Siła wg EN	Szerokość skrzydła	A [mm]	B [mm]	Kąt otwarcia *	Usytuowanie stopki
2	do 850mm	160	222	180°	
3	do 950mm	210	222	180°	
4	do 1100mm	210	222	180°	
5	do 1250mm	265	265	125°	

\* - dotyczy montażu samozamykacza po stronie zawiasowej

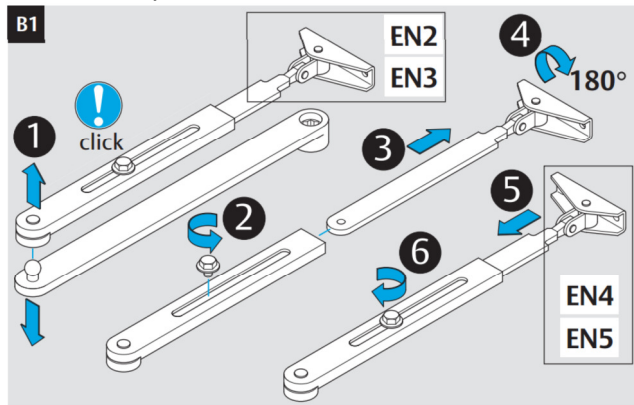
Wraz z urządzeniem dostarczony jest szablon z odwzorowaniem otworów montażowych 1:1, który zawiera również otwory dla płytki montażowej A161.

Niniejsza instrukcja nie zastępuje dokumentów dostarczanych wraz z urządzeniem, jest jedynie ich opisowym uzupełnieniem.

Opracował: PBI

# MONTAŻ

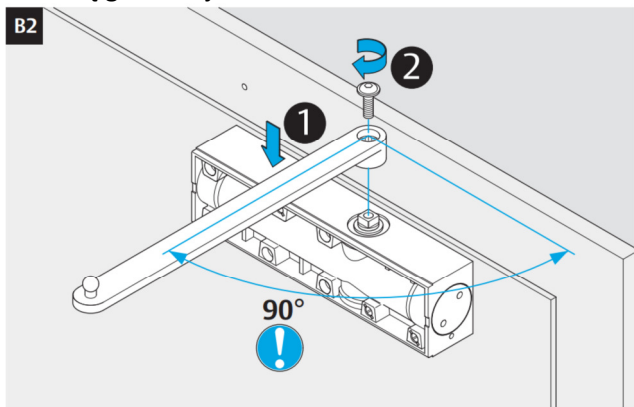
1. Obrót stopki odbywa się poprzez jej wysunięcie z ramienia – rysunek B1



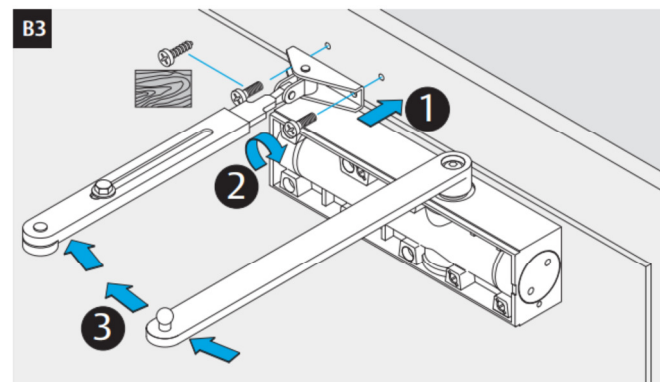
2. Po wyznaczeniu odpowiednich otworów montujemy ramię do urządzenia.

Bezwzględnie montujemy ramię na trzpieniu pod kątem 90° względem samozamykacza – rysunek B2.

Inny kąt może uszkodzić samozamykacz, co wiąże się z utratą gwarancji.

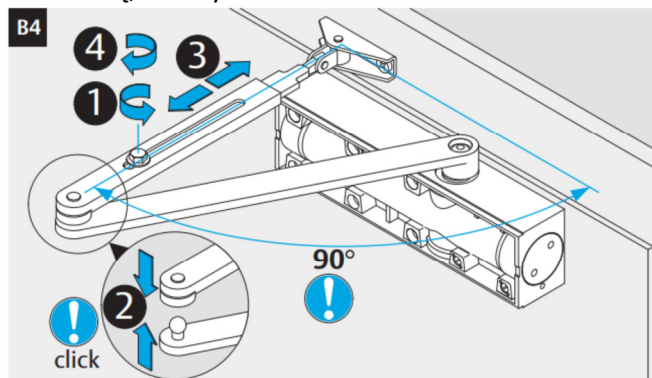


3. Po zamontowaniu ramienia do samozamykacza przystępujemy do przykręcenia ramienia wraz ze stopką – rysunek B3



4. Następnie ramię samozamykacza "zatraskujemy" wraz z ramieniem stopki. Wówczas naciągamy całe ramię, tak, aby uzyskać kąt 90° na ramieniu ze stopką względem płaszczyzny jej montażu – rysunek B4.

UWAGA: regulacja niniejsza nie dotyczy siły dobiecia, ta jest stała. Niwelujemy ją ewentualny uskok między ościeżnicą, a skrzydłem.



## REGULACJA

Samozamykacz Assa Abloy DC140 wyposażony jest w trzy zawory regulacyjne:

- zawór „S” - regulacja prędkości zamykania skrzydła w zakresie 180°-15° (prędkość główna);
- zawór „L” - regulacja prędkości zamykania skrzydła w zakresie 15°- 0° (prędkość dobiecia);
- zawór „BC” - hydrauliczne tłumienie otwarcia (tzw. funkcja antywiatrowa).

Zaworem „BC” regulujemy siłę tłumienia, aby zmniejszyć ryzyko „porwania” skrzydła np. poprzez nagły podmuch wiatru (szczególnie istotne dla drzwi otwieranych na zewnątrz).

Po prawidłowym zamontowaniu samozamykacza weryfikujemy prędkości zamykania oraz siłę tłumienia. Jeżeli fabryczne ustawienia nie spełniają oczekiwań użytkownika, należy wyregulować:

- prędkości - dokręcenie zaworu zmniejsza prędkość, odkręcenie zwiększa;
- siłę tłumienia - dokręcenie zaworu zwiększa siłę, odkręcenie zmniejsza.

UWAGA: zaworami „S” i „L” regulujemy prędkość zamykania - **nie regulujemy siły!!!**

Siła wyznaczana jest na podstawie szerokości skrzydła poprzez odpowiednie usytuowanie samozamykacza i ramienia (strona pierwsza niniejszej instrukcji).

Ponadto nie wolno wykręcać do końca zaworów, to powoduje wyciek oleju i utratę gwarancji na urządzenie.

Niniejsza instrukcja nie zastępuje dokumentów dostarczanych wraz z urządzeniem, jest jedynie ich opisowym uzupełnieniem.

Opracował: PBI