



SYSTEM DRZWI UKRYTYCH

OTWIERANE DO WEWNĄTRZ I NA ZEWNĄTRZ



SKRZYDŁO PRZYLGOWE I BEZPRZYLGOWE

290,00 zł* / 356,70 zł**

OŚCIEŻNICA KRYTA ALUMINIOWA

790,00 zł* / 971,70 zł**

KONSTRUKCJA

- skrzydło przylgowe lub bezprzylgowe
- ramiak drewniany pokryty dwiema płytami HDF
- wypełnienie stabilizujące „plaster miodu”

WYKOŃCZENIE

- płyta HDF pokryta okleiną poprzeczną, premium lub do malowania/tapetowania
- krawędź skrzydła wykonana w technologii przylgowej lub bezprzylgowej

OKUCIA

- dwa ukryte zawiasy wpuszczane w ościeżnicę
- zamek magnetyczny w skrzydle przylgowym i bezprzylgowym na klucz, na wkładkę patentową, oszczędnościowy lub z blokadą

AKCESORIA ZA DOPLATĄ

płyta homalight	93,00 zł* / 114,39 zł**
dotatkowa belka dolna (możliwość skrócenia we własnym zakresie do max 8 cm)	20,00 zł* / 24,60 zł**
tuleje metalowe okrągłe i kwadratowe (4 szt.) wykończenie: nikiel szczotkowany, patyna, białe i czarne	80,00 zł* / 98,40 zł**
tuleje tworzywowe drewnopodobne (4 szt.)	15,00 zł* / 18,45 zł**
podcięcie wentylacyjne lub kratka wentylacyjna	20,00 zł* / 24,60 zł**
skrzydło „100”	40,00 zł* / 49,20 zł**
uszczelka opadająca	90,00 zł* / 110,70 zł**



ORZECH
PREMIUM



KLON SZARY
PREMIUM



DĄB
PREMIUM



KORA BIAŁA
PREMIUM



JESION GRAFIT
PREMIUM



BETON
PREMIUM



MODRZEW
POPRZECZNY



BIAŁE
PREMIUM¹⁾



DO MALOWANIA/
TAPETOWANIA

DOSTĘPNE SZEROKOŚCI SKRZYDEŁ

60 70 80 90 100

* CENA NETTO, ** CENA BRUTTO

¹⁾ okleina biała gładka imitująca powierzchnię malowaną



SYSTEM DRZWI UKRYTYCH

SKRZYDŁO PRZYLGOWE OTWIERANE DO WEWNĄTRZ

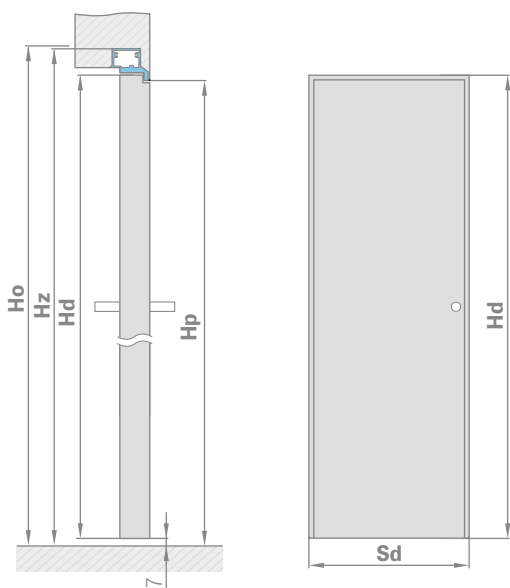
SKRZYDŁO PRZYLGOWE

290,00 zł* / 356,70 zł**

OŚCIEZNICA KRYTA ALUMINIOWA

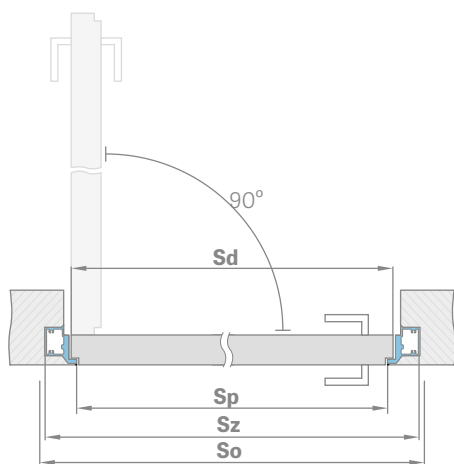
790,00 zł* / 971,70 zł**

WYMIARY STANDARDOWE DLA DRZWI PRZYLGOWYCH OTWIERANYCH DO WEWNĄTRZ

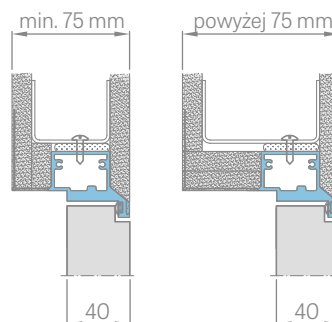


Szerokość skrzydła	Szerokość otworu budowlanego	Szerokość zewnętrzna ościeznicy	Szerokość światła przejścia
Sd [mm]	So [mm]	Sz [mm]	Sp [mm]
644	724	714	629
744	824	814	729
844	924	914	829
944	1024	1014	929
1044	1124	1114	1029

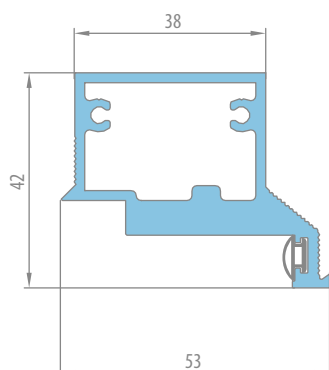
Wysokość skrzydła	Wysokość otworu budowlanego	Wysokość zewnętrzna ościeznicy	Wysokość światła przejścia
Hd [mm]	Ho [mm]	Hz [mm]	Hp [mm]
2030	2079	2072	2030



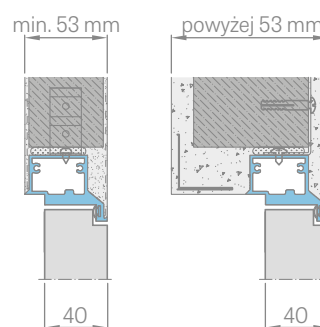
ZABUDOWA PŁYTĄ G-K



PRZEKRÓJ OŚCIEZNICY ALUMINIOWEJ



ZABUDOWA W MURZE





SYSTEM DRZWI UKRYTYCH

SKRZYDŁO BEZPRZYLGOWE OTWIERANE NA ZEWNĄTRZ

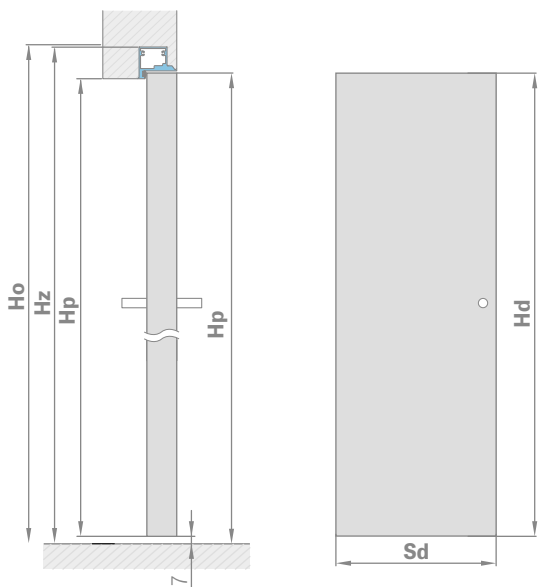
SKRZYDŁO PRZYLGOWE

290,00 zł* / 356,70 zł**

OŚCIEZNICA KRYTA ALUMINIOWA

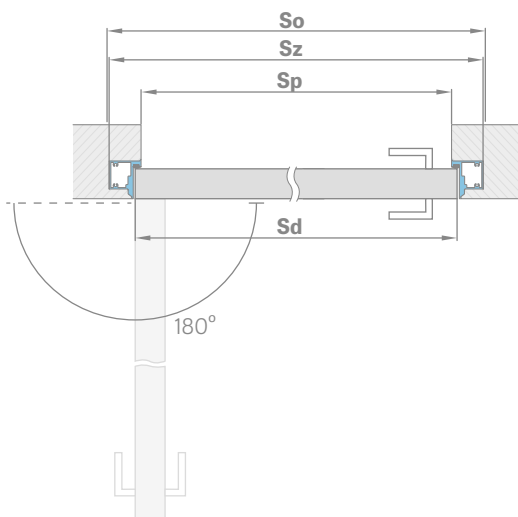
790,00 zł* / 971,70 zł**

WYMIARY STANDARDOWE DLA DRZWI BEZPRZYLGOWYCH OTWIERANYCH NA ZEWNĄTRZ

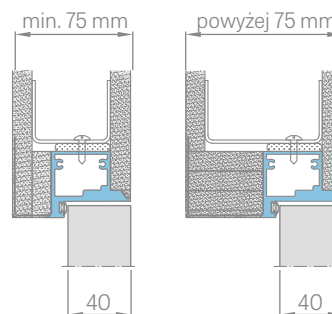


Szerokość skrzydła	Szerokość otworu budowlanego	Szerokość zewnętrzna ościeznicy	Szerokość światła przejścia
Sd [mm]	So [mm]	Sz [mm]	Sp [mm]
644	724	714	629
744	824	814	729
844	924	914	829
944	1024	1014	929
1044	1124	1114	1029

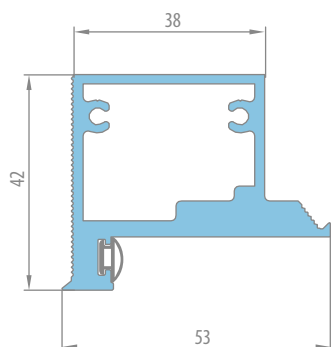
Wysokość skrzydła	Wysokość otworu budowlanego	Wysokość zewnętrzna ościeznicy	Wysokość światła przejścia
Hd [mm]	Ho [mm]	Hz [mm]	Hp [mm]
2020	2069	2062	2020



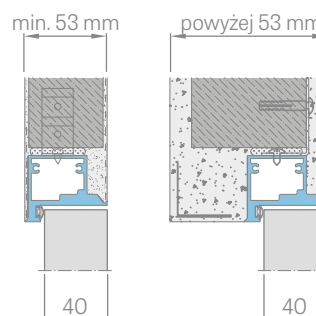
ZABUDOWA PŁYTĄ G-K



PRZEKRÓJ OŚCIEZNICY ALUMINIOWEJ



ZABUDOWA W MURZE



* CENA NETTO, ** CENA BRUTTO