



DRZWI DWUSKRZYDŁOWE

PRZYLGOWE i BEZPRZYLGOWE

PRAKTYCZNE INFORMACJE:

DRZWI DWUSKRZYDŁOWE



- W drzwiach dwuskrzydłowych występuje za dopłatą wypełnienie płytą homalight.
- Drzwi dwuskrzydłowe wykonywane są na bazie dostępnych modeli drzwi jednoskrzydłowych płytowych, ramiakowych STILE w odpowiadających im cechach: kolor, wykończenie (STANDARD, SOFT), szklenie itd.
- Skrzydło bierne jest wyposażone w zasuwki drzwiowe.
- Skrzydło bierne poniżej szerokości „60” występuje tylko jako pełne gładkie – dostawka (patrz rysunek poniżej).
- Dostawki są wykonane w technologii płytowej STANDARD i dostępne wyłącznie z wypełnieniem plaster miodu i usłojeniem pionowym.
- Skrzydło czynne i bierne wyposażone są w listwy przymykowe.
- Drzwi dwuskrzydłowe w technologii bezprzylgowej dostępne są wyłącznie z zamkiem magnetycznym.
- Drzwi dwuskrzydłowe bezprzylgowe występują tylko z ościeżnicą regulowaną.

DOSTĘPNE SZEROKOŚCI SKRZYDEŁ:

- Płytowe i ramiakowe DWUSKRZYDŁOWE od „120” do „190”** oraz kombinacje z dostawką pełną gładką

60 + 30*	70 + 30*	80 + 30*	90 + 30*	100 + 30*
60 + 40*	70 + 40*	80 + 40*	90 + 40*	100 + 40*
60 + 50*	70 + 50*	80 + 50*	90 + 50*	100 + 50*

- * Dostawka dostępna tylko w technologii standard jako pełna gładka
- ** Do „180” dla bezprzylgowych

CENA DRZWI DWUSKRZYDŁOWYCH:

- Płytowe i ramiakowe: skrzydło czynne **60 70 80 90 100** + skrzydło bierne **60 70 80 90***

$$\text{cena drzwi dwuskrzydłowych z listwą przymykową} = \text{cena skrzydła} \times 2 + \text{listwy przymykowe } 80,00 \text{ zł}^* / 98,40 \text{ zł}^{**}$$

- Płytowe i ramiakowe: skrzydło czynne **60 70 80 90 100** + dostawki bierne pełne gładkie **30 40 50**

$$\text{cena drzwi dwuskrzydłowych z dostawką i listwą przymykową} = \text{cena skrzydła} + \text{dostawka pełna z listwami przymykowymi } 300,00 \text{ zł}^* / 369,00 \text{ zł}^{**}$$

- Cena ościeżnicy stałej i regulowanej do drzwi dwuskrzydłowych + 30%

* nie dotyczy skrzydeł bezprzylgowych

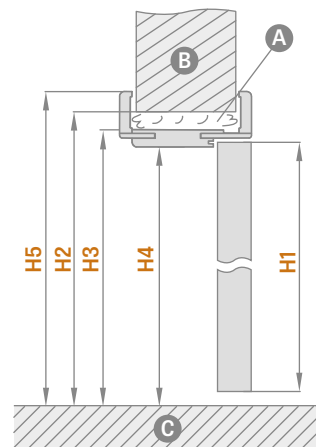
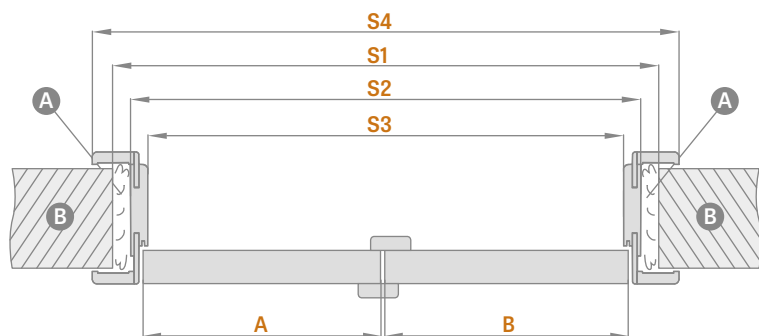
* CENA NETTO, ** CENA BRUTTO



DRZWI DWUSKRZYDŁOWE

BEZPRZYLGOWE

DRZWI DWUSKRZYDŁOWE BEZPRZYLGOWE
Z OŚCIEŻNICĄ REGULOWANĄ



A – pianka B – mur C – podłoga

Ościeżnica regulowana		DRZWI DWUSKRZYDŁOWE BEZPRZYLGOWE									
		,90"	,100"	,110"	,120"	,130"	,140"	,150"	,160"	,170"	,180"
A+B	Szerokość skrzydła	988	1088	1188	1288	1388	1488	1588	1688	1788	1888
S1	Szerokość otworu w murze	1061	1161	1261	1361	1461	1561	1661	1761	1861	1961
S2	Szerokość zewnętrzna ościeżnicy	1021	1121	1221	1321	1421	1521	1621	1721	1821	1921
S3	Szerokość w świetle ościeżnicy	977	1077	1177	1272	1377	1477	1577	1677	1777	1877
S4	Szerokość krycia ościeżnicy opaska 6 cm/opaska 8 cm	1119 / 1159	1219 / 1259	1319 / 1359	1419 / 1459	1519 / 1559	1619 / 1659	1719 / 1759	1819 / 1859	1919 / 1959	2019 / 2059
H1	Wysokość skrzydła	2030	2030	2030	2030	2030	2030	2030	2030	2030	2030
H2	Wysokość otworu w murze	2073	2073	2073	2073	2073	2073	2073	2073	2073	2073
H3	Wysokość zewnętrzna ościeżnicy	2053	2053	2053	2053	2053	2053	2053	2053	2053	2053
H4	Wysokość w świetle ościeżnicy	2031	2031	2031	2031	2031	2031	2031	2031	2031	2031
H5	Wysokość krycia ościeżnicy opaska 6 cm/opaska 8 cm	2102 / 2122	2102 / 2122	2102 / 2122	2102 / 2122	2102 / 2122	2102 / 2122	2102 / 2122	2102 / 2122	2102 / 2122	2102 / 2122

DRZWI DWUSKRZYDŁOWE
- SYMETRYCZNE



DRZWI DWUSKRZYDŁOWE
- ASYMETRYCZNE



DRZWI DWUSKRZYDŁOWE
- Z DOSTAWKĄ PEŁNĄ GŁADKĄ

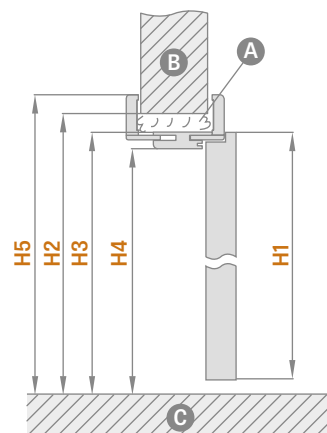
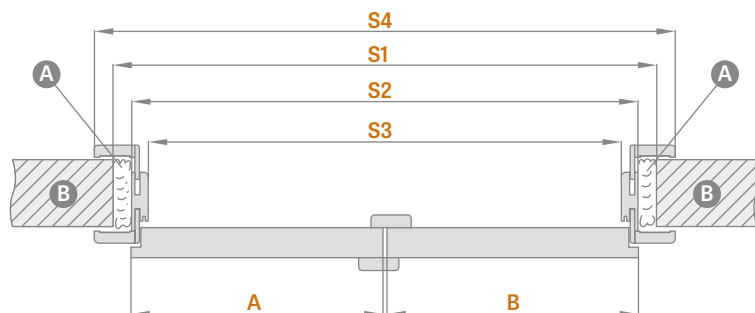




DRZWI DWUSKRZYDŁOWE

PRZYLGOWE

DRZWI DWUSKRZYDŁOWE PRZYLGOWE Z OŚCIEŻNICĄ REGULOWANĄ

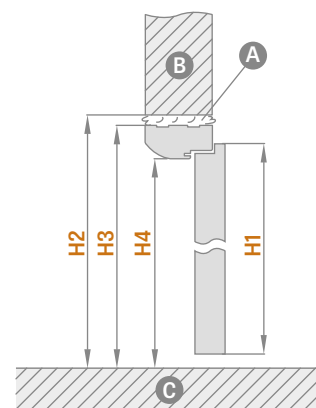
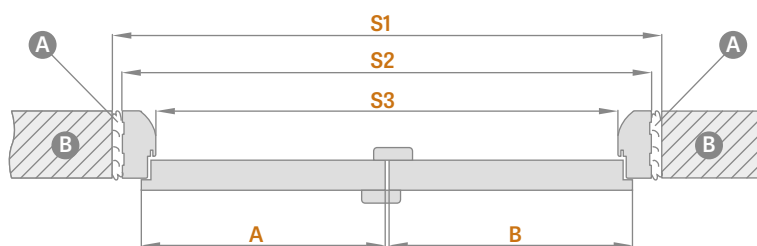


UWAGA: Drzwi dwuskrzydłowe hybrydowe w technologii TWIN nie posiadają listew przyrykowych.

A – pianka B – mur C – podłoga

Ościeznica regulowana		DRZWI DWUSKRZYDŁOWE (wymiary do ościeznicy typu TUNEL patrz tabela str. 124)										
		„90”	„100”	„110”	„120”	„130”	„140”	„150”	„160”	„170”	„180”	„190”
A+B	Szerokość skrzydła	960	1060	1160	1260	1360	1460	1560	1660	1760	1860	1960
S1	Szerokość otworu w murze	1006	1106	1206	1306	1406	1506	1606	1706	1806	1906	2006
S2	Szerokość zewnętrzna ościeznicy	966	1066	1166	1266	1366	1466	1566	1666	1766	1866	1966
S3	Szerokość w świetle ościeznicy	922	1022	1122	1222	1322	1422	1522	1622	1722	1822	1922
S4	Szerokość krycia ościeznicy opaska 6 cm/opaska 8 cm	1064 / 1104	1164 / 1204	1264 / 1304	1364 / 1404	1464 / 1504	1564 / 1604	1664 / 1704	1764 / 1804	1864 / 1904	1964 / 2004	2064 / 2104
H1	Wysokość skrzydła	2030	2030	2030	2030	2030	2030	2030	2030	2030	2030	2030
H2	Wysokość otworu w murze	2060	2060	2060	2060	2060	2060	2060	2060	2060	2060	2060
H3	Wysokość zewnętrzna ościeznicy	2040	2040	2040	2040	2040	2040	2040	2040	2040	2040	2040
H4	Wysokość w świetle ościeznicy	2018	2018	2018	2018	2018	2018	2018	2018	2018	2018	2018
H5	Wysokość krycia ościeznicy opaska 6 cm/opaska 8 cm	2089 / 2109	2089 / 2109	2089 / 2109	2089 / 2109	2089 / 2109	2089 / 2109	2089 / 2109	2089 / 2109	2089 / 2109	2089 / 2109	2089 / 2109

DRZWI DWUSKRZYDŁOWE PRZYLGOWE Z OŚCIEŻNICĄ STAŁĄ



UWAGA: Drzwi dwuskrzydłowe hybrydowe w technologii TWIN nie posiadają listew przyrykowych.

A – pianka B – mur C – podłoga

Ościeznica stała		DRZWI DWUSKRZYDŁOWE										
		„90”	„100”	„110”	„120”	„130”	„140”	„150”	„160”	„170”	„180”	„190”
A+B	Szerokość skrzydła	960	1060	1160	1260	1360	1460	1560	1660	1760	1860	1960
S1	Szerokość otworu w murze	1040	1140	1240	1340	1440	1540	1640	1740	1840	1940	2040
S2	Szerokość zewnętrzna ościeznicy	1010	1110	1210	1310	1410	1510	1610	1710	1810	1910	2010
S3	Szerokość w świetle ościeznicy	922	1022	1122	1222	1322	1422	1522	1622	1722	1822	1922
H1	Wysokość skrzydła	2030	2030	2030	2030	2030	2030	2030	2030	2030	2030	2030
H2	Wysokość otworu w murze	2077	2077	2077	2077	2077	2077	2077	2077	2077	2077	2077
H3	Wysokość zewnętrzna ościeznicy	2062	2062	2062	2062	2062	2062	2062	2062	2062	2062	2062
H4	Wysokość w świetle ościeznicy	2018	2018	2018	2018	2018	2018	2018	2018	2018	2018	2018